



## PN 10/16 - DN 40...300

KAT-A 1064

**Caratteristiche del prodotto e vantaggi**

- Tenuta morbida conforme EN 1074 (DIN 3352 - 4A)
- Scartamento secondo EN 558, serie di base 14 e 15
- Estremità flangiata conforme EN 1092-2
- Tenuta sullo stelo resistente alla corrosione ed esente da manutenzione
- Con tenuta a triplo O-ring

**Materiali**

- Corpo: ghisa sferoidale EN-GJS-500-7 (GGG-50)
- Cappello: ghisa sferoidale EN-GJS-500-7 (GGG-50)
- Cuneo: ghisa sferoidale EN-GJS-500-7 (GGG-50) vulcanizzato EPDM
- Viti del cappello: acciaio inox A2 (DIN EN ISO 3506)
- Albero: acciaio inox 1.4021
- Madrevite: ottone (acqua)

**Protezione alla corrosione**

- Rivestimento epossidico interno ed esterno

**Versioni**

- Versione standard come descritta
- Con volantino
- Con cappuccio quadrato
- Non sono possibili altre varianti di guida

**Campi di applicazione**

- Installazione interrata
- Installazione incamerata
- Installazione su impianti

**Tests e approvazioni**

- Test finale conforme EN 12266 (DIN 3230 Parte 4)
- Collaudata e certificata WRAS
- Approvazione ACS per acqua potabile

**Nota**

Per una corretta installazione e un funzionamento sicuro, si prega di seguire le istruzioni di montaggio:  
"Istruzioni d'uso e funzionamento delle Valvole"

**Campi applicativi**

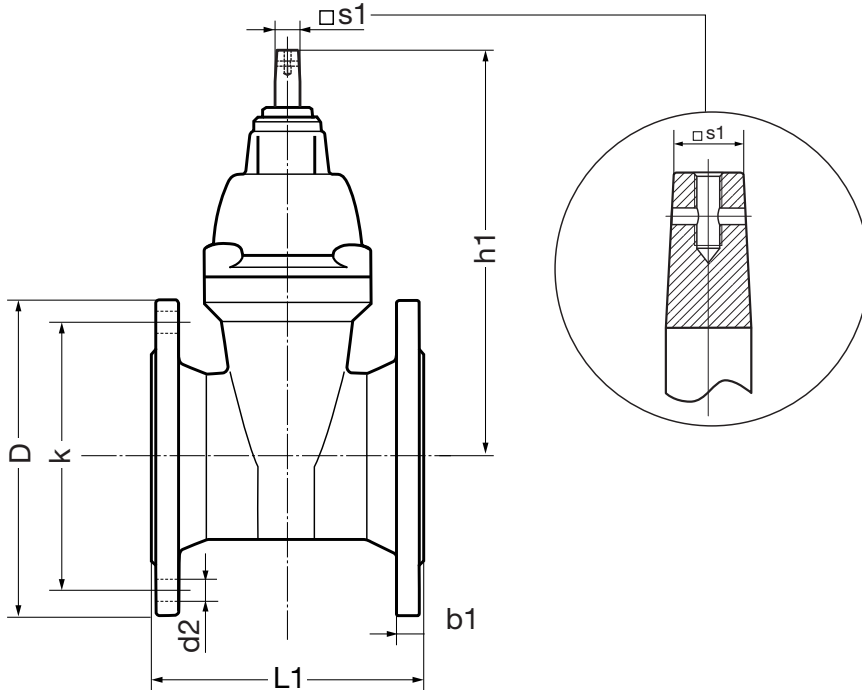
DN	PN	Massima pressione operativa [bar]	Temperatura massima di esercizio per i liquidi neutri [°C]
40...300	10	10	80
40...300	16	16	80

**Test di pressione in accordo alla EN 12266**

Test in pressione sul corpo con acqua [bar]	Test in pressione sulla tenuta con acqua [bar]
15	11
24	17,6



Disegno



Dati tecnici

PN 10

DN		40	50	65	80	100	125	150	200	250	300
L1 F4	[mm]	140	150	170	180	190	200	210	230	250	270
L1 F5	[mm]	240	250	270	280	300	325	350	400	450	500
D	[mm]	150	165	185	200	220	250	285	340	405	460
k	[mm]	110	125	145	160	180	210	240	295	355	410
b1	[mm]	19	19	19	19	19	19	19	20	22	24,5
d2	[mm]	19	19	19	19	19	19	19	23	23	23
h1	[mm]	260	270	310	325	360	400	460	560	650	740
□ s1	[mm]	14	14	17	17	19	19	19	24	27	27
N. fori		4	4	4	8	8	8	8	8	12	12
Giri / corsa		12	14,5	20,5	21,5	21,5	26,5	32	34	43	51
	[kg]	7,2	8,1	11,5	13,3	18,3	21,5	29,2	47,6	76,6	105,6
	[kg]	8,4	9,3	12,9	14,6	20,3	25,2	37	53,8	91,4	123,8

PN 16

DN		40	50	65	80	100	125	150	200	250	300
L1 F4	[mm]	140	150	170	180	190	200	210	230	250	270
L1 F5	[mm]	240	250	270	280	300	325	350	400	450	500
D	[mm]	150	165	185	200	220	250	285	340	405	460
k	[mm]	110	125	145	160	180	210	240	295	355	410
b1	[mm]	19	19	19	19	19	19	19	20	22	24,5
d2	[mm]	19	19	19	19	19	19	19	23	28	28
h1	[mm]	260	270	310	325	365	410	460	560	650	740
□ s1	[mm]	14	14	17	17	19	19	19	24	27	27
N. fori		4	4	4	8	8	8	8	12	12	12
Giri / corsa		12	14,5	20,5	21,5	21,5	26,5	32	34	43	51
	[kg]	7,2	8,1	11,5	13,3	18,3	21,5	29,2	47,6	76,6	105,6
	[kg]	8,4	9,3	12,9	14,6	20,3	25,2	37	53,8	91,4	123,8