

DRENAG 1000 -1200

POMPE SOMMERGIBILI



DRENAG 1000-1200

POMPE SOMMERSIBILI



DATI TECNICI

Campo di funzionamento: da 3 a 28 m³/h con prevalenza fino a 17 metri.

Liquido pompato: acqua piovana, acque freatiche, acque sabbiose di cantiere e acque bianche di scarico, comunque non aggressive.

Granulometria di passaggio: 10 mm

Campo di temperatura del liquido:

- da 0°C a +35°C per uso domestico (EN 60335-2-41)

- da 0°C a +50°C per altri impieghi.

Massima temperatura ambiente per funzionamento pompa a motore emerso: +40°C

Massima profondità di immersione: 7 metri

Grado di protezione del motore: IP 68

Classe di isolamento: F

Tensione di serie: 220-240V~ 50Hz Monofase

380-415V~ 50Hz Trifase

Installazione: fissa o portatile, verticale o orizzontale

APPLICAZIONI

Pompa centrifuga sommersibile in acciaio inossidabile con girante a rasamento in acciaio microfuso, idonea per il drenaggio di acque chiare di scarico, acque sabbiose, fangose e melmose, contenenti corpi solidi di dimensioni massime fino a 10 mm senza fibre, utilizzabile in applicazioni residenziali e siti di costruzione anche in caso di inondazioni inaspettate.

CARATTERISTICHE COSTRUTTIVE DELLA POMPA

Corpo pompa, girante a rasamento microfusa, flangia motore, filtro e disco, cassa motore, cassa con maniglia e coperchio vano cablaggi in acciaio inossidabile AISI 304. Maniglia rivestita in gomma isolante. Albero motore in acciaio inossidabile AISI 316. Tenuta meccanica doppia con camera d'olio interposta (olio atossico), in carbone-allumina lato motore e carburo di silicio-carburo di silicio lato pompa.

CARATTERISTICHE COSTRUTTIVE DEL MOTORE

Motore a secco, di tipo asincrono, stagno, raffreddato dal liquido pompato. Rotore montato su cuscinetti a sfere stagni ingrassati a vita, maggiorati e selezionati per garantire silenziosità e durata. Protezione termo-amperometrica di serie e condensatore permanentemente inserito nella versione monofase.

La versione monofase può essere fornita con galleggiante per il funzionamento in automatico. Cavo di alimentazione: 10 metri H07RN-F, con spina UNEL 47166-68 per la versione Monofase.

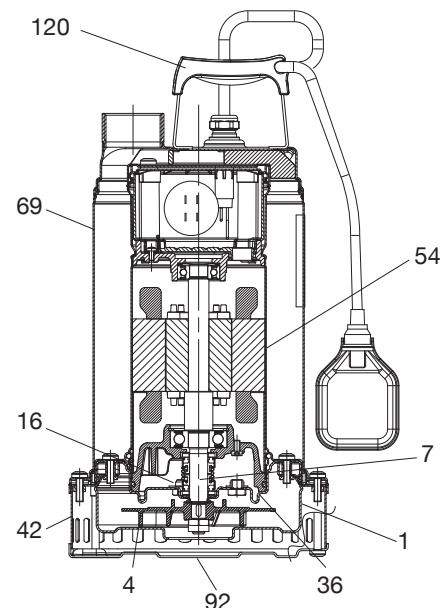
Numero di poli: 2

Max avviamenti/ora: 20

MATERIALI

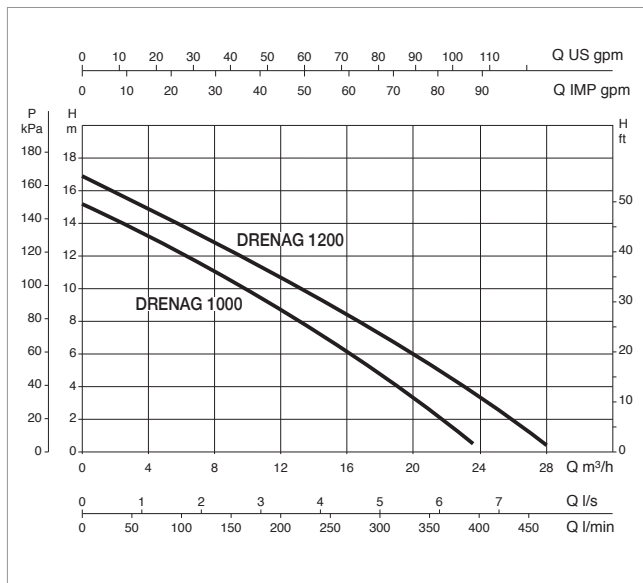
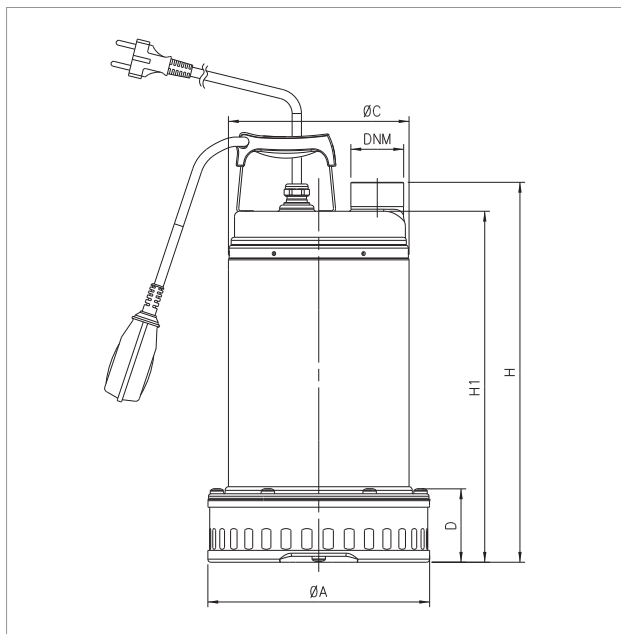
N°	PARTICOLARI *	MATERIALI	
1	CORPO POMPA	ACCIAIO INOSSIDABILE AISI 304 X5CrNi 1810 - UNI 6900/71	
4	GIRANTE	ACCIAIO INOSSIDABILE MICROFUSO AISI 316 X5CrNiMo 1712 - UNI 6900/71	
7	ALBERO MOTORE	ACCIAIO INOSSIDABILE MICROFUSO AISI 316 X5CrNiMo 1712 - UNI 6900/71	
16	TENUTA MECCANICA	LATO POMPA	CARBURO DI SILICIO / CARBURO DI SILICIO
		LATO MOTORE	CARBONE / ALLUMINA
36	COPERCHIO PORTATENUTA	ACCIAIO INOSSIDABILE AISI 304 X5CrNi 1810 - UNI 6900/71	
42	FILTRO		
54	CASSA MOTORE		
69	CAMICIA POMPA		
92	COPERCHIO FILTRO		
120	MANIGLIA	ACCIAIO INOSSIDABILE AISI 304 X5CrNi 1810 - UNI 6900/7 RIVESTITO IN GOMMA ISOLANTE	

* A contatto con il liquido



DRENAG 1000 - 1200 - POMPE SOMMERSIBILI PER DRENAGGIO ACQUE CHIARE E SABBIOSE DA CANTIERE

Campo di temperatura del liquido pompato: da 0°C a +35°C per uso domestico - da 0°C a +50°C per altri impieghi

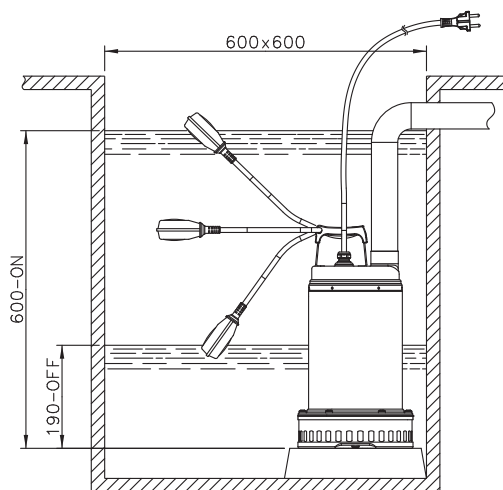


Le curve di prestazione sono basate su valori di viscosità cinematica = 1 mm²/s e densità pari a 1000 kg/m³. Tolleranza delle curve secondo ISO9906.

MODELLO	DATI ELETTRICI						
	ALIMENTAZ. 50 Hz	P1 MAX W	P2 NOMINALE		I _n A	CONDENSATORE	
			kW	HP		µF	Vc
DRENAG 1000 M	1 x 220V -240V ~	1,29	1	1,36	6	25	450
DRENAG 1000 T	3 x 400V ~	1,18	1	1,36	2,43	-	-
DRENAG 1200 M	1 x 220V -240V ~	1,85	1,2	1,6	7,5	30	450
DRENAG 1200 T	3 x 400V ~	1,65	1,2	1,6	3,24	-	-

MODELLO	Ø A	Ø C	D	H	H1	Ø DNM	DIMENSIONI IMBALLO			VOLUME (mc)	PESO Kg
							L/A	L/B	H		
DRENAG 1000	215	175	71	413	385	1 ½" F	240	600	250	0,034	17
DRENAG 1200	215	175	71	413	385	1 ½" F	240	600	250	0,034	18,5

INSTALLAZIONE PORTATILE



DNA[®]

PUMPS SELECTOR



Selezione prodotti on-line



DAB PUMPS LTD.

Unit 4 and 5, Stortford Hall Industrial Park,
Dunmow Road,
Bishops Stortford,
Herts
CM23 5GZ - UK
salesuk@dwtgroup.com
Tel. +44 1279 652 776
Fax +44 1279 657 727



DAB PUMPS B.V.

Brusselstraat 150
B-1702 Groot-Bijgaarden - Belgium
info.belgium@dwtgroup.com
Tel. +32 2 4668353
Fax +32 2 4669218



DAB PUMPS B.V.

Albert Einsteinweg, 4
5151 DL Drunen - Nederland
info.netherlands@dwtgroup.com
Tel. +31 416 387280
Fax +31 416 387299



DAB PUMPEN DEUTSCHLAND GmbH

Tackweg 11
D - 47918 Tönisvorst - Germany
info.germany@dwtgroup.com
Tel. +49 2151 82136-0
Fax +49 2151 82136-36



DAB PUMPS IBERICA S.L.

Avenida de Castilla nr.1 Local 14
28830 - San Fernando De Henares - Madrid
Spain
info.spain@dwtgroup.com
Tel. +34 91 6569545
Fax: +34 91 6569676



DAB PRODUCTION HUNGARY KFT.

H-8800
Nagykanizsa, Buda Ernő u.5
Hungary
Tel. +36 93501700



DAB PUMPS POLAND Sp. z o.o.

Mokotow Marynarska
ul. Postępu 15C
02-676 Warszawa - Poland
Tel. +48 223 81 6085



DAB UKRAINE Representative Office

Regus Horizon Park
4 M. Hrinchenka St, suit 147
03680 Kiev - Ukraine
Tel. +38 044 391 59 43



OOO DWT GROUP

Novgorodskaya str, 1, bld G, office 308
127576 Moscow - Russia
info.russia@dwtgroup.com
Tel. +7 495 122 00 35
Fax +7 495 122 00 36



DAB PUMPS INC.

3226 Benchmark Drive
Ladson, SC 29456 - USA
info.usa@dwtgroup.com
Tel. 1-843-824-6332
Toll Free 1-866-896-4DAB (4322)
Fax 1-843-797-3366



DWT SOUTH AFRICA

Podium at Menlyn,
3rd Floor, Unit 3001b, 43 Ingersol Road,
C/O Lois and Atterbury street,
Menlyn, Pretoria, 0181 - South-Africa
info.sa@dwtgroup.com
Tel. +27 12 361 3997
Fax +27 12 361 3137



DAB PUMPS CHINA

No.40 Kaituo Road, Qingdao Economic & Technological
Development Zone
Qingdao City, Shandong Province - China
PC: 266500
info.china@dwtgroup.com
Tel. +8653286812030-6270
Fax +8653286812210



DAB PUMPS DE MÉXICO, S.A. DE C.V.

Av Gral Álvaro Obregón 270, oficina 355
Hipódromo, Cuauhtémoc 06100
México, D.F.
Tel. +52 55 6719 0493