



Serie BG

ELETTROPOMPE CENTRIFUGHE
AUTODESCANTI MONOBLOCCO
CON MOTORI IE2, IE3 (REG. (EU) 2019/1781)

ErP 2009/125/EC

Direttiva dell'Unione Europea 2009/125/EC

La **Direttiva 2005/32/CE** sui prodotti che consumano energia (**EuP**) e la successiva **Direttiva 2009/125/CE** sui prodotti connessi all'energia (**ErP**) hanno stabilito i principi su cui deve basarsi una progettazione ecocompatibile (ecodesign) dei prodotti allo scopo di ridurre il consumo energetico e di conseguenza l'impatto sull'ambiente.

Questi principi si applicano ai prodotti immessi ed utilizzati nello Spazio Economico Europeo (Unione Europea più Islanda, Liechtenstein e Norvegia) come unità a sé stanti o come parti integrate in altri prodotti.

Le tabelle seguenti mostrano i Regolamenti che definiscono i requisiti per i prodotti Lowara.

- Alcune tipologie di **pompe** utilizzate per il pompaggio di acqua pulita:

Regolamenti	Da	Target
(UE) N. 547/2012	1° gennaio 2015	MEI ≥ 0,4

- **Circolatori** con una potenza idraulica nominale tra 1 e 2500 W utilizzati in sistemi di riscaldamento o in circuiti secondari di sistemi di distribuzione del freddo:

Regolamenti	Da	Target
(CE) N. 641/2009, (UE) N. 622/2012 e (UE) 2019/1781	1° agosto 2015	IEE < 0,23

- **Motori trifase** con frequenza 50 o 60 o 50/60 Hz e tensione tra 50 e 1000 V (S1 e D.O.L.):

Regolamenti	Da	Target
(UE) 2019/1781 e 2021/341	1° luglio 2023	IE2 : motori con potenza nominale da 0,12 a 0,749 kW IE3 : motori con potenza nominale da 0,75 a 74,9 kW IE4 : motori con potenza nominale da 75 a 200 kW IE3 : motori con potenza nominale da 201 a 1000 kW

- **Motori monofase** con frequenza 50 o 60 o 50/60 Hz e tensione tra 50 e 1000 V (S1 e D.O.L.):

Regolamenti	Da	Target
(UE) 2019/1781 e 2021/341	1° luglio 2023	IE2 : motori con potenza nominale da 0,12 kW

- **Variatori di velocità** con alimentazione trifase e potenza nominale in uscita da 0,12 a 1000 kW, destinati all'utilizzo con i motori compresi nei medesimi regolamenti:

Regolamenti	Da	Target
(UE) 2019/1781 e 2021/341	1° luglio 2021	IE2

SOMMARIO

Serie BG

INTRODUZIONE GENERALE.....	5
SIGLA DI IDENTIFICAZIONE.....	6
SEZIONE ELETTROPOMPA E PRINCIPALI COMPONENTI	7
TENUTA MECCANICA	8
MOTORI (ErP 2009/125/EC).....	9
POMPE (ErP 2009/125/EC).....	10
CARATTERISTICHE DI FUNZIONAMENTO.....	11
DIMENSIONI E PESI	13

**Elettropompe
centrifughe
autoadescanti
monoblocco con
sistema eiettore
incorporato**

SETTORI DI APPLICAZIONE
CIVILE, AGRICOLO, INDUSTRIALE.

APPLICAZIONI

- Approvvigionamento idrico.
- Pressurizzazione.
- Irrigazione.
- Lavaggi.
- Raccolta acqua piovana.

Serie BG



DATI CARATTERISTICI

POMPA

- **Portata** fino a 4,2 m³/h.
- **Prevalenza** fino a 53 m.
- **Pressione massima** di esercizio: 8 bar (PN 8).
- **Massima altezza di aspirazione:** 8 m.
- **Temperatura del liquido pompato:** da -10°C a +40°C.
- **Massima temperatura ambiente:** +40°C.
- **Potenza motore:** da 0,4 kW a 1,1 kW.

MOTORE

- Motore a gabbia in corto circuito del tipo chiuso a ventilazione esterna.
- Grado di **protezione:** IP55
- **Isolamento classe** 155 (F).
- Prestazioni secondo EN 60034-1.
- **Massima temperatura ambiente:** +40°C.
- **Tensione standard:**
 - **Versione monofase:**
220-240 V, 50 Hz.
Protezione da sovraccarico a riarmo automatico incorporata.
 - **Versione trifase:**
220-240/380-415 V, 50 Hz.
Protezione da sovraccarico a cura dell'utente.

CARATTERISTICHE

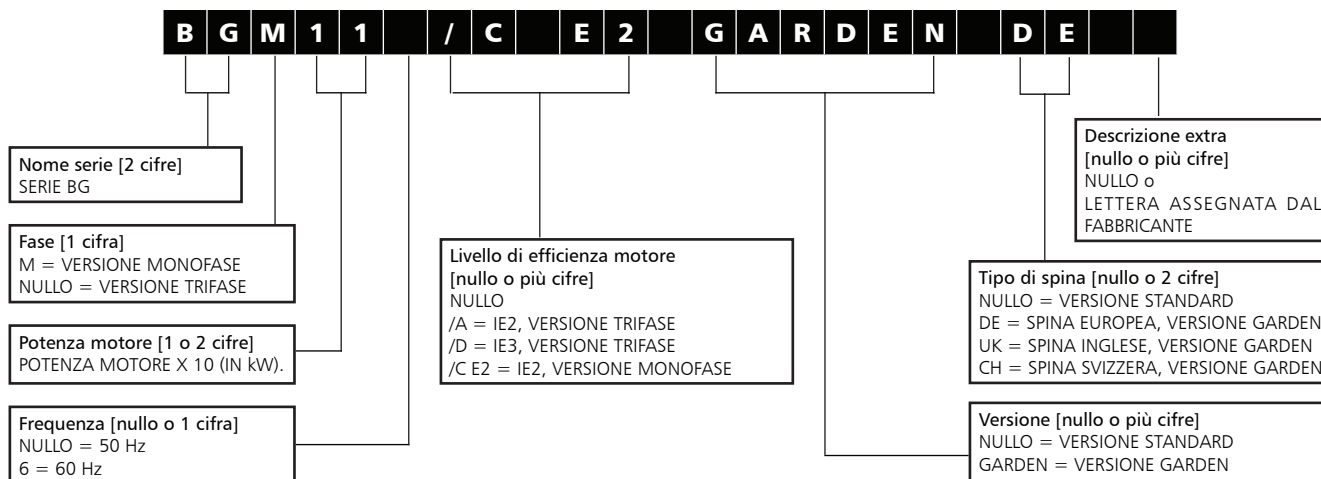
COSTRUTTIVE

- Elettropompe centrifughe autoadescanti monoblocco con sistema eiettore incorporato, atte a mantenere l'adescamento anche in presenza di gas disciolti nell'acqua.
- Il largo impiego di acciaio inox stampato garantisce inalterabilità nel tempo, notevole leggerezza e ottimi rendimenti.

VERSIONE DISPONIBILE

- Versione "Garden" disponibile con maniglia, cavo con spina e interruttore incorporato nella scatola morsettiera.

SERIE BG SIGLA DI IDENTIFICAZIONE



ESEMPI :

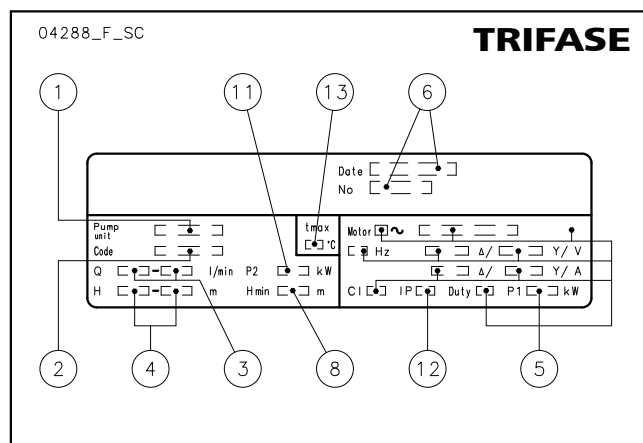
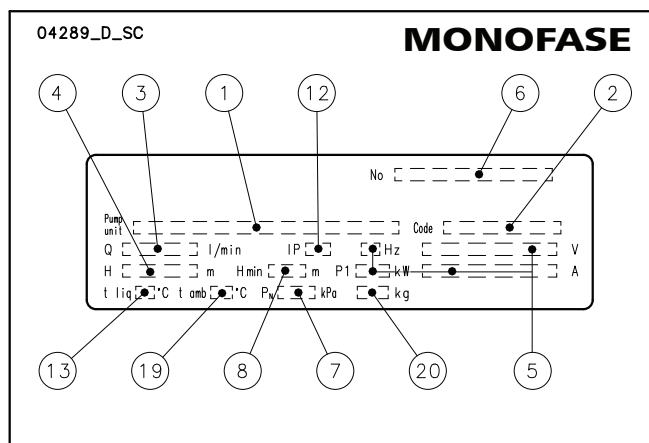
BG5/A

Elettropompa serie BG, trifase, motore da 0,55 kW, livello di efficienza motore IE2, 50 Hz.

BGM3/C E2 GARDEN DE 220-240 50

Elettropompa serie BG, monofase, motore da 0,55 kW, livello di efficienza motore IE2, 50 Hz, versione GARDEN con cavo e spina europea (DE).

TARGA DATI

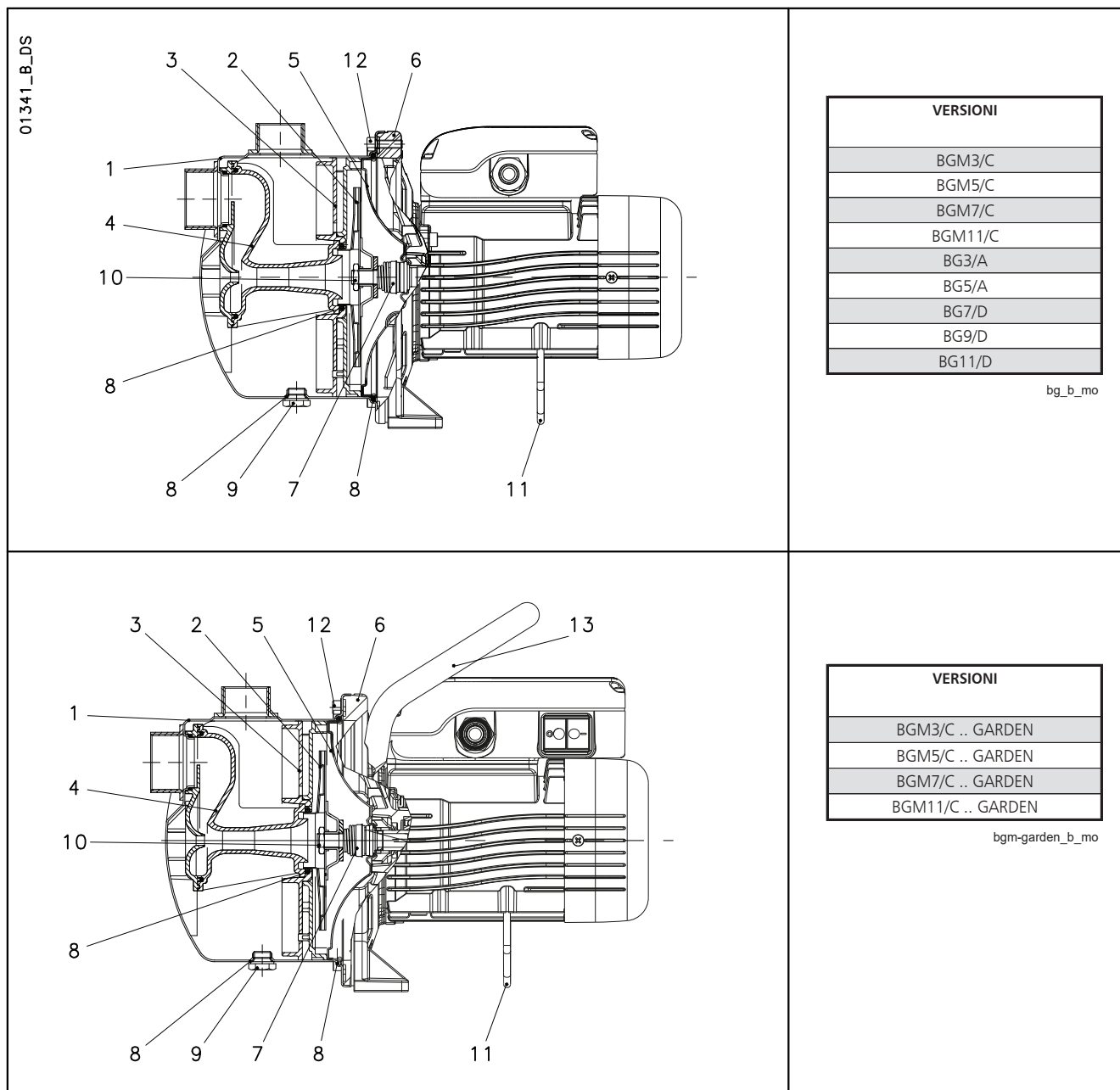


LEGENDA

- 1 - Tipo elettropompa
- 2 - Codice prodotto
- 3 - Campo della portata
- 4 - Campo della prevalenza
- 5 - Dati elettrici
- 6 - Numero di serie (data + numero progressivo)
- 8 - Prevalenza minima

- 11 - Potenza nominale
- 12 - Grado di protezione elettropompa
- 13 - Temperatura massima d'esercizio del liquido
- 19 - Temperatura ambiente massima d'esercizio
- 20 - Peso

SERIE BG SEZIONE ELETTROPOMPA E PRINCIPALI COMPONENTI

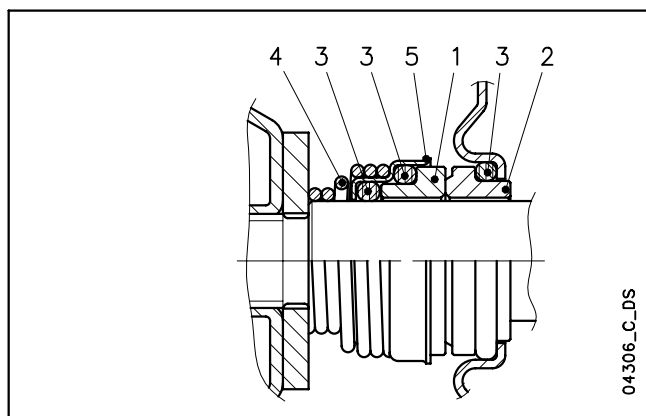


N° RIF.	DENOMINAZIONE	MATERIALE	NORME DI RIFERIMENTO	
			EUROPA	USA
1	Corpo pompa	Acciaio inox	EN 10088-1-X5CrNi18-10 (1.4301)	AISI 304
2	Girante	Acciaio inox	EN 10088-1-X5CrNi18-10 (1.4301)	AISI 304
3	Diffusore	Tecnopolimero (PA66+GF30)		
4	Eiettore	Tecnopolimero (PA66+GF30)		
5	Disco porta tenuta	Acciaio inox	EN 10088-1-X5CrNi18-10 (1.4301)	AISI 304
6	Lanterna	Alluminio	EN 1706-AC-ALSi8Cu3 (Fe) (AC46200)	-
7	Tenuta meccanica	Ceramica / Carbone / EPDM (versione standard)		
8	Elastomeri	EPDM (versione standard)		
9	Tappi di carico e scarico	Ottone Nichelato	EN 12164 CuZn39Pb3 (CW614N)	
10	Dado bloccaggio girante	Acciaio inox	EN 10088-1-X5CrNiMo17-12-2 (1.4401)	AISI 316
11	Piede di sostegno	Acciaio zincato		
12	Viteria fissaggio corpo pompa	Acciaio zincato		
13	Maniglia (solo BGM GARDEN)	Acciaio verniciato		
14	Interruttore (solo BGM GARDEN)			
15	Cavo alimentazione (solo BGM GARDEN)	H07RN-F 3G1 (2 m) con spina europea di serie		

SERIE BG

TENUTA MECCANICA

Tenuta meccanica con dimensioni di montaggio secondo EN12756 (ex DIN 24960) e ISO 3069.



ELENCO MATERIALI

POSIZIONE 1 - 2	POSIZIONE 3	POSIZIONE 4 - 5
B ₃ : Grafite	E ₂ : EPDM	G : AISI 316
V : Ceramica	V : FPM	

bg_ten-mec_b_tm

TIPOLOGIA TENUTE

TIPO	POSIZIONE					TEMPERATURA (°C)
	1 PARTE ROTANTE	2 PARTE FISSA	3 ELASTOMERI	4 MOLLE	5 ALTRI COMPONENTI	
TENUTA MECCANICA STANDARD						
VB ₃ E ₂ GG	V	B ₃	E ₂	G	G	-10 +110
ALTRI TIPI DI TENUTA MECCANICA						
VB ₃ VGG	V	B ₃	V	G	G	-10 +110 *

* per acqua calda: max 80°C

bg_tipi-ten-mec_b_tc

NOTA: La temperatura massima per la serie BG è **+40°C**.

SERIE BG MOTORI (ErP 2009/125/EC)

- Motore a gabbia in corto circuito, del tipo chiuso a ventilazione esterna (TEFC).
- Grado di protezione **IP 55**.
- Isolamento classe **155 (F)**.
- Prestazioni elettriche secondo EN 60034-1.
- Motori di superficie **monofase** standard forniti con livello di efficienza **IE2**.
- Motori di superficie **trifase** standard forniti con livello di efficienza **IE2** (potenza < 0,75 kW) o **IE3** (potenza ≥ 0,75 kW) secondo EN 60034-30:2009 e EN 60034-30-1:2014.
- Pressacavo a passo metrico secondo EN 50262.
- Versione **Monofase**:
da 0,55 a 1,1 kW (2 poli)
220-240 V 50 Hz
Massima temperatura ambiente di utilizzo: 40 °C
- Versione **Trifase**:
da 0,4 a 1,1 kW (2 poli)
220-240/380-415 V 50 Hz
Protezione da sovraccarico a cura dell'utente.
Massima temperatura ambiente di utilizzo: 40 °C.

Dal 1° luglio 2023, in accordo con i **Regolamenti (UE) 2019/1781 e 2021/341**, i **motori di superficie trifase** 50 Hz, 60 Hz oppure 50/60 Hz con una **potenza nominale tra 0,12 e 0,749 kW** devono avere un livello minimo di efficienza **IE2**; mentre quelli con una **potenza nominale tra 0,75 e 74,9 kW** devono avere un livello minimo di efficienza **IE3**. I **motori di superficie monofase** una **potenza nominale** a partire da **0,12 kW** devono avere un livello minimo di efficienza **IE2**.

Le tabelle a seguire contengono anche le informazioni obbligatorie ai sensi dell'Allegato I, sezione 2, dei Regolamenti citati.

MOTORI MONOFASE A 50 Hz, 2 POLI

P _N kW	MOTORE TIPO	Grandezza IEC	Forma costruttiva	CORRENTE ASSORBITA I _n (A) 220-240 V	CONDENSATORE		DATI RELATIVI ALLA TENSIONE DI 230 V 50 Hz						Condizioni operative *			
					μF	V	min ⁻¹	I _s / I _n	η %	cosφ	T _n Nm	T _s /T _n	T _m /T _n	Altitudine s.l.m. m	T. amb min/max °C	ATEX
0,55	SM71BG/1055	71	SPECIALE	3,33-3,19	16	450	2810	4,16	74,1	0,99	1,87	0,69	2,13	1000 VI	-15 / 40	No
0,75	SM80BG/1075	80		4,38-4,27	25	450	2865	5,11	77,4	0,97	2,50	0,40	2,26			
0,8	SM80BG/1085	80		4,71-4,52	25	450	2850	4,79	77,8	0,97	2,68	0,37	2,11			
1,1	SM80BG/1115	80		6,26-5,93	30	450	2860	4,78	79,6	0,98	3,67	0,50	2,14			

* Condizioni operative riferite esclusivamente al motore.

bg-motm_2p50_c_te

Per l'elettropompa valgono i limiti previsti nel manuale d'uso.

SERIE BG MOTORI TRIFASE A 50 Hz, 2 POLI

P _N kW	Fabbricante	Grandezza IEC	Forma costruttiva	N. poli	f _N Hz	Dati relativi alla tensione di 400 V / 50 Hz				
	Xylem Service Italia Srl Reg. No. 07520560967 Montecchio Maggiore Vicenza - Italia					cosφ	I _s / I _N	T _N Nm	T _s /T _N	T _m /T _N
	Modello									
0,40	SM63BG/304	63	SPECIALE	2	50	0,64	4,35	1,37	4,14	3,13
0,55	SM71BG/305	71				0,74	5,97	1,85	3,74	3,56
0,75	SM80BG/307 PE	80				0,78	7,38	2,48	3,57	3,75
1,1	SM80BG/311 PE	80				0,79	8,31	3,63	3,95	3,95

P _N kW	Tensione U _N V											n _N min ⁻¹	Condizioni operative *			
	Δ			Y			Δ			Y			Altitudine s.l.m. m	T. amb min/max °C	ATEX	
	220 V	230 V	240 V	380 V	400 V	415 V	380 V	400 V	415 V	660 V	690 V					
	I _N (A)															
0,40	2,03	2,18	2,32	1,17	1,26	1,34	-	-	-	-	-	-	2745 ÷ 2800	≤ 1000	-15 / 40	No
0,55	2,46	2,49	2,56	1,42	1,44	1,48	-	-	-	-	-	-	2835 ÷ 2865			
0,75	2,96	2,94	2,96	1,71	1,70	1,71	1,70	1,69	1,70	0,98	0,98	2875 ÷ 2895				
1,1	4,19	4,14	4,16	2,42	2,39	2,40	2,41	2,38	2,38	1,39	1,37	2870 ÷ 2900				

P _N kW	Rendimento η _N %																		IE
	Δ 220 V			Δ 230 V			Δ 240 V			Δ 380 V			Δ 400 V			Δ 415 V			
	Y 380 V			Y 400 V			Y 415 V			Y 660 V			Y 690 V						
	4/4	3/4	2/4	4/4	3/4	2/4	4/4	3/4	2/4	4/4	3/4	2/4	4/4	3/4	2/4	4/4	3/4	2/4	
0,40	70,4	73,2	68,9	70,4	70,3	64,5	70,4	67,2	60,2	-	-	-	-	-	-	-	-	-	2
0,55	74,1	74,2	70,4	74,1	73,6	68,8	74,1	72,7	67,1	-	-	-	-	-	-	-	-	-	2
0,75	82,5	83,1	81,3	82,8	82,7	80,1	82,6	82,0	78,9	82,5	82,0	78,9	82,5	82,0	78,9	82,5	82,0	78,9	3
1,1	84,0	84,7	83,4	84,4	84,5	82,5	84,3	84,0	81,4	84,0	84,0	81,4	84,0	84,0	81,4	84,0	84,0	81,4	3

* Condizioni operative riferite esclusivamente al motore. Per l'elettropompa valgono i limiti previsti nel manuale d'uso

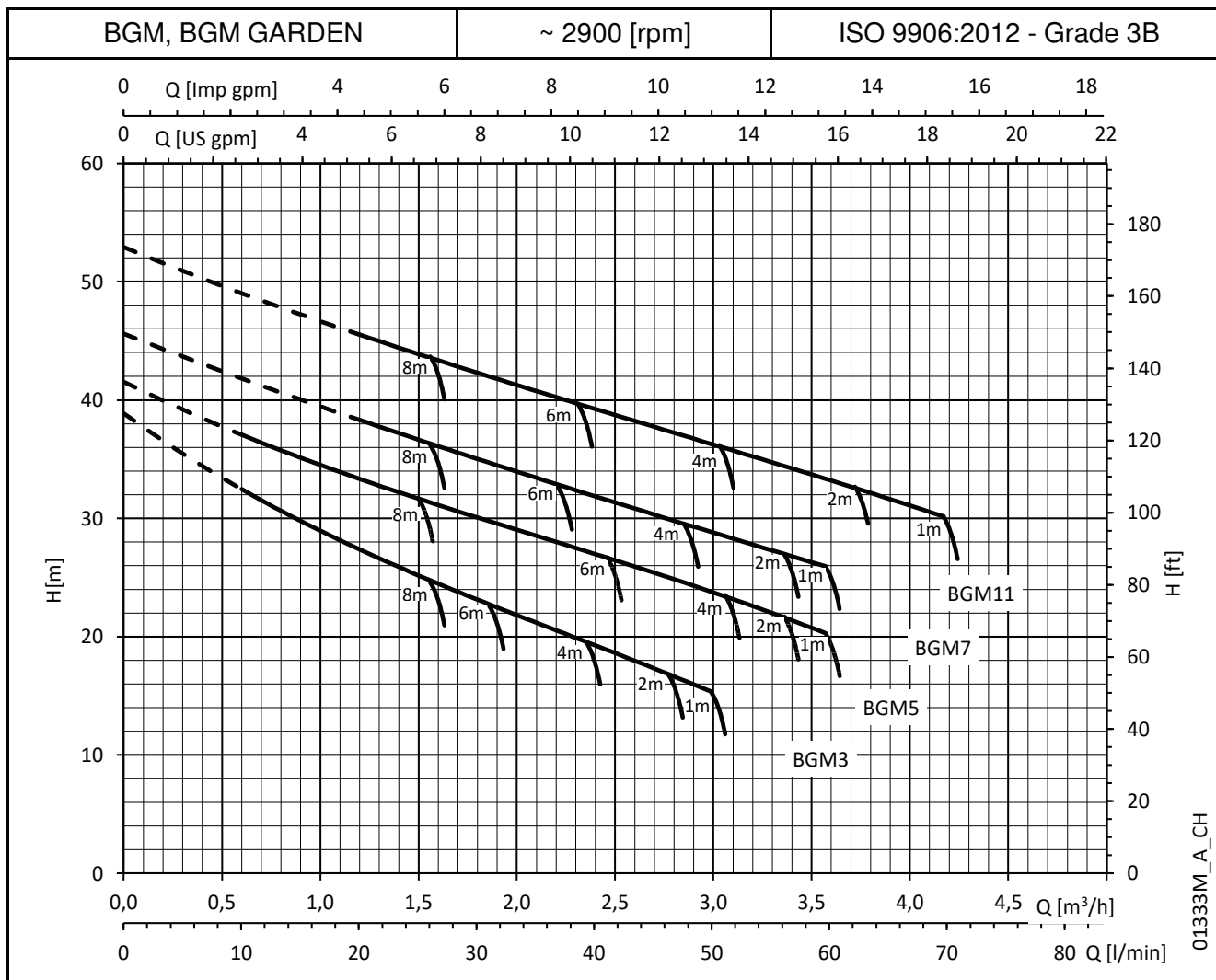
bg-IE3-mott-2p50_b_te

SERIE BG POMPE (ErP 2009/125/EC)

In conformità all' **Articolo 1(2)(d) del Regolamento (UE) N. 547/2012**, le pompe autoadescanti sono attualmente **escluse** dai requisiti di ecodesign per le pompe per acqua.

SERIE BGM, BGM..GARDEN

CARATTERISTICHE DI FUNZIONAMENTO A 50 Hz, 2 POLI



Portate massime in funzione dei dislivelli geodetici in aspirazione con tubo lungo 8 m e valvola di fondo puliti da 1 1/4".

TABELLA DI PRESTAZIONI IDRAULICHE A 50 Hz, 2 POLI

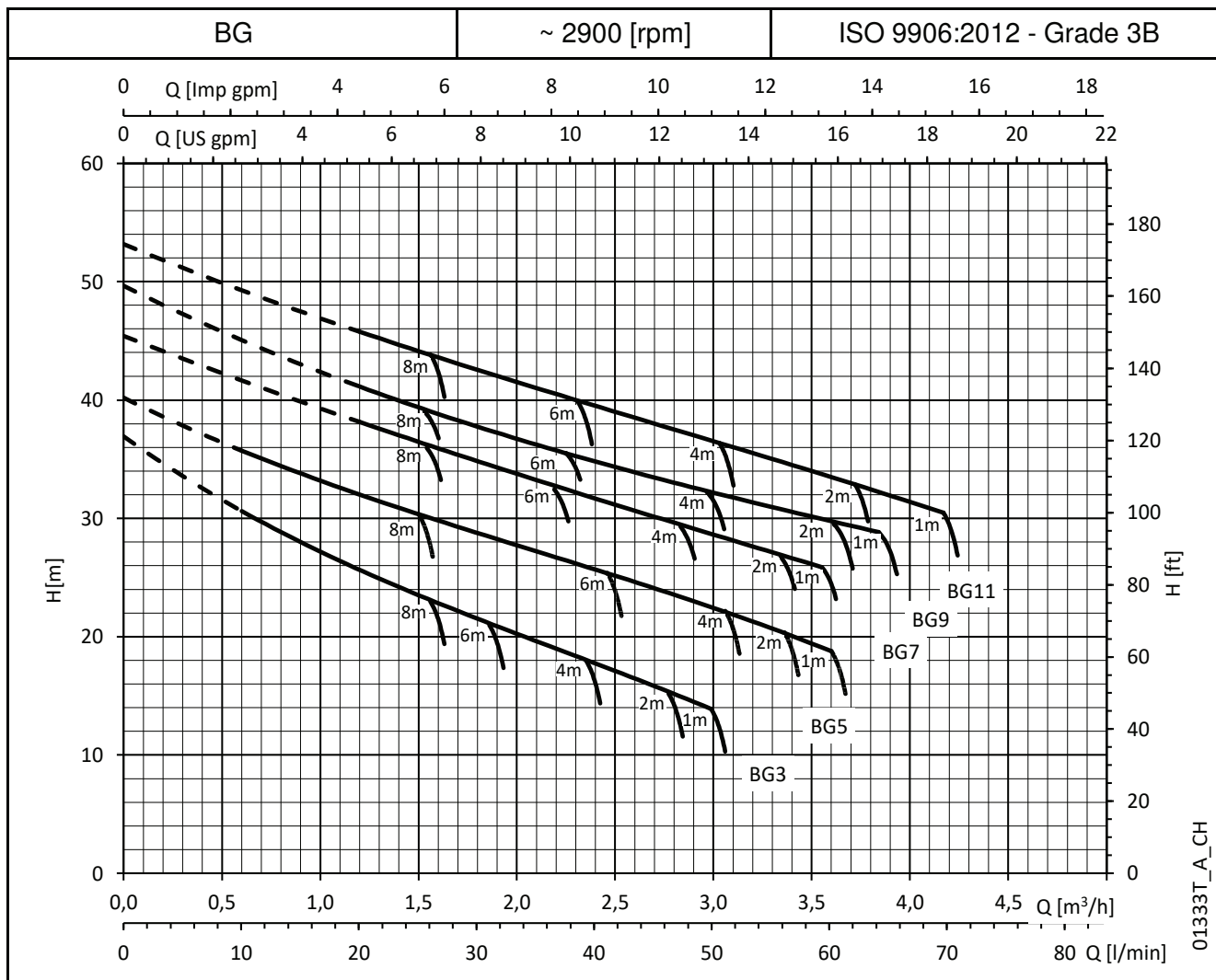
POMPA TIPO BGM	VERSIONE	MOTORE		ELETTROPOMPA			Q = PORTATA										
		P _N kW	TIPO	* P ₁ kW	* I 220-240 V A	CONDENSAT. μF / 450 V	l/min 0	10	17,5	25	32,5	40	47,5	55	62,5	70	
							m³/h 0	0,6	1,1	1,5	2,0	2,4	2,9	3,3	3,8	4,2	
BGM..GARDEN		H = PREVALENZA TOTALE IN METRI COLONNA ACQUA															
BGM3	1 ~	0,55	SM71BG/1055	0,67	2,87	16	38,9	32,5	28,5	25,2	22,1	19,2	16,3				
BGM5		0,75	SM80BG/1075	0,85	3,79	25	41,5	37,1	34,2	31,7	29,3	27,0	24,6	22,0			
BGM7		0,8	SM80BG/1085	1,04	4,63	25	45,6			36,6	34,2	31,8	29,5	27,3			
BGM11		1,1	SM80BG/1115	1,34	5,92	30	52,9			43,9	41,5	39,2	37,0	34,7	32,4	30,0	

Prestazioni idrauliche conformi ISO 9906:2012 - Grade 3B (ex ISO 9906:1999 - Annex A)

bgm-2p50_a_th

* Valori massimi nel campo di funzionamento: P₁ = potenza assorbita; I = corrente assorbita.

SERIE BG CARATTERISTICHE DI FUNZIONAMENTO A 50 Hz, 2 POLI



Portate massime in funzione dei dislivelli geodetici in aspirazione con tubo lungo 8 m e valvola di fondo puliti da 1"¼.

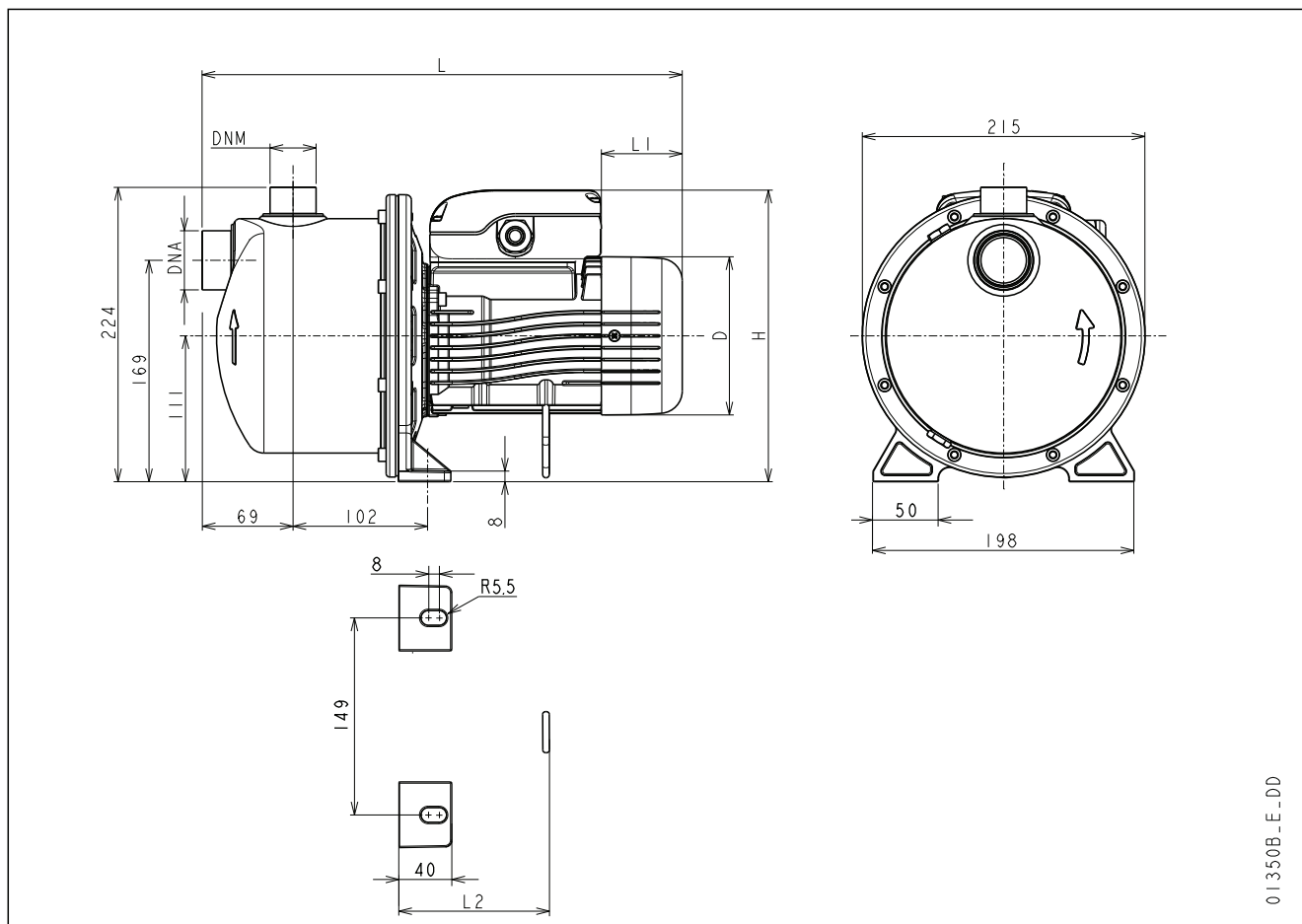
TABELLA DI PRESTAZIONI IDRAULICHE A 50 Hz, 2 POLI

POMPA TIPO	VERSIONE	MOTORE		ELETTROPOMPA		Q = PORTATA											
		P _N kW	TIPO	* P ₁ kW	220-240 V A	* I 380-415 V A	l/min 0	10	17,5	25	32,5	40	47,5	55	62,5	70	
							H = PREVALENZA TOTALE IN METRI COLONNA ACQUA										
BG3	3 ~	0,4	SM63BG/304	0,68	2,56	1,48	36,9	30,6	26,8	23,5	20,6	17,7	14,8				
BG5		0,55	SM71BG/305	0,81	2,74	1,58	40,2	35,7	32,9	30,3	28,0	25,7	23,3	20,7			
BG7		0,75	SM80BG/307PE	1,02	3,17	1,83	45,4			36,5	34,0	31,7	29,4	27,1			
BG9		0,9	SM80BG/311PE	1,11	3,78	2,18	49,6			39,4	37,0	34,8	32,8	30,9	29,2		
BG11		1,1	SM80BG/311PE	1,30	4,16	2,40	53,2			44,1	41,8	39,5	37,3	35,0	32,7	30,3	

Prestazioni idrauliche conformi ISO 9906:2012 - Grade 3B (ex ISO 9906:1999 - Annex A)

bg-2p50_b_th

* Valori massimi nel campo di funzionamento: P₁ = potenza assorbita; I = corrente assorbita.

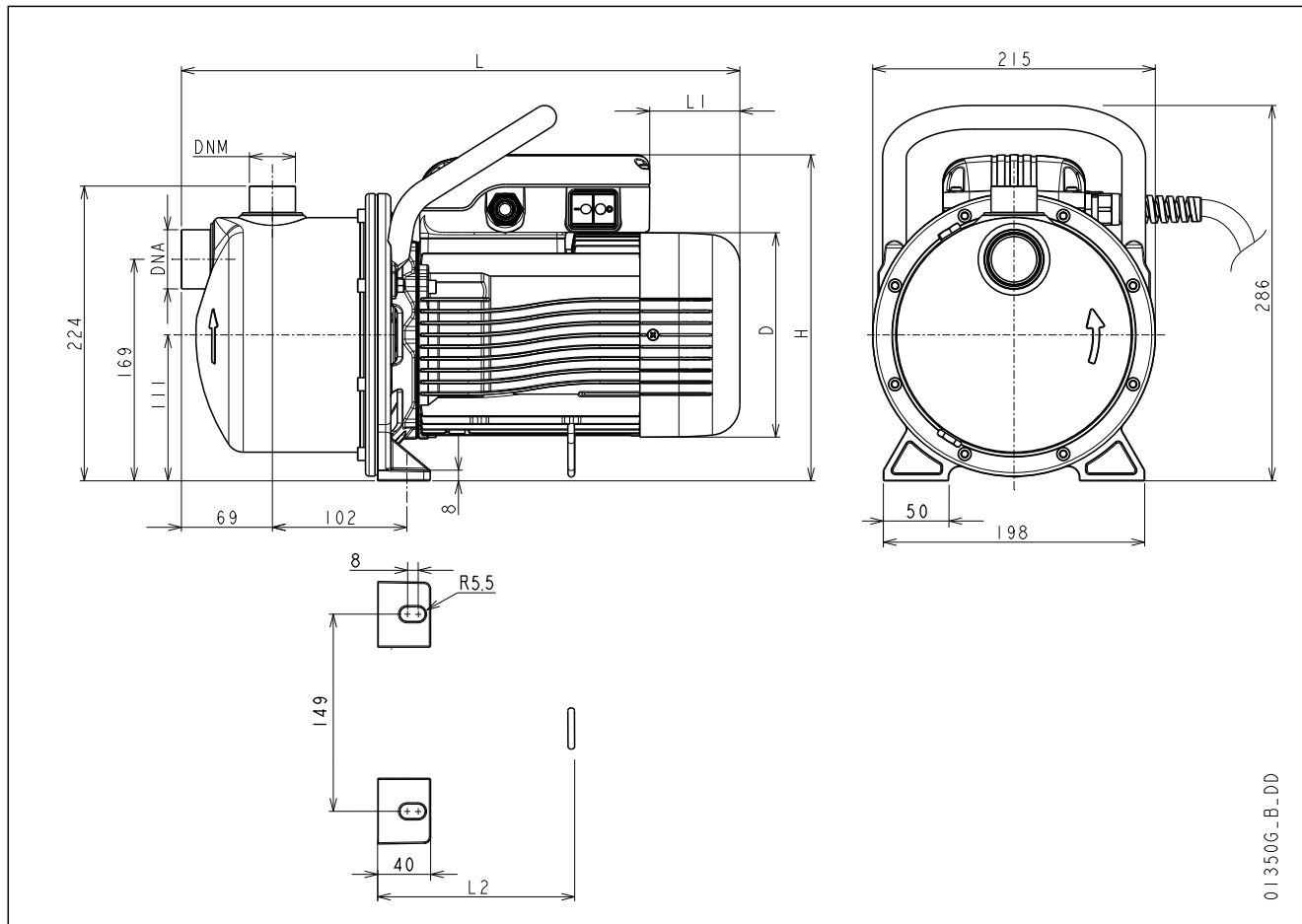
SERIE BG
DIMENSIONI E PESI A 50 Hz, 2 POLI


01350B-E-DD

POMPA TIPO	DIMENSIONI (mm)					DNA	DNM	PESO kg
	D	L	L1	L2	H			
BGM3/C	140	380	76	117	232	Rp 1¼	Rp 1	11,0
BGM5/C	156	425	69	150	248	Rp 1¼	Rp 1	12,0
BGM7/C	156	425	69	150	248	Rp 1¼	Rp 1	12,0
BGM11/C	156	425	69	150	248	Rp 1¼	Rp 1	14,0
BG3/A	120	366	62	115	222	Rp 1¼	Rp 1	9,0
BG5/A	140	380	76	117	232	Rp 1¼	Rp 1	11,0
BG7/D	155	425	114	150	240	Rp 1¼	Rp 1	15,0
BG9/D	155	425	114	150	240	Rp 1¼	Rp 1	17,0
BG11/D	155	425	114	150	240	Rp 1¼	Rp 1	17,0

bg-2p50_f_td

SERIE BG
DIMENSIONI E PESI A 50 Hz, 2 POLI



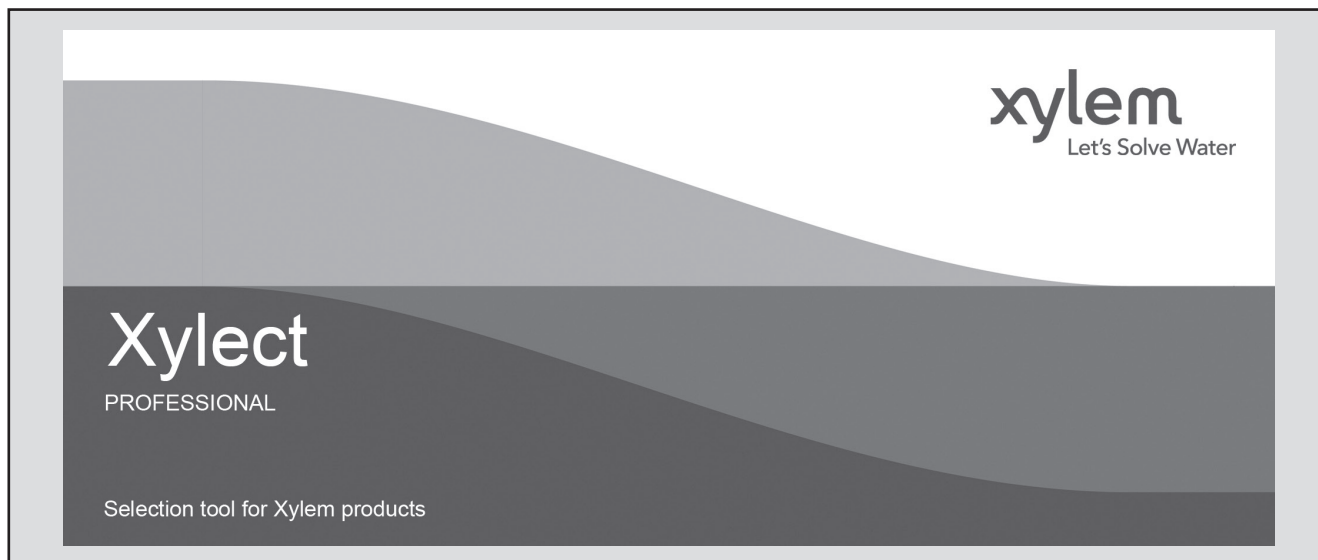
013506_B_DD

POMPA TIPO	DIMENSIONI (mm)					DNA	DNM	PESO kg
	D	L	L1	L2	H			
BGM3/C .. GARDEN	140	380	30	117	240	Rp 1¼	Rp 1	11,0
BGM5/C .. GARDEN	156	425	69	150	248	Rp 1¼	Rp 1	12,0
BGM7/C .. GARDEN	156	425	69	150	248	Rp 1¼	Rp 1	12,0
BGM11/C .. GARDEN	156	425	69	150	248	Rp 1¼	Rp 1	14,0

bg-gard-2p50_c_td

ULTERIORE DOCUMENTAZIONE SUI PRODOTTI

Xylect



Xylect è un software di selezione pompe dotato di un ampio database disponibile online. Quest'ultimo raccoglie tutte le informazioni sull'intera gamma di pompe Lowara e prodotti correlati, offre opzioni di ricerca multipla e utili funzioni di gestione dei progetti. Il sistema raccoglie tutte le informazioni aggiornate su migliaia di prodotti e accessori.

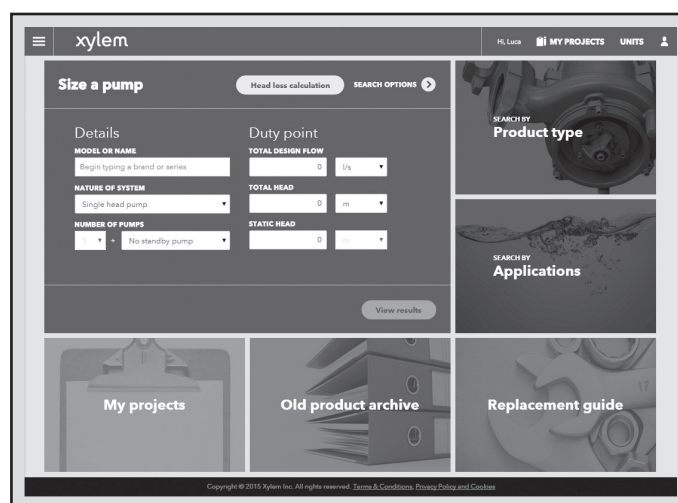
Anche senza avere una conoscenza dettagliata dei prodotti Lowara sarà possibile effettuare la miglior selezione grazie alla possibilità di ricerca per applicazione e all'elevato livello di dettaglio delle informazioni restituite nella maschera di output.

La ricerca può essere effettuata tramite:

- Applicazione
- Tipo di prodotto
- Punto di lavoro

Xylect elabora output dettagliati:

- Lista con i risultati della ricerca
- Curve prestazionali (portata, prevalenza, potenza, efficienza, NPSH)
- Dati elettrici
- Disegni dimensionali
- Opzioni
- Schede di prodotto
- Download documenti e file dxf



La funzione di ricerca per applicazione aiuta gli utenti che non sono familiari con il range di prodotti Lowara alla selezione più confacente all'utilizzo richiesto

ULTERIORE DOCUMENTAZIONE SUI PRODOTTI

Xylect



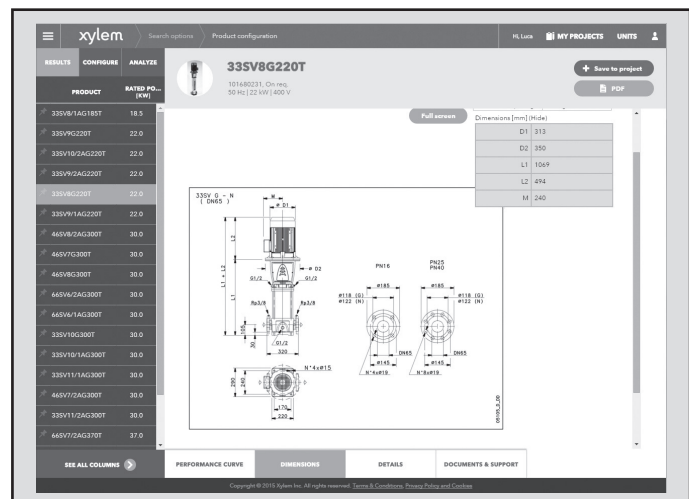
Risultati dettagliati consentono di selezionare la scelta migliore tra le opzioni proposte.

Il modo migliore per lavorare con Xylect è quello di creare un account personale che rende possibile:

- Impostare l'unità di misura desiderata come standard
- Creare e salvare progetti
- Condividere progetti con altri utenti Xylect

Ogni utente registrato dispone di uno spazio dedicato dove vengono salvati tutti i progetti.

Per ulteriori informazioni su Xylect, invitiamo gli utenti a contattare la rete di vendita o visitare il sito www.xylect.com.



I disegni dimensionali vengono visualizzati sullo schermo e possono essere scaricati in formato .dxf

Xylem |'zīləm|

- 1) Tessuto delle piante che porta l'acqua dalle radici verso l'alto;
- 2) azienda globale leader nelle tecnologie idriche.

Siamo un team globale unito da un obiettivo comune: realizzare soluzioni tecnologiche innovative al servizio delle sfide idriche nel mondo. La nostra attività si concentra sullo sviluppo di nuove tecnologie destinate a migliorare le modalità in cui l'acqua viene utilizzata, conservata e riutilizzata in futuro. Impiegati nei settori della municipalità, dell'industria, dell'edilizia residenziale e commerciale, i nostri prodotti rappresentano una soluzione nella movimentazione, nel trattamento, nell'analisi, nel monitoraggio e, infine, nella reintroduzione dell'acqua nell'ambiente. Xylem offre inoltre la propria gamma di sistemi per la misurazione intelligente, le tecnologie e i servizi di rete e soluzioni avanzate nella gestione dell'acqua, del gas e dell'energia elettrica. Disponiamo di solide relazioni commerciali in oltre 150 Paesi e i nostri clienti ci riconoscono un'influente capacità di combinare marchi di prodotti leader nel mercato a competenze applicative con una spiccata propensione allo sviluppo di soluzioni olistiche ed ecosostenibili.

Per maggiori informazioni sulle soluzioni offerte da Xylem, visitare xylem.com

Sede - Area Nord Ovest

LOMBARDIA, LIGURIA,
PIEMONTE, VALLE D'AOSTA
Filiale Milano
20045 Lainate (MI)
Via G. Rossini, 1/A
Tel. 0290358500
Fax 0290358420
filiale.milano@xylem.com

Area Nord Est

VENETO, FRIULI, TRENTINO
Filiale Padova
35020 Saonara (PD)
Via E. Romagna, 23
Tel. 0498176201 - Fax 0498176222
filiale.padova@xylem.com

Agenzia - Trento
U.R.I. SpA
38015 Lavis (TN)
Via G. Di Vittorio, 60
Tel. 0461242085 - Fax 0461249666
uri@uri.it

Agenzia Bassano del Grappa
(Lowara)
Elettrotecnica Industriale srl
36061 Bassano del Grappa (VI)
Via Pigafetta, 6
Tel. 0424 566776 (R.A.)
Fax 0424 566773
lowara.bassano@xylem.com

Area Centro

TOSCANA, LAZIO, TERNI
Filiale Roma
00040 Pomezia (RM)
Via Tito Speri 27/29
Tel. 0655933394 - 065581392
Fax 065581810
filiale.roma@xylem.com

Prodotti Lowara:
Tel. 067235890

MARCHE, EMILIA ROMAGNA,
ABRUZZO, MOLISE, PERUGIA
Filiale Pesaro
61100 Pesaro (PU)
Centro Direzionale Benelli
Via Mameli, 42 int. 110 - 111
Tel. 072121927 - Fax 072121307
filiale.pesaro@xylem.com

Area Sud-Isole

CAMPANIA, POTENZA, PUGLIA,
MATERA
Filiale Bari
70125 Bari (BA)
Via Nicola Tridente, 22
Tel. 0805042895
Fax 0805043553
filiale.bari@xylem.com

SICILIA, CALABRIA

Filiale Catania
95126 Catania (CT)
Via Aci Castello, 15/D
Tel. 095493310 - Fax 0957122677
filiale.catania@xylem.com

Agenzia Catania (Lowara)

Rapel di Pulvirenti Leonilde sas
95027 S. Gregorio (CT)
Via XX Settembre, 75
Tel. 0957123226 - 0957123987
Fax 095498902
lowara.catania@xylem.com

SARDEGNA

Filiale Cagliari
09030 Elmas (CA)
Piazza Ruggeri, 3
Tel. 070243533 - Fax 070216662
filiale.cagliari@xylem.com

Agenzia Cagliari (Lowara)

LWR Srl
09122 Cagliari (CA)
Via Dolcetta, 3
Tel. 070287762 - 070292192
Fax 0444 707179
lowara.cagliari@xylem.com

Vostro referente:

xylem
Let's Solve Water

Xylem Water Solutions Italia Srl

Via Gioacchino Rossini 1/A
20045 - Lainate (MI), Italia
Tel. (+39) 02 90358.1 - Fax (+39) 02 9019990
www.xylem.com/it-it

Xylem Water Solutions Italia Srl si riserva il diritto di apportare modifiche senza l'obbligo di preavviso
Flygt, Godwin, Leopold, Lowara, Sanitaire, Vogel Pumpen, Wedeco, Xylem sono marchi registrati
di Xylem Inc. o di una sua società controllata.
© 2023 Xylem, Inc.

Solo da telefono fisso
848 787011
Da telefono fisso e mobile
0290394188

Numero a tariffazione speciale da rete fissa.
Orari ufficio (Lunedì - Venerdì)

Per Ufficio Ordini digitare 1 o scrivere a:
lowara.ordini@xylem.com

Per Ufficio Tecnico digitare 2 o scrivere a:
aed.milano@xylem.com