



NOT FOUND

Tenuta radiale per alberi con diametro esterno in gomma e labbro di tenuta singolo, per olio o grasso, dimensioni metriche

Le tenute radiali per alberi si montano tra componenti macchina rotanti e stazionari o tra componenti in moto relativo. Le tenute HMSA10 prevedono un diametro esterno in gomma. Sono dotate di un labbro di tenuta tradizionale in materiale elastomerico o termoplastico. Una molla di carico nella tenuta e un labbro non strisciante ausiliario consentono di ottimizzare la funzione di tenuta contro l'albero anche in ambienti contaminati.

- Elevato coefficiente di pompaggio, efficace funzione di esclusione degli agenti contaminanti con labbro parapolvere, con molla di carico, capacità di compensare il disallineamento

## Overview

### Dimensioni

Diametro albero	130 mm
Diametro foro supporto	160 mm
Larghezza nominale	12 mm

### Prestazioni

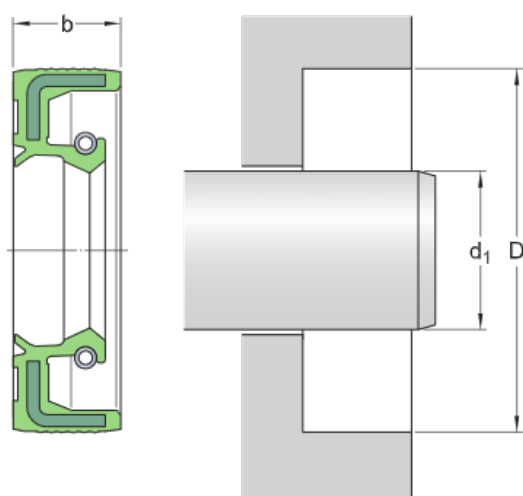
Maximum operating temperature	100 °C
Minimum operating temperature	-40 °C
Permissible circumferential speed	11.71 m/s
Rotational speed	1 720 r/min

### Proprietà

Design	HMSA10
Labbro ausiliario	Sì
Materiale del labbro di tenuta	Gomma nitrilica (NBR)
Type of outside diameter	Gomma rinforzata in metallo
Sistema di misurazione metrico/in pollici	Dimensioni metriche

## Specifiche tecniche

Type of outside diameter	Gomma rinforzata in metallo
Materiale labbro	Gomma nitrilica (NBR)
Design della tenuta	HMSA10
Conformità allo standard	ISO 6194, DIN 3760



## Dimensioni

$d_1$	130 mm	Diametro albero
D	160 mm	Diametro foro supporto
b	12 mm	Larghezza di tenuta

## Applicazioni e condizioni di esercizio

Temperatura di esercizio	min. -40 °C
Temperatura di esercizio	max. 100 °C
Temperature di esercizio ammissibili, per brevi periodi	max. 120 °C
Velocità superficiale albero	max. 11.71 m/s
Velocità dell'albero	max. 1 720 r/min
Variazione di pressione	0.03 N/mm

## Prodotti correlati

SKF SPEEDI-SLEEVE	99494
-------------------	-------

# Termini e condizioni

Accedendo e utilizzando questo sito Internet/app di proprietà e pubblicato da AB SKF (publ.) (556007-3495 - Göteborg) ("SKF"), l'utente accetta i seguenti termini e condizioni:

## Esclusione di Garanzia e Limiti di Responsabilità

Benché siano stati presi tutti i provvedimenti necessari a garantire l'accuratezza delle informazioni contenute in questo sito Internet/app, SKF fornisce le informazioni "COME TALI" ed ESCLUDE QUALSIASI TIPO DI GARANZIA, DICHIARATA O IMPLICITA, COMPRESA, MA NON SOLO, GARANZIE IMPLICITE DI COMMERCIALIZZABILITÀ E IDONEITÀ PER UN DETERMINATO SCOPO. L'utente acconsente a utilizzare questo sito Internet/app a suo unico rischio, si assume la completa responsabilità di tutti i costi associati all'impiego del sito Internet/app e si impegna a mantenere SKF indenne da qualsiasi responsabilità per danni diretti, accidentali, conseguenti o indiretti di qualsivoglia natura e scaturiti dall'accesso alle informazioni o software disponibili in questo sito Internet/app o dall'impiego degli stessi. Tutte le garanzie e le dichiarazioni presenti in questo sito Internet/app e associate ai prodotti o servizi di SKF acquistati o utilizzati sono soggette ai termini e alle condizioni concordati nei rispettivi contratti di tali prodotti o servizi. Inoltre, SKF non fornisce alcuna garanzia in merito all'accuratezza e affidabilità delle informazioni contenute nei siti Internet/app non SKF citati nel nostro sito anche mediante collegamenti ipertestuali e non si assume alcuna responsabilità per i materiali creati o pubblicati da terzi e disponibili su tali siti Internet/app. SKF non garantisce che questo sito Internet/app o altri siti Internet/app a esso collegati siano privi di virus o altri elementi che potrebbero danneggiare il sistema dell'utente.

## Servizi di terze parti

Quando guardi i video di YouTube tramite i siti web di SKF (ad esempio utilizzando i servizi API di YouTube), accetti di rispettare i Termini del servizio di YouTube.

## Copyright

I diritti d'autore per questo sito Internet/app e per le informazioni e software ivi disponibili sono di pertinenza di SKF o di coloro che hanno concesso alla stessa l'autorizzazione al loro sfruttamento. Tutti i diritti sono riservati. Per tutto il materiale concesso in licenza si rimanda al titolare dello stesso, che ha concesso ad SKF il diritto di utilizzo del materiale stesso. È vietata la riproduzione, la duplicazione, la copia, il trasferimento, la distribuzione, la memorizzazione, la modifica, eventuali operazioni di download o ogni altro utilizzo a scopi commerciali delle informazioni e dei software messi a disposizione mediante questo sito Internet/app salvo previa approvazione scritta da parte di SKF. Tuttavia, è possibile riprodurre, memorizzare ed eseguire il download delle informazioni a scopo personale senza autorizzazione scritta di SKF. In nessun caso queste informazioni o software possono essere trasmessi a terzi.

Questo sito Internet/app comprende alcune immagini disponibili per gentile concessione di Shutterstock, Inc.

## Marchi di fabbrica e brevetti

Tutti i marchi di fabbrica, marchi registrati e loghi aziendali presenti in questo sito Internet/app sono di proprietà di SKF o di coloro che hanno concesso alla stessa l'autorizzazione al loro utilizzo e non possono essere utilizzati in alcun modo senza averne prima ottenuto l'autorizzazione scritta da parte di SKF. Per tutti i marchi con licenza pubblicati su questo sito Internet/app si rimanda al titolare degli stessi che ha concesso ad SKF il diritto di utilizzo dei marchi medesimi. L'accesso a questo sito Internet/app non concede all'utente alcuna licenza di brevetto di proprietà di SKF o ad essa concessa.

## Modifiche

SKF si riserva il diritto di apportare modifiche o aggiunte a questo sito Internet/app in qualsiasi momento.