



sistemi di disinfezione **UV**

UV disinfection systems

I RAGGI UV-C

UV-C RAYS

La piccola porzione di spettro elettromagnetico avente lunghezze d'onda comprese tra i 100 e i 400 nm (millesimi di micron) viene definita come intervallo della radiazione ultravioletta; **gli UV-C fanno parte del sottointervallo caratterizzato dalle lunghezze d'onda comprese tra i 100 e i 280 nm.** Onde elettromagnetiche di diversa lunghezza d'onda ed ampiezza inducono interazioni con la materia di varia natura; particolarmente interessante, grazie al suo spiccato potere germicida, è la radiazione UV-C con $L = 254\text{nm}$.

L'elevato potere germicida di questa lunghezza d'onda va ricercato nel DNA e nel legame dei suoi componenti fondamentali (nucleotidi). Il DNA è una macromolecola presente in ogni organismo vivente nella quale risiedono tutte le informazioni necessarie per la vita e la riproduzione. L'alterazione, indotta da radiazione UV-C, di alcuni legami chimici presenti tra i nucleotidi è in grado di cambiare l'informazione contenuta e trasmessa dal DNA, tali modificazioni ne impediscono la normale attività il che conduce irreversibilmente alla morte cellulare.

Per risultare efficace ai fini della sterilizzazione un'onda elettromagnetica, oltre che essere di un certo tipo ($L = 254\text{nm}$), deve possedere anche un valore minimo d'intensità per potere assicurare un dosaggio minimo all'acqua. Questo dosaggio dipende molto dal tipo di contaminazione presente nell'acqua ma in generale un impianto deve avere sempre un dosaggio superiore a 300 J/m^2 .

Un impianto di disinfezione UV correttamente dimensionato è in grado di impartire all'acqua un dosaggio sufficiente ad abbattere la quasi totalità dei più comuni microrganismi presenti nell'acqua.

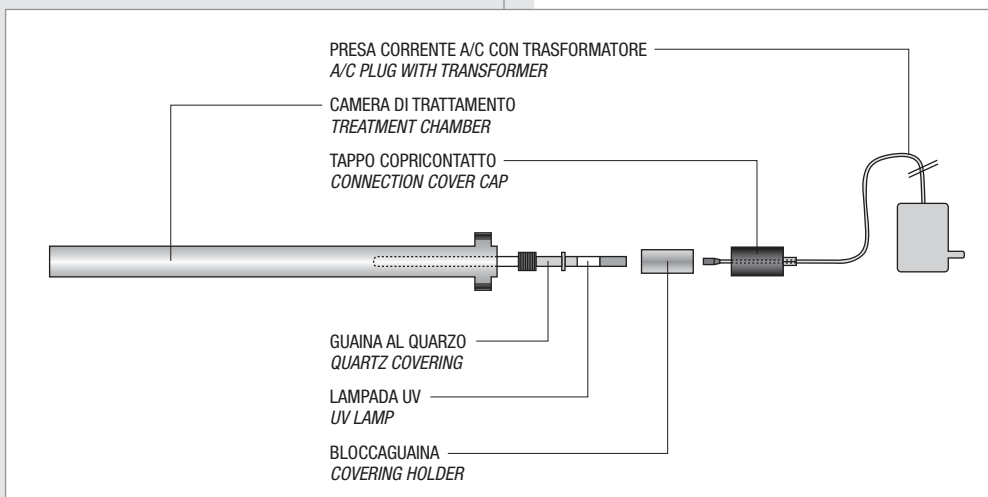
I raggi UV-C si producono con l'ausilio di speciali lampade a fluorescenza contenenti vapori di mercurio, tali lampade sono costruite con quarzo purissimo ($>99.99\% \text{ SiO}_2$) trasparente alla luce UV-C che emettono in forma quasi monocromatica ($>95\%$ di $L = 254\text{nm}$).

The small part of electro-magnetic spectrum having wave lengths included between 100 and 400 nm (thousandths of micron) is defined as the space of the ultra-violet irradiation. **The UV-C are part of the subspace characterized by the wave lengths included between 100 and 280 nm.** Electro-magnetic waves with different wave length and width induce interactions with the matter of different nature; the UV-C irradiation with $L = 254\text{nm}$ is particularly interesting thanks to its marked germicidal power.

The high germicidal power of this wave length must be sought in DNA and in the link of its fundamental components (nucleotids). DNA is a macromolecule present in all living organisms in which all information necessary for life and reproduction reside. The alteration, induced by the UV-C irradiation, of some chemical links present among nucleotids is able to change the information contained and conveyed by DNA, these alterations prevent its normal activity and this irreversibly leads to the cellular death.

For being effective in the disinfection, an electro-magnetic wave, besides being of a certain kind ($L = 254\text{nm}$) it must possess also a minimum value of intensity to be able to ensure a minimum dose to water. **A UV sterilizer, if correctly sized, is able to give water a dose sufficient for reducing almost all the commonest micro-organisms present in water.**

Normally a UV disinfection system must have a UV dose higher than 300 J/m^2 . UV-C rays are produced with the help of special fluorescent lamps containing mercury fumes, these lamps are made of a very pure quartz ($>99.99\% \text{ SiO}_2$) transparent to the UV-C light which they emit in an almost monochromatic form ($>95\%$ of $L = 254\text{nm}$).



SERIE DOMESTICA / DOMESTIC SERIES

| | |
|-------------------------|----------|
| UV 300 AL | 300 l/h |
| UV 600 AL | 600 l/h |
| UV 1200 AL ² | 1200 l/h |
| UV 2800 AL ² | 2800 l/h |

SERIE LCD / LCD SERIES

| | |
|--------------|-----------|
| UV 1200 LCD | 1200 l/h |
| UV 2800 LCD | 2800 l/h |
| UV 3600 LCD | 3600 l/h |
| UV 4500 LCD | 4500 l/h |
| UV 5100 LCD | 5100 l/h |
| UV 6000 LCD | 6000 l/h |
| UV 12000 LCD | 12000 l/h |

SERIE RACK / RACK SERIES

| | |
|---------------|----------------------|
| UV 20000 RACK | 20000 l/h |
| UV 80/4 RACK | 30 m ³ /h |
| UV 80/5 RACK | 40 m ³ /h |

SERIE AM TC PLUS / AM TC PLUS SERIES

| | |
|-------------------|-----------------------|
| UV AM 96 TC PLUS | 96 m ³ /h |
| UV AM 125 TC PLUS | 125 m ³ /h |

SERIE TC / TC SERIES

| | |
|-------------|-----------------------|
| UV 400/3 TC | 150 m ³ /h |
| UV 400/4 TC | 250 m ³ /h |
| UV 400/5 TC | 300 m ³ /h |
| UV 400/6 TC | 420 m ³ /h |

CONDIZIONI DI ESERCIZIO

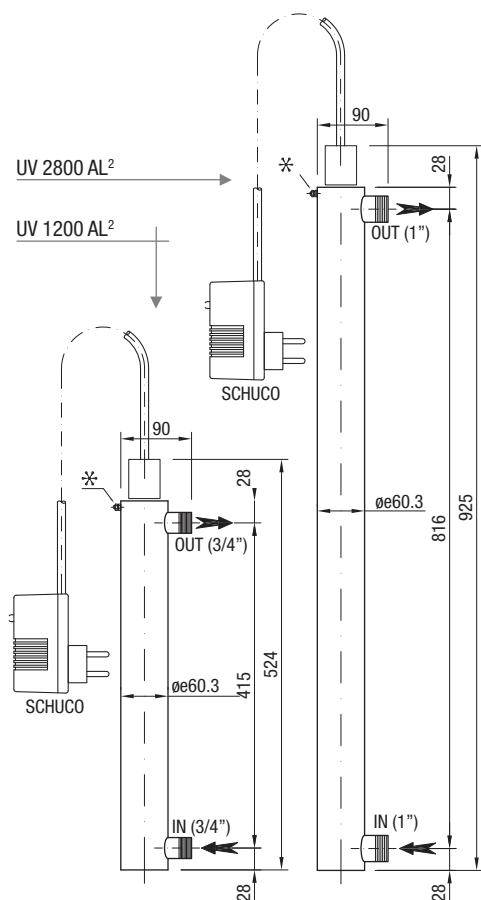
| | |
|-------------------------------|--------|
| Temperatura ambiente..... | 5÷45°C |
| Temperatura acqua lavoro..... | 5÷50°C |
| Picco fino a..... | 70°C |

WORKING CONDITIONS

| | |
|--------------------------------|--------|
| Ambient temperature..... | 5÷45°C |
| Water working temperature..... | 5÷50°C |
| Peak until..... | 70°C |

UV 1200-2800 AL²

DATA SHEET

UV 1200 AL²

| CARATTERISTICHE | CHARACTERISTICS | |
|-------------------|-----------------------|----------------------|
| portata max | max flow rate | 1200 l/h |
| numero lampade | number of lamps | 1 x 30 W |
| durata lampada | lamp life-span | 9000 ore / hours |
| UV-C dose | UV-C dose | 300 J/m ² |
| consumo elettrico | electrical absorption | 30 Wh |

| COLLETTORE | UV CHAMBER | |
|---------------------|------------------|-------------------------------|
| materiale | material | AISI 304 - optional AISI 316L |
| IN / OUT | IN / OUT | 3/4" M |
| pressione di lavoro | working pressure | 9 bar |

| ALIMENTATORE / TRANSFORMER | | |
|--|--|-----------------|
| alimentazione elettrica / electrical supply | | 230V - 50/60 Hz |
| consumo elettrico / electrical absorption | | 30 W |
| led rosso segnalazione anomalia / red led of anomaly | | SI / YES |
| cavo di collegamento / connecting wire | | 90 cm |

UV 2800 AL²

| CARATTERISTICHE | CHARACTERISTICS | |
|-------------------|-----------------------|----------------------|
| portata max | max flow rate | 2800 l/h |
| numero lampade | number of lamps | 1 x 40 W |
| durata lampada | lamp life-span | 9000 ore / hours |
| UV-C dose | UV-C dose | 300 J/m ² |
| consumo elettrico | electrical absorption | 40 Wh |

| COLLETTORE | UV CHAMBER | |
|---------------------|------------------|-------------------------------|
| materiale | material | AISI 304 - optional AISI 316L |
| IN / OUT | IN / OUT | 1" M |
| pressione di lavoro | working pressure | 9 bar |

| ALIMENTATORE / TRANSFORMER | | |
|--|--|-----------------|
| alimentazione elettrica / electrical supply | | 230V - 50/60 Hz |
| consumo elettrico / electrical absorption | | 40 W |
| led rosso segnalazione anomalia / red led of anomaly | | SI / YES |
| cavo di collegamento / connecting wire | | 90 cm |

Dosaggio calcolato con trasmittanza del 99% a 1 cm - T 20°C - dopo 9000 ore
Dose valid with transmittance 99% at 1 cm - T 20°C - after 9000 hours

QUADRI ELETTRICI

DATA SHEET

Da sempre attenta alle innovazioni tecnologiche ed al costante mutamento del mercato, con la NUOVA SERIE DI SISTEMI UV-C, ATLAS FILTRI vuole proporre un prodotto innovativo e, come sempre, di qualità: I QUADRI ELETTRICI SERIE LCD, SERIE RACK e SERIE AM TC PLUS / TC. I nuovi quadri sono dotati di display LCD che visualizza le ore di lavoro delle lampade, le eventuali anomalie e, nella versione Plus, la temperatura e l'irraggiamento. I nuovi quadri elettrici SERIE LCD, SERIE RACK e SERIE DS - di dimensioni contenute - sono stati studiati per facilitare le operazioni di installazione e manutenzione.

ELECTRICAL PANELS

Always careful about the technological innovations and the constant changes of the market, with the NEW SERIES OF UVC RAYS EQUIPMENTS, ATLAS FILTRI intends to propose an innovating and, as always, high quality product: THE LCD SERIES, RACK SERIES and AM TC PLUS / TC SERIES ELECTRICAL PANELS. The new electrical panels have been provided with a LCD display, which visualize the working hour of the lamps, the lamps faults, the irradiance and the temperature (Plus version). The new control panels of LCD SERIES, RACK SERIES and DS SERIES - with moderate dimensions - have been designed to facilitate the operations of installation and servicing.



SERIE DOMESTICA - DOMESTIC SERIES

300
600
1200
2800

AL / AL²

SERIE INDUSTRIALE - INDUSTRIAL SERIES

1200
2800
3600
4500
5100
6000
12000

LCD
(optional LCD PLUS)

SERIE RACK - RACK SERIES

20000
80/4
80/5

RACK
(optional RACK PLUS)

SERIE AM TC PLUS / TC - AM TC PLUS / TC SERIES

AM 96
AM 125

AM TC PLUS

400/3
400/4
400/5
400/6

TC

LCD - LCD PLUS



LCD

| CARATTERISTICHE TECNICHE | TECHNICAL FEATURES |
|---|--|
| alimentazione 230V - 50/60 Hz | electrical alimentation 230V - 50/60 Hz |
| grado di protezione IP55 | protection degree IP55 |
| cavo di alimentazione 100 cm | power cable 100 cm |
| cavo di collegamento lampade 100 cm | cable lamps 100 cm |
| display LCD con controllo a microprocessore | LCD Display with microprocessor control |
| contaore | count down hour-meter |
| led rosso segnalazione anomalia | red led of anomaly |
| relè allarme a contatto pulito NA/NC | alarm relay free contact NO/NC |
| relè allarme uscita 230 V NA/NC - 2 A max | alarm relay 230 V NO/NC outlet - 2 A max |

LCD PLUS

| CARATTERISTICHE TECNICHE | TECHNICAL FEATURES |
|--|--|
| alimentazione 230V - 50/60 Hz | electrical alimentation 230V - 50/60 Hz |
| grado di protezione IP55 | protection degree IP55 |
| cavo di alimentazione 100 cm | power cable 100 cm |
| cavo di collegamento lampade 100 cm | cable lamps 100 cm |
| display LCD con controllo a microprocessore | LCD Display with microprocessor control |
| contaore | count down hour-meter |
| led rosso segnalazione anomalia | red led of anomaly |
| relè allarme a contatto pulito NA/NC | alarm relay free contact NO/NC |
| relè allarme uscita 230 V NA/NC - 2 A max | alarm relay 230 V NO/NC outlet - 2 A max |
| display controllo irraggiamento / temperatura | display of Irradiation / temperature control |
| spegnimento per alta temperatura collettore | shutdown for high temperature UV chamber |
| contaore resettabile con avviso fine vita lampada | resettable count down hour-meter with alarm for end lamp life |

RACK - RACK PLUS



RACK

CARATTERISTICHE TECNICHE

| |
|---|
| alimentazione 230V - 50/60 Hz |
| grado di protezione IP55 |
| cavo di alimentazione 150 cm |
| cavo di collegamento lampade 250 cm |
| display LCD con controllo a microprocessore |
| contaore digitale resettabile |
| segnalazione fine vita lampada |
| led rosso segnalazione anomalia |
| relè allarme a contatto pulito NA/NC |
| relè allarme uscita 230 V NA/NC - 2 A max |

TECHNICAL FEATURES

| |
|---|
| electrical alimentation 230V - 50/60 Hz |
| protection degree IP55 |
| power cable 150 cm |
| cable lamps 250 cm |
| LCD Display with microprocessor control |
| resettable count down hour-meter with alarm for end lamp life |
| alarm for end lamp life |
| red led of anomaly |
| alarm relay free contact NO/NC |
| alarm relay 230 V NO/NC outlet - 2 A max |



RACK PLUS

CARATTERISTICHE TECNICHE

| |
|--|
| alimentazione 230V - 50/60 Hz |
| grado di protezione IP55 |
| cavo di alimentazione 150 cm |
| cavo di collegamento lampade 250 cm |
| display LCD con controllo a microprocessore |
| contaore digitale resettabile |
| segnalazione fine vita lampada |
| led rosso segnalazione anomalia |
| relè allarme a contatto pulito NA/NC |
| relè allarme uscita 230 V NA/NC - 2 A max |
| display controllo irraggiamento / temperatura |
| spegnimento per alta temperatura collettore |

TECHNICAL FEATURES

| |
|---|
| electrical alimentation 230V - 50/60 Hz |
| protection degree IP55 |
| power cable 150 cm |
| cable lamps 250 cm |
| LCD Display with microprocessor control |
| resettable count down hour-meter with alarm for end lamp life |
| alarm for end lamp life |
| red led of anomaly |
| alarm relay free contact NO/NC |
| alarm relay 230 V NO/NC outlet - 2 A max |
| display of Irradiation / temperature control |
| shutdown for high temperature UV chamber |

AM TC PLUS/TC



AM TC PLUS / TC

| CARATTERISTICHE TECNICHE | TECHNICAL FEATURES |
|---|---|
| grado di protezione IP54 | protection degree IP54 |
| touch-screen (65000 colori) | touch-screen (65000 colours) |
| display multilingua | multilanguage display |
| contatore (sistema e vita lampade) | hour meters (system and lamp life) |
| output digitali | digital outputs |
| display controllo irraggiamento / temperatura | display of Irradiation / temperature control |
| remote on/off | remote on/off |
| contatto 4/20 mA | 4/20 mA contact |
| on/off timer | timer on/off |
| datalog - eventi | datalog - events |
| CAN, ethernet, USB, seriale (modbus, TCP/IP, CANopen) | CAN, ethernet, USB, seriale (modbus, TCP/IP, CANopen) |
| accesso remoto tramite app o web gate | remote access with app or web gate |