



Denominazione del prodotto				Contattore di potenza BF40
Tipo				BF40
Caratteristiche dei contatti				
Numero di poli	nr.			3
Tensione nominale di isolamento	V			1000
Tensione nominale di tenuta ad impulso (Uimp)	kV			8
Frequenza di impiego	min	Hz	25	
	max	Hz	400	
Corrente convenzionale termica in aria libera Ith	A			70
Corrente di impiego	AC1 (≤40°C)	A	70	
	AC3 (≤440V ≤55°C)	A	40	
	AC4 (400V)	A	24	
Potenza nominale AC1 (T≤40°C)	230V	kW	26	
	400V	kW	46	
	500V	kW	58	
	690V	kW	79	
Potenza nominale AC3 (T≤55°C)	230V	kW	11	
	400V	kW	18.5	
	415V	kW	22	
	440V	kW	22	
	500V	kW	22	
	690V	kW	30	
1000V	kW	18.5		
Corrente di breve durata ammissibile 10s (IEC/EN 60947-1)	A			400
Fusibile di protezione	gG (IEC)	A	100	
	aM (IEC)	A	50	
Potere di chiusura (valore efficace)	A			400
Potere di apertura alla tensione	Potere di apertura ≤440V	A	320	
	Potere di apertura 500V	A	265	
	Potere di apertura 690V	A	256	
Resistenza per polo (valore medio)	mΩ			0.8
Potenza dissipata per polo (valori medi)	Ith	W	3.9	
	AC3	W	1.3	
Coppia di serraggio terminali	min	Nm	4	
	max	Nm	5	
	min	lbft	2.95	

		max	lbft	3.69
Coppia di serraggio terminali bobina		min	Nm	0.8
		max	Nm	1
		min	lbft	0.8
		max	lbft	0.74
Numero max conduttori installabili contemporaneamente			nr.	2
Sezione dei conduttori				
AWG		min		14
		max		2
Flessibili senza terminale		min	mm ²	1.5
		max	mm ²	35
Flessibili con terminale		min	mm ²	1.5
		max	mm ²	35
Protezione terminali di potenza secondo IEC/EN 60529				IP20 front
Caratteristiche dei contatti ausiliari incorporati				
Corrente di impiego AC1 (≤40°C)			A	70
Corrente di impiego DC13		110V	A	Screw / DIN rail 35mm
Condizioni ambientali				
Temperature				
Temperatura di impiego		min	°C	-50
		max	°C	70
Temperatura di stoccaggio		min	°C	-60
		max	°C	80
Altitudine massima			m	3000
Posizione di montaggio				
			Normale Ammessa	Piano verticale ±30°
Fissaggio				A vite / guida DIN 35mm
Peso prodotto			g	1.02
Manovre				
Vita meccanica			Cycles	15000000
Vita elettrica			Cycles	1500000
Informazioni relative alla sicurezza				
Performance level B10d secondo EN/ISO 13849-1		Carico nominale A vuoto	Cicli Cicli	1500000 15000000
Contatto speculare secondo IEC 60947-4-1				yes
Compatibilità EMC secondo EN 60947-1				yes
Comando bobina AC				
Limiti di funzionamento				
Bobina a 50/60Hz alimentata a 50Hz				
Chiusura		min	%Us	0.8
		max	%Us	1.1

	Rilascio	min	%Us	0.2
		max	%Us	0.55
<hr/>				
	Bobina a 50/60Hz alimentata a 60Hz			
	Chiusura	min	%Us	0.85
		max	%Us	1.1
	Rilascio	min	%Us	0.4
		max	%Us	0.55
<hr/>				
	Bobina a 60Hz alimentata a 60Hz			
	Chiusura	min	%Us	0.8
		max	%Us	1.1
	Rilascio	min	%Us	0.2
		max	%Us	0.55
<hr/>				
Assorbimento medio a 20°C				
	Bobina a 50/60Hz alimentata a 50Hz	Spunto	VA	210
		Servizio	VA	15
<hr/>				
	Bobina a 50/60Hz alimentata a 60Hz	Spunto	VA	195
		Servizio	VA	13
<hr/>				
	Bobina a 60Hz alimentata a 60Hz	Spunto	VA	210
		Servizio	VA	15
<hr/>				
	Dissipazione a ≤20°C 50Hz		W	5.0
<hr/>				
Frequenza massima dei cicli				
	Manovre meccaniche		Cycles/h	3600
<hr/>				
Tempi di manovra				
	Tempi medi con comando a Us			
	in AC			
	Chiusura NA	min	ms	12
		max	ms	28
	Rilascio NA	min	ms	8
		max	ms	22
<hr/>				
Dati tecnici UL				
	Corrente a pieno carico (FLA) per motore trifase	Full-load current (FLA) for three-phase AC motor at 480V		40A
		Full-load current (FLA) for three-phase AC motor at 600V		32A
<hr/>				
	Potenza meccanica erogata			
	Motore monofase in AC	Yielded mechanical performance for single-phase AC motor at 110/120V		7.5
		Yielded mechanical performance for single-phase AC motor at 230V		7.5
<hr/>				
	Motore trifase	Yielded mechanical performance for three-phase AC motor at 200/208V		10
		Yielded mechanical performance for three-phase AC motor at 220/230V		15
		Yielded mechanical performance for three-phase AC motor at 460/480V		30
		Yielded mechanical performance for three-phase AC motor at 575/600V		30

General USE

Contattore

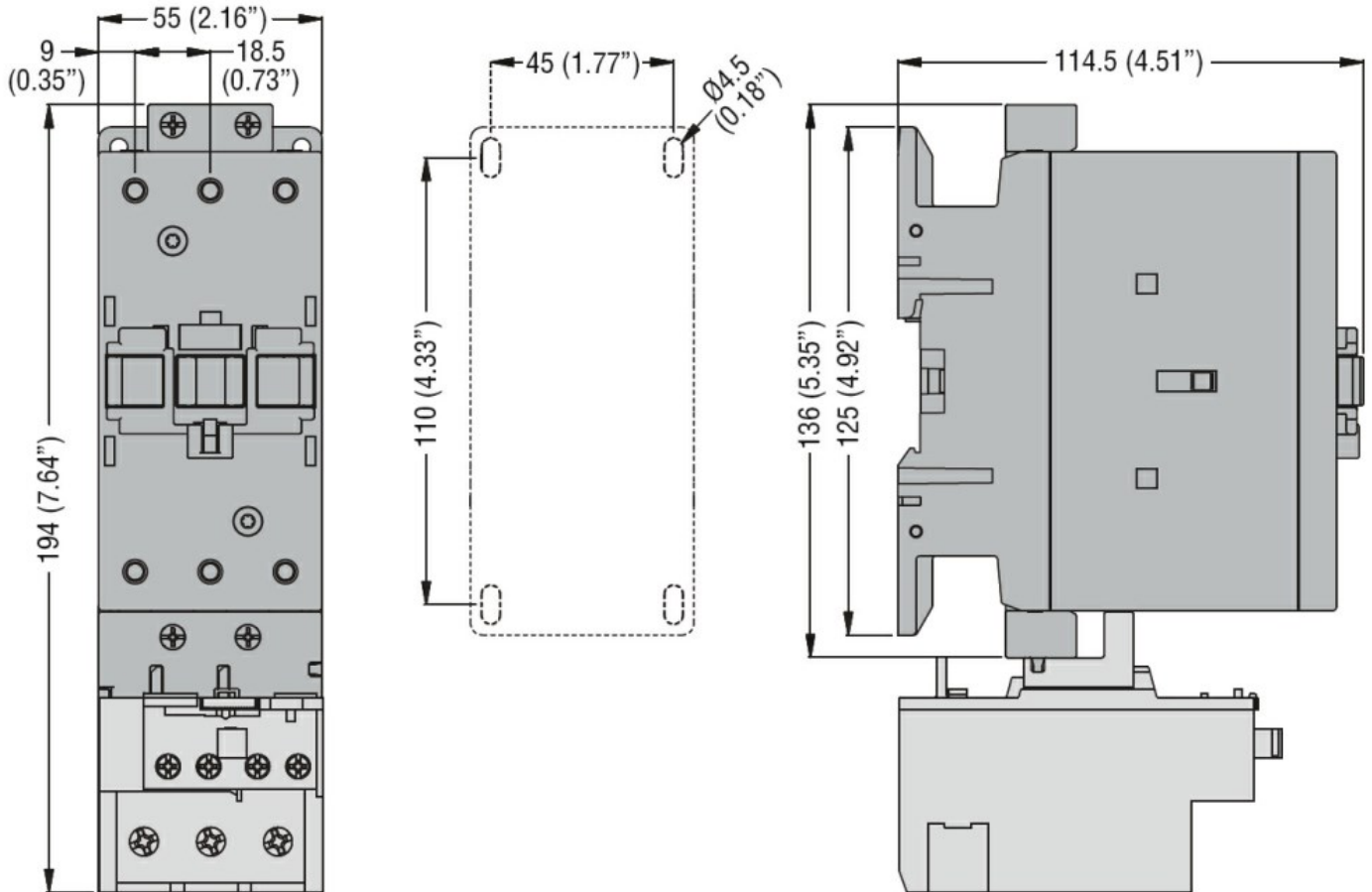
contactor AC current A 32

Altre caratteristiche

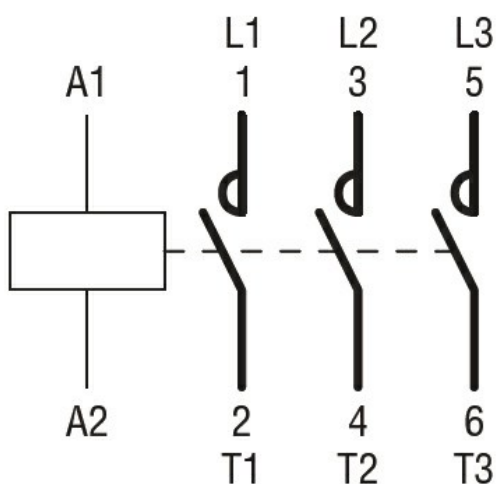
Grado di inquinamento

3

Dimensioni



Schemi elettrici



Conformita' e omologazioni

Certificazioni

CSA C22.2 n° 60947-1

CSA C22.2 n° 60947-4-1

IEC/EN 60947-1

IEC/EN 60947-4-1

UL 60947-1

UL 60947-4-1

Omologazioni

CCC

cULus

Classificazione ETIM 6

EC000066 - Power contactor, AC switching