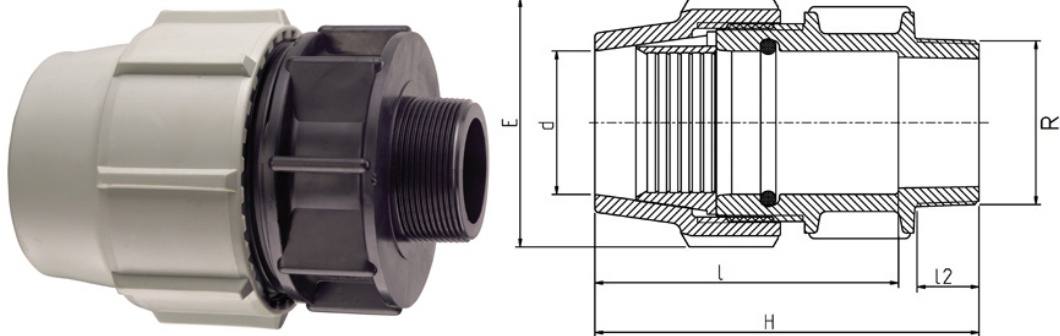


7020 - RACCORDO MASCHIO



Prodotto	dxR	H	I	E	I2	PN	peso (kg)
0702060160030A	16x3/8"	76	59	39	13	16	0,033
070206016005	16x1/2"	79	59	39	16	16	0,034
070206016007	16x3/4"	79	59	39	17	16	0,035
070200020005	20x1/2"	92	71	48	17	16	0,058
070200020007	20x3/4"	92	71	48	18	16	0,059
070200020010	20x1"	86	52	48	20	16	0,060
070200025005	25x1/2"	94	72	54	17	16	0,067
070200025007	25x3/4"	95	72	54	18	16	0,073
070200025010	25x1"	97	72	54	20	16	0,079
070200032007	32x3/4"	106	83	64	18	16	0,113
070200032010	32x1"	107	83	64	20	16	0,122
070200032013	32x1 1/4"	110	83	64	22	16	0,114
070200032015	32x1 1/2"	110	83	64	22	16	0,126
070200040010	40x1"	118	91	82	20	16	0,184
070200040013	40x1 1/4"	117	90	82	22	16	0,185
070200040015	40x1 1/2"	117	90	82	22	16	0,184
070200040020	40x2"	123	91	82	26	16	0,208
070200050010	50x1"	133	106	96	20	16	0,264
070200050013	50x1 1/4"	136	106	96	22	16	0,264
070200050015	50x1 1/2"	136	109	96	22	16	0,275
070200050020	50x2"	140	109	96	26	16	0,282
070200063013	63x1 1/4"	154	123	113	22	16	0,443
070200063015	63x1 1/2"	154	123	113	22	16	0,451
070200063020	63x2"	167	123	113	26	16	0,461
070200063025	63x2 1/2"	160	123	113	29	16	0,458
870200075020	75x2"	189	156	132	26	16	0,737
870200075025	75x2 1/2"	192	156	132	29	16	0,752
870200075030	75x3"	196	156	132	33	10	0,747
870200090020	90x2"	226	169	152	26	16	1,142
870200090025	90x2 1/2"	229	169	152	29	16	1,142
870200090030	90x3"	232	169	152	33	10	1,133
870200090040	90x4"	238	169	152	38	10	1,133
870200110020	110x2"	263	215	181	26	16	1,929

Prodotto	dxR	H	I	E	I2	PN	peso (kg)
870200110030	110x3"	259	215	181	33	10	1,929
870200110040	110x4"	267	215	181	42	10	1,940

RIFERIMENTI NORMATIVI

- | | |
|---|--|
| <ul style="list-style-type: none"> ● UNI 9561 - Tubi e raccordi di materia plastica – Raccordi a compressione per giunzione meccanica per uso con tubi in pressione di polietilene per la distribuzione dell'acqua | <ul style="list-style-type: none"> ● UNI EN ISO 15494 – Sistemi di tubazioni di materia plastica per applicazioni industriali – Polibutene (PB) Polietilene (PE) e Polipropilene (PP) – Specifiche per i componenti ed il sistema – Serie Metrica ● UNI EN 10226-1 - Filettature di tubazioni per accoppiamento con tenuta sul filetto - Dimensioni, tolleranze e designazione |
|---|--|

CARATTERISTICHE TECNICHE

CAMPO D'IMPIEGO	I raccordi a compressione BIANCO & NERO PLASSON sono idonei all'utilizzo per acquedotti, impianti antincendio e per altri fluidi in pressione
MATERIALI	CORPO: Polipropilene Hi-grade copolimero nero (PP-B) GHIERA: Polipropilene Hi-grade copolimero grigio/nero GUARNIZIONI: Gomma nitrilica nera (NBR) per i soli diam.75-90-110 mm gomma copolimero etilene propilene (EPDM) ANELLO DI AGGRAFFAGGIO: Poliacetale
DESTINAZIONE	Per tubi in PEBD – PE63 – PE80 – PE100
PRESCRIZIONI SANITARIE	Conformi a quanto richiesto dal D.M. del 06/04/2004 n° 174 idonei al convogliamento d'acqua potabile o da potabilizzare e di altri fluidi alimentari