

e.sybox

SISTEMA ELETTRONICO DI PRESSURIZZAZIONE





DATI TECNICI

Campo di funzionamento:

portata fino a 120 l/min; prevalenza fino a 65 m

Liquido pompato: pulito, libero da sostanze solide o abrasive, non viscoso, non aggressivo, non cristallizzato e chimicamente neutro

Campo di temperatura del liquido: da 0°C a +35°C per uso domestico da 0°C a +40°C per altri usi

Massima profondità di aspirazione: 8 metri - 7 metri versione 30/50

Massima temperatura ambiente: +50°C

Massima pressione di esercizio: 8 bar (800 kPa)

Grado di protezione del motore: IPX4

Classe di isolamento: F

Installazione: Posizione orizzontale o verticale fissa

Versioni speciali a richiesta: altri tipi di spina elettrica a richiesta

APPLICAZIONI

E.SYBOX è il sistema elettronico integrato di DAB per la pressurizzazione idrica in ambiente domestico e residenziale. Con il sistema inverter di E.SYBOX si ottiene il comfort della pressione costante nell'impianto e il risparmio energetico. Adatto per l'utilizzo con acqua potabile, in impianti domestici, per giardinaggio e irrigazione, idoneo per creare gruppi fino a 4 pompe. E.SYBOX non richiede alcun componente aggiuntivo per la sua installazione.

CARATTERISTICHE COSTRUTTIVE

E' costituito da una pompa multistadio autoadescante, elettronica inverter di gestione, sensori di pressione e flusso, display LCD orientabile ad alta risoluzione ed un vaso di espansione integrato da 2 litri. Può essere installato sia in verticale che in orizzontale e anche in spazi angusti senza un elevato ricambio d'aria. Gli accessori (e.sywall, e.sydock, e.sytwin, e.sytank) consentono svariate possibilità di installazione.

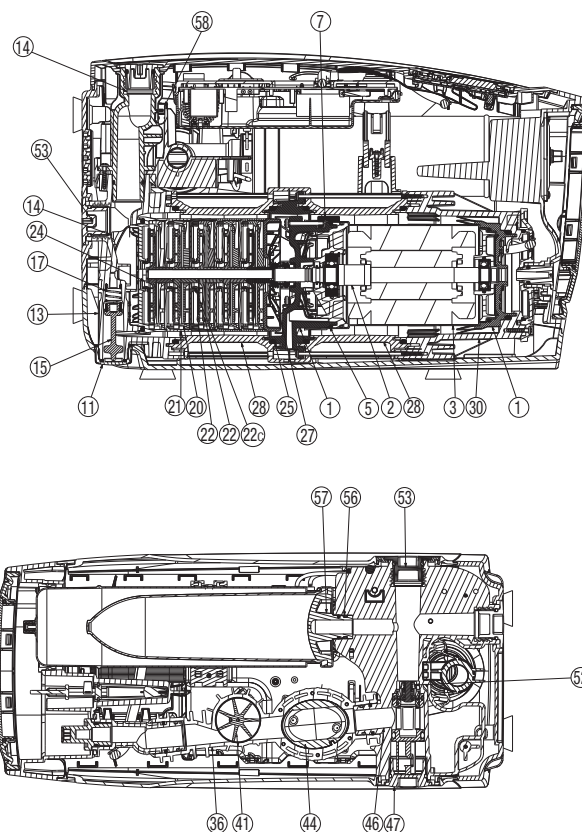
Il motore raffreddato ad acqua, le carene protettive in ABS con funzione fonoassorbente, i piedini antivibranti e l'elettronica ne fanno un prodotto assolutamente silenzioso (45 dB in utilizzo standard) e compatto. Il dispositivo wireless facilita la creazione di gruppi di pressurizzazione e la connettività con altri dispositivi DAB (quali e.sylink).

La pressione costante può essere impostata da 1 a 6 bar per E.SYBOX e da 1 a 4 bar per E.SYBOX 30/50.

MATERIALI

N°	PARTICOLARI *	MATERIALI
1	FLANGIA MOTORE	TECNOPOLIMERO
2	ALBERO ROTORE	ACCIAIO INOX AISI 303
3	CAMICIA MOTORE	ACCIAIO INOX AISI 304
5	GUARNIZIONE OR	NBR
7	PIASTRA SINTERIZZATA	ACCIAIO INOX AISI 304
11	TAPPO 1"	TECNOPOLIMERO
13	CORPO ASPIRAZIONE	TECNOPOLIMERO
14	INSERTO 1"	OTTONE NICHELATO
15	OTTURATORE	TECNOPOLIMERO
17	MOLLA	ACCIAIO INOX AISI 303
20	DIFFUSORE	TECNOPOLIMERO
21	CORPO DIFFUSORE	TECNOPOLIMERO
22	GIRANTE	TECNOPOLIMERO
22c	ANELLO RASAMENTO	ACCIAIO INOX AISI 316
24	DADO	ACCIAIO INOX AISI 316
25	TAPPO FINALE DIFFUSORE	TECNOPOLIMERO
27	TENUTA MECCANICA	CARBONE IMPREGNATO RESINA/ CARBURO DI SILICIO / EPDM
28	CORPO POMPA	TECNOPOLIMERO
30	CORPO MANDATA	TECNOPOLIMERO
36	CORPO FLUSSOSTATO	TECNOPOLIMERO
41	GIRANTE PER STABILPRESS	TECNOPOLIMERO
46	COLLETTORE MANDATA	TECNOPOLIMERO
47	TAPPO 1"1/4	TECNOPOLIMERO
52	VALVOLA NON RITORNO	TECNOPOLIMERO/GOMMA/ACCIAIO
57	SERBATOIO	TECNOPOLIMERO/GOMMA
58/1	CORPO SENSORE DI PRESSIONE	TECNOPOLIMERO

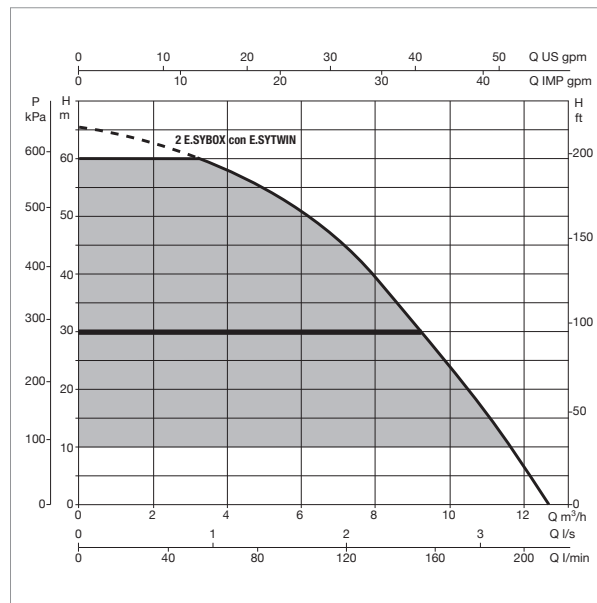
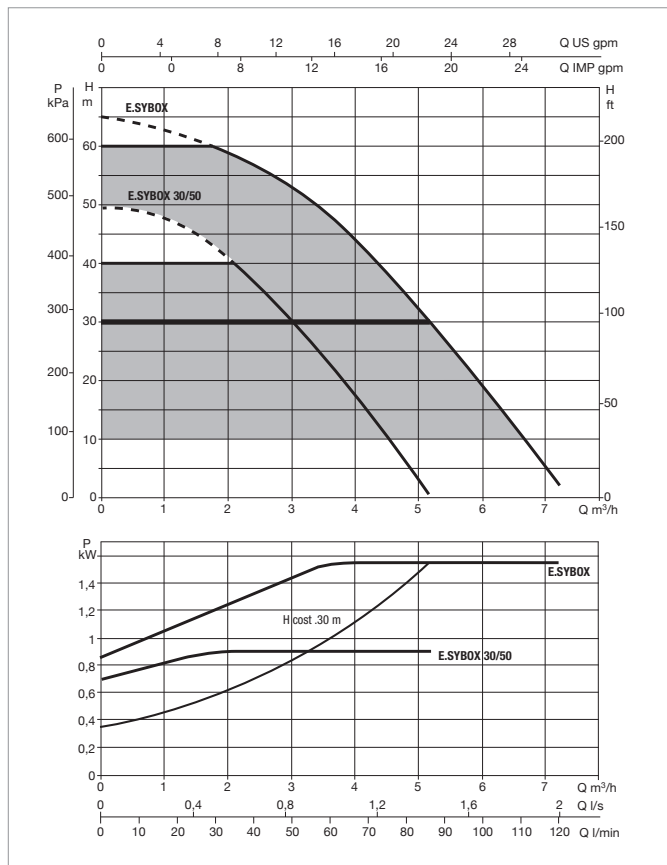
* A contatto con il liquido



ESYBOX - SISTEMA DI PRESSURIZZAZIONE ELETTRONICO PER APPROVVIGIONAMENTO IDRICO IN AMBIENTE DOMESTICO

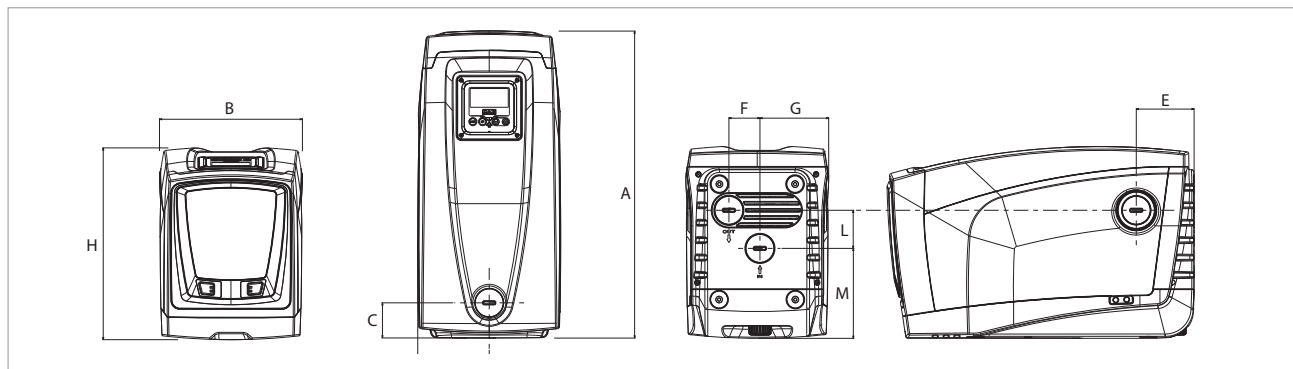
Campo di temperatura del liquido pompato: da 0°C a +35°C per uso domestico - da 0°C a +40°C per altri usi

Massima temperatura ambiente: +50°C



Le prestazioni sono riferite a 2 e.sybox assemblati in e.sytwin.
Le perdite di carico sono incluse

Le curve di prestazione sono basate su valori di viscosità cinematica = 1 mm²/s e densità pari a 1000 kg/m³. Tolleranza delle curve secondo ISO9906.



MODELLO	SET POINT bar	Q=m³/h	0	0,6	1,2	1,8	2,4	3	3,6	4,2	4,8	5,4	6	6,6	7,2
			Q=l/min	0	10	20	30	40	50	60	70	80	90	100	110
E.SYBOX	1-6	H (m)	65	63,5	62	59,5	57	53	48	41,5	35	27,5	19	10	2
E.SYBOX 30/50	1-4		50	49,5	47	43	37	30,5	23	14,5	6				

MODELLO	DATI ELETTRICI				
	N° GIRANTI	ALIMENTAZIONE 50/60 Hz	P1 MAX		In A
			kW	HP	
E.SYBOX	5	1 x 220 - 240 V ~	1,55	2,11	10
E.SYBOX 30/50	3	1 x 220 - 240 V ~	0,9	1,22	6,8

MODELLO	A	B	C	D	E	F	G	I Ø	H	L	M	DNA	DNM	DIMENSIONI IMBALLO			PESO Kg
														L/A	L/B	H	
E.SYBOX	564	263	65	131,5	106	57	126,2	9	362	70	165,2	1"	1"	685	360	490	27
E.SYBOX 30/50	564	263	65	131,5	106	57	126,2	9	362	70	165,2	1"	1"	685	360	490	24

		MODELLO
 <p>293L x 318P x 180H</p>	<h3>E.SYDOCK</h3> <p>Grazie alle 4 possibilità di configurazione idraulica, offre un'installazione ancora più rapida, agevole e flessibile. E' completo di tutte le interfacce necessarie per la connessione all'impianto. Integra piedini anti vibranti per garantire la stessa silenziosità di e.sybox.</p>	
 <p>752L x 358P x 230H</p>	<h3>E.SYTWIN</h3> <p>E' l'evoluzione di e.sydock, di cui mantiene tutti i benefici, per la creazione di gruppi a due pompe. Offre prestazioni eccezionali grazie alla possibilità di funzionamento combinato, con ingombri ridotti del 50% rispetto a qualsiasi altro sistema tradizionale equivalente.</p>	
 <p>870L x 595P x 1663H</p> <p>*E.SYBOX non a corredo di E.SYTANK</p>	<h3>E.SYTANK</h3> <p>Vasca appositamente studiata per integrarsi al meglio con e.sybox e dotata di:</p> <ul style="list-style-type: none"> • e.sydock (appositamente versionato) per connessione rapida. • tubo di aspirazione con valvola di fondo • valvola di riempimento da rete idrica con galleggiante • troppo pieno • raccordo di mandata • predisposizione per fissaggio a terra • tappo di ispezione <p>Capacità 480 litri netti con possibilità di espansione su 3 lati.</p>	
	<h3>E.SYWALL</h3> <p>Kit completo di staffe, viti, tasselli e due accessori per assorbimento delle vibrazioni.</p>	
 <p>KIT E.SYLINK</p> <p>E.SYLINK</p> <p>PRESSOSTATO DI MINIMA</p>	<h3>E.SYLINK</h3> <p>Accessorio dotato di interfaccia wireless 802.15.4, nato per permettere ad E.SYBOX di avvalersi di 4 ingressi digitali (pressostato, galleggiante, ecc.), controllare 2 uscite relay (allarmi, ecc.) e dare la possibilità di connettere un sensore di pressione ausiliario.</p>	



**RACCORDI DI MANDATA
ED ASPIRAZIONE DA 1" 1/4**



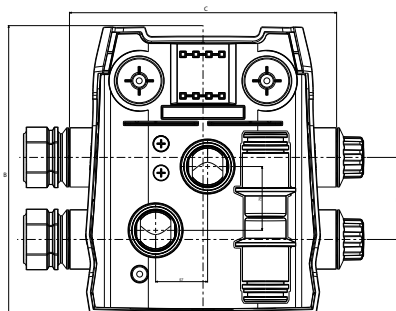
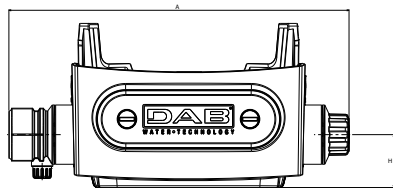
293L x 345P x 679H



752L x 358P x 730H

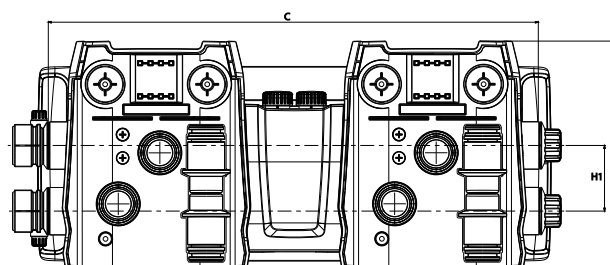
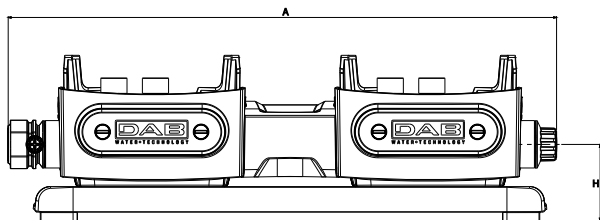


E.SYDOCK



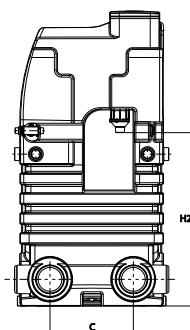
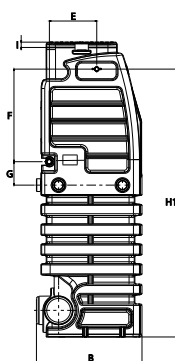
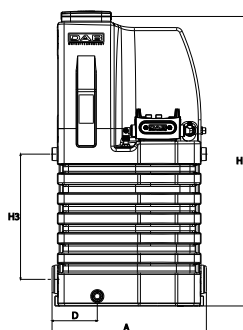
MODELLO	A	B	C	H	H1	DIMENSIONI IMBALLO			PESO KG
						L/A	L/B	H	
E.SYDOCK	373	318,5	293	58	90	346	295	230	4

E.SYTWIN

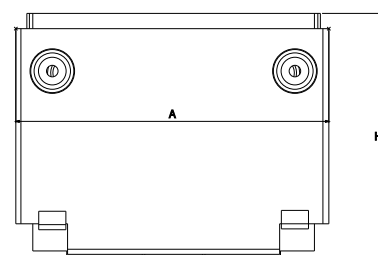


MODELLO	A	B	C	H	H1	DIMENSIONI IMBALLO			PESO KG
						L/A	L/B	H	
E.SYTWIN - GAS	752	317	672	105,3	90	734	330	260	11,8

E.SYTANK



E.SYWALL



MODELLO	A	B	C	D	E	F	G	H	H1	H2	H3	I
E.SYTANK	870	595	470	255	267	522	132	1632	1510	977	706	30

MODELLO	a	H	DIMENSIONI IMBALLO			PESO KG
			L/A	L/B	H	
E.SYWALL	184,5	143,5	350	250	46	1

DESCRIZIONE	DIMENSIONI IMBALLO			PESO KG
	L/A	L/B	H	
E.SYLINK - e.sylink + cavo USB	150	148	98	0,22
KIT E.SYLINK - e.sylink + cavo USB + cassetta elettrica 8DIN + alimentatore + 3 pressacavi	275	360	200	1,9
KIT E.SYLINK + PRESSOSTATO - Kit e.sylink (vedi sopra) + kit pressostato di minima	432	355	265	2,9

DNA[®]

PUMPS SELECTOR



Selezione prodotti on-line



DAB PUMPS LTD.

Unit 4 and 5, Stortford Hall Industrial Park,
Dunmow Road,
Bishops Stortford,
Herts
CM23 5GZ - UK
salesuk@dwtgroup.com
Tel. +44 1279 652 776
Fax +44 1279 657 727



DAB PUMPS IBERICA S.L.

Avenida de Castilla nr.1 Local 14
28830 - San Fernando De Henares - Madrid
Spain
info.spain@dwtgroup.com
Tel. +34 91 6569545
Fax: +34 91 6569676



DAB PUMPS INC.

3226 Benchmark Drive
Ladson, SC 29456 - USA
info.usa@dwtgroup.com
Tel. 1-843-824-6332
Toll Free 1-866-896-4DAB (4322)
Fax 1-843-797-3366



DAB PUMPS B.V.

Brusselstraat 150
B-1702 Groot-Bijgaarden - Belgium
info.belgium@dwtgroup.com
Tel. +32 2 4668353
Fax +32 2 4669218



DAB PRODUCTION HUNGARY KFT.

H-8800
Nagykanizsa, Buda Ernó u.5
Hungary
Tel. +36 93501700



DWT SOUTH AFRICA

Podium at Menlyn,
3rd Floor, Unit 3001b, 43 Ingersol Road,
C/O Lois and Atterbury street,
Menlyn, Pretoria, 0181 - South-Africa
info.sa@dwtgroup.com
Tel. +27 12 361 3997
Fax +27 12 361 3137



DAB PUMPS POLAND Sp. z o.o.

Mokotow Marynarska
ul. Postępu 15C
02-676 Warszawa - Poland
Tel. +48 223 81 6085



DAB PUMPS CHINA

No.40 Kaituo Road, Qingdao Economic & Technological
Development Zone
Qingdao City, Shandong Province - China
PC: 266500
info.china@dwtgroup.com
Tel. +8653286812030-6270
Fax +8653286812210



DAB PUMPS B.V.

Albert Einsteinweg, 4
5151 DL Drunen - Nederland
info.netherlands@dwtgroup.com
Tel. +31 416 387280
Fax +31 416 387299



DAB UKRAINE Representative Office

Regus Horizon Park
4 M. Hrinchenka St, suit 147
03680 Kiev - Ukraine
Tel. +38 044 391 59 43



DAB PUMPEN DEUTSCHLAND GmbH

Tackweg 11
D - 47918 Tönisvorst - Germany
info.germany@dwtgroup.com
Tel. +49 2151 82136-0
Fax +49 2151 82136-36



OOO DAB PUMPS

Novgorodskaya str. 1, block G
office 308, 127247, Moscow - Russia
info.russia@dwtgroup.com
Tel. +7 495 122 0035
Fax +7 495 122 0036



DAB PUMPS DE MÉXICO, S.A. DE C.V.

Av Gral Álvaro Obregón 270, oficina 355
Hipódromo, Cuauhtémoc 06100
México, D.F.
Tel. +52 55 6719 0493