
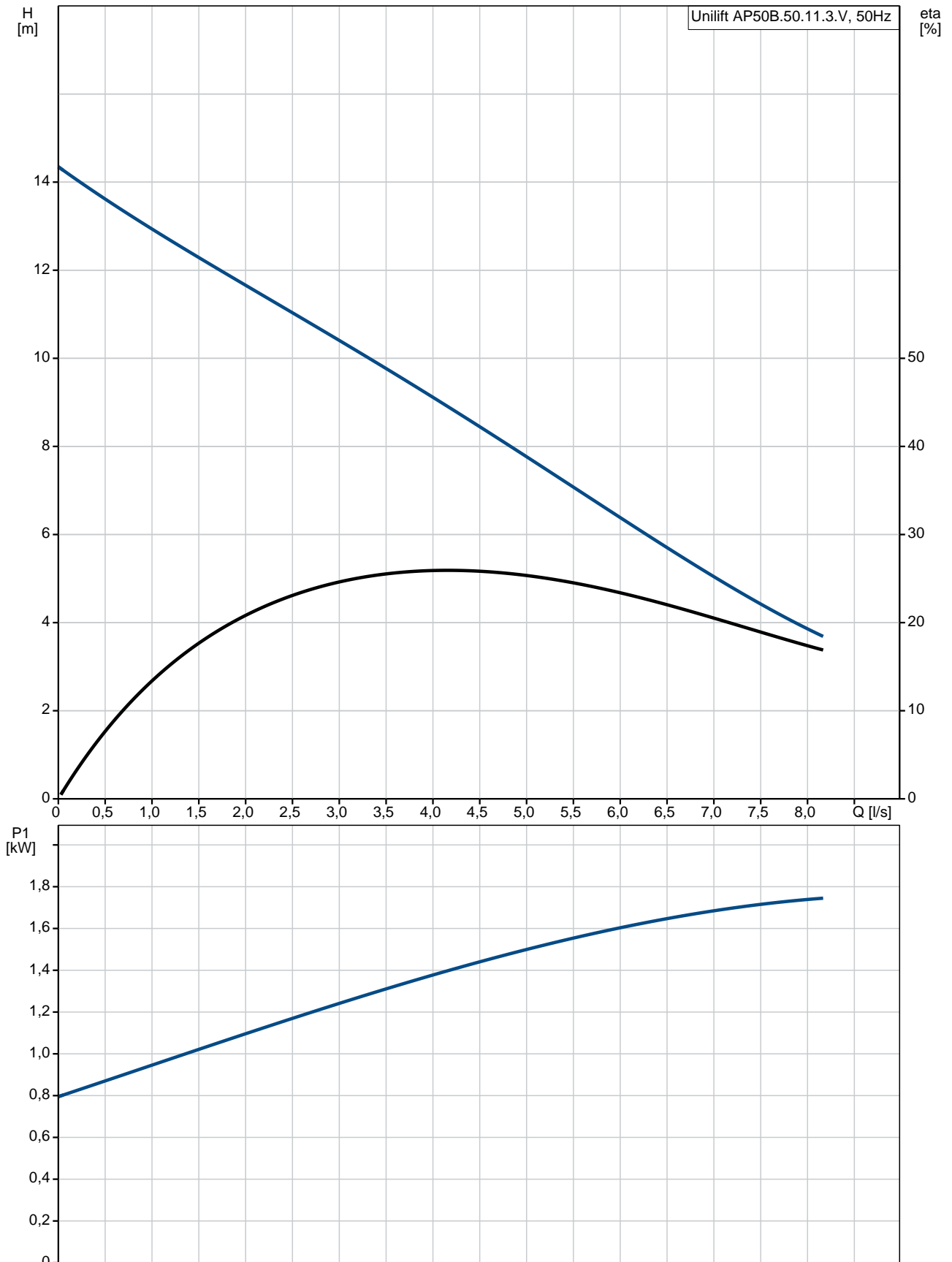


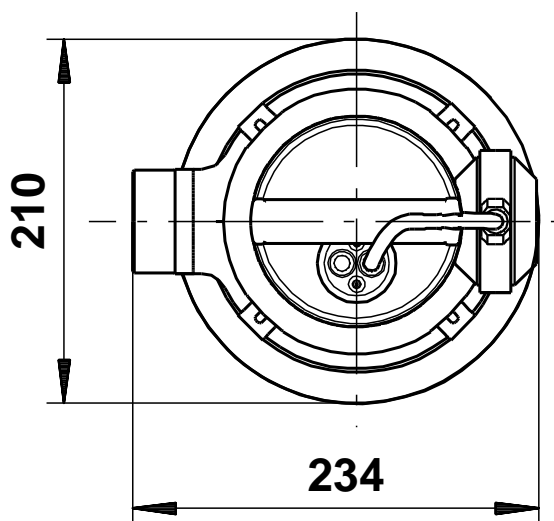
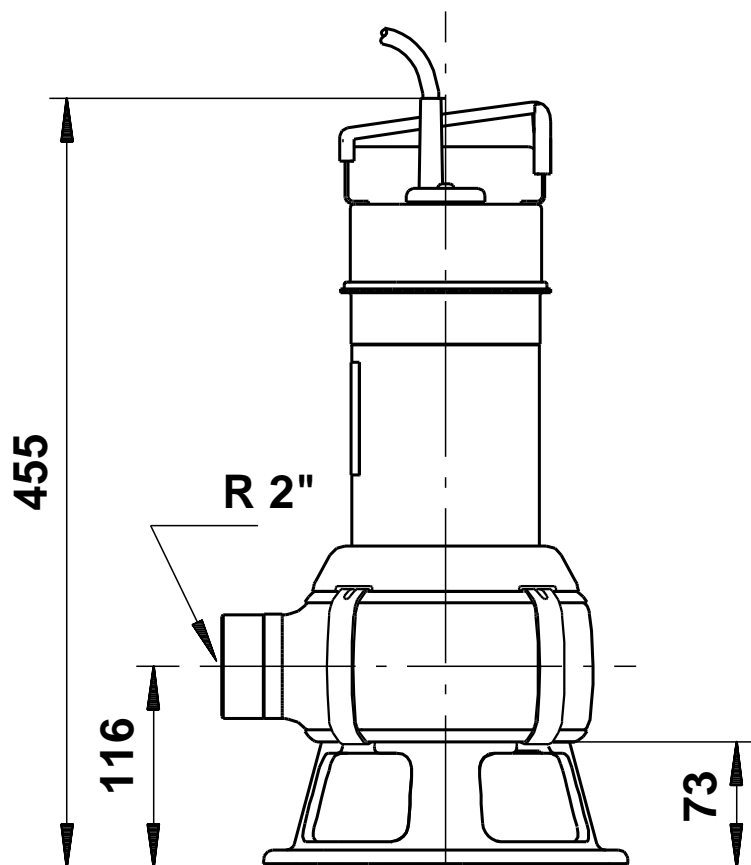
Posizione	Q.tà	Descrizione
	1	<p>Unilift AP50B.50.11.3.V</p>  <p style="text-align: center;">Attenzione: le foto e i disegni sono solo indicativi</p> <p>Codice prodotto: 96004601 Pompa da drenaggio per acque luride</p> <p>Pompa sommersibile in acciaio inox verticale monogirante completa di motore elettrico asincrono.</p> <p>La pompa è completa di base d'appoggio, maniglia per il trasporto e cavo elettrico di alimentazione di 5 m.</p> <p>La girante è del tipo VORTEX con diametro massimo corpi solidi fino a 50 mm adatta per il pompaggio di acque superficiali, acque di infiltrazione, acque di scarico e acque cariche.</p> <p>La pompa ha una doppia tenuta meccanica e una camera d'olio intermedia riempita con olio speciale atossico.</p> <p>Lo statore è in classe d'isolamento F . Il motore ha cuscinetti a sfera prelubrificati a vita.</p> <p>La pompa ha una bocca di mandata da R 2" pollici ed è idonea per installazione temporanea su propria base d'appoggio o permanente tramite sistema di accoppiamento rapido su guide.</p> <p>Liquido: Liquido pompato: Qualsiasi fluido Newtoniano Temp. liquido max: 40 °C Densità: 998.2 kg/m³</p> <p>Tecnico: Tipo di girante: VORTEX Dimensione max delle particelle: 50 mm</p> <p>Materiali: Corpo pompa: Acciaio inox DIN W.-Nr. 1.4301 AISI 304 Girante: Acciaio inox DIN W.-Nr. 1.4301</p>

Posizione	Q.tà	Descrizione
		AISI 304
		Installazione: Mandata pompa: R 2" Profondità max. di installazione: 2 m
		Dati elettrici: Potenza assorbita - P1: 1.75 kW Frequenza di rete: 50 Hz Voltaggio: 3 x 400 V Corrente: 2.81 A Cos phi - fattore di potenza: 0,90 Velocità nominale: 2785 rpm Classe di protezione (IEC 34-5): IP68 Classe di isolamento (IEC 85): F Lunghezza del cavo: 5 m Tipo di spina del cavo: NONE
		Altri: Peso netto: 10.5 kg Peso lordo: 11.2 kg

96004601 Unilift AP50B.50.11.3.V 50 Hz



96004601 Unilift AP50B.50.11.3.V 50 Hz



Nota, tutte le misure sono in mm se non diversamente specificato.
Attenzione: il disegno dimensionale semplificato non mostra tutti i dettagli