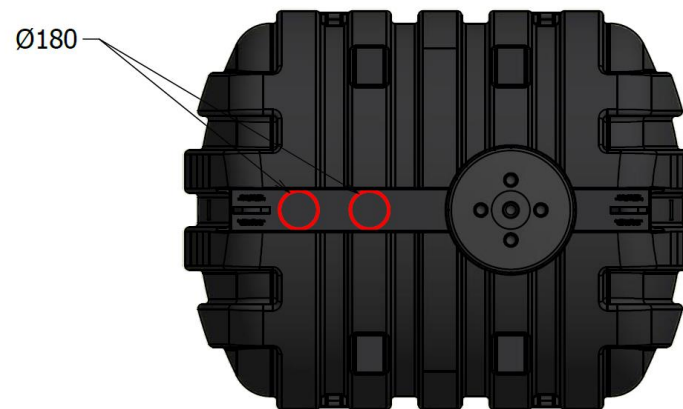
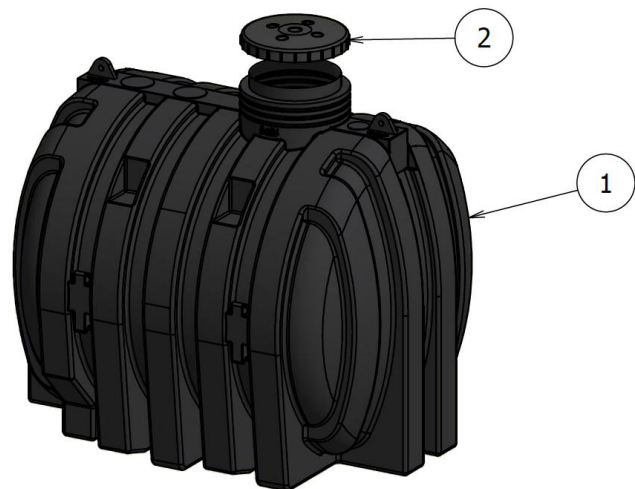
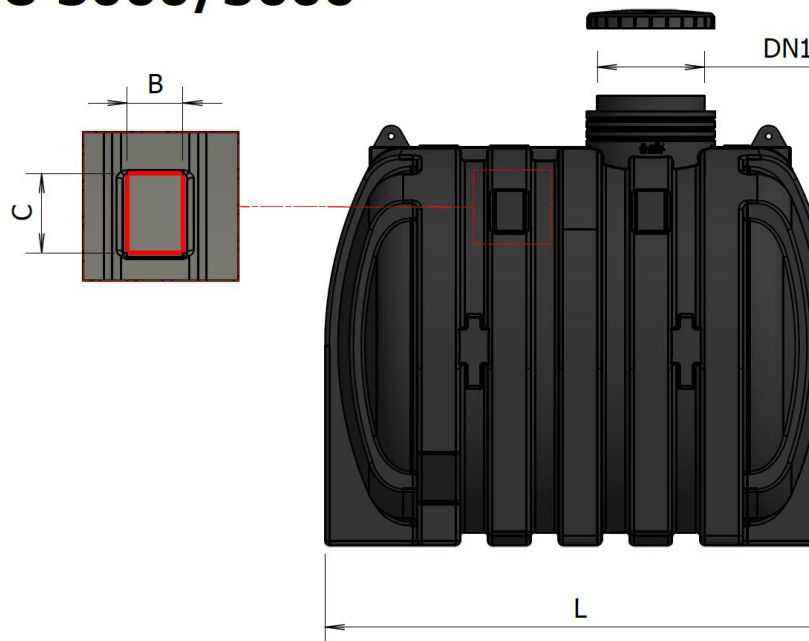
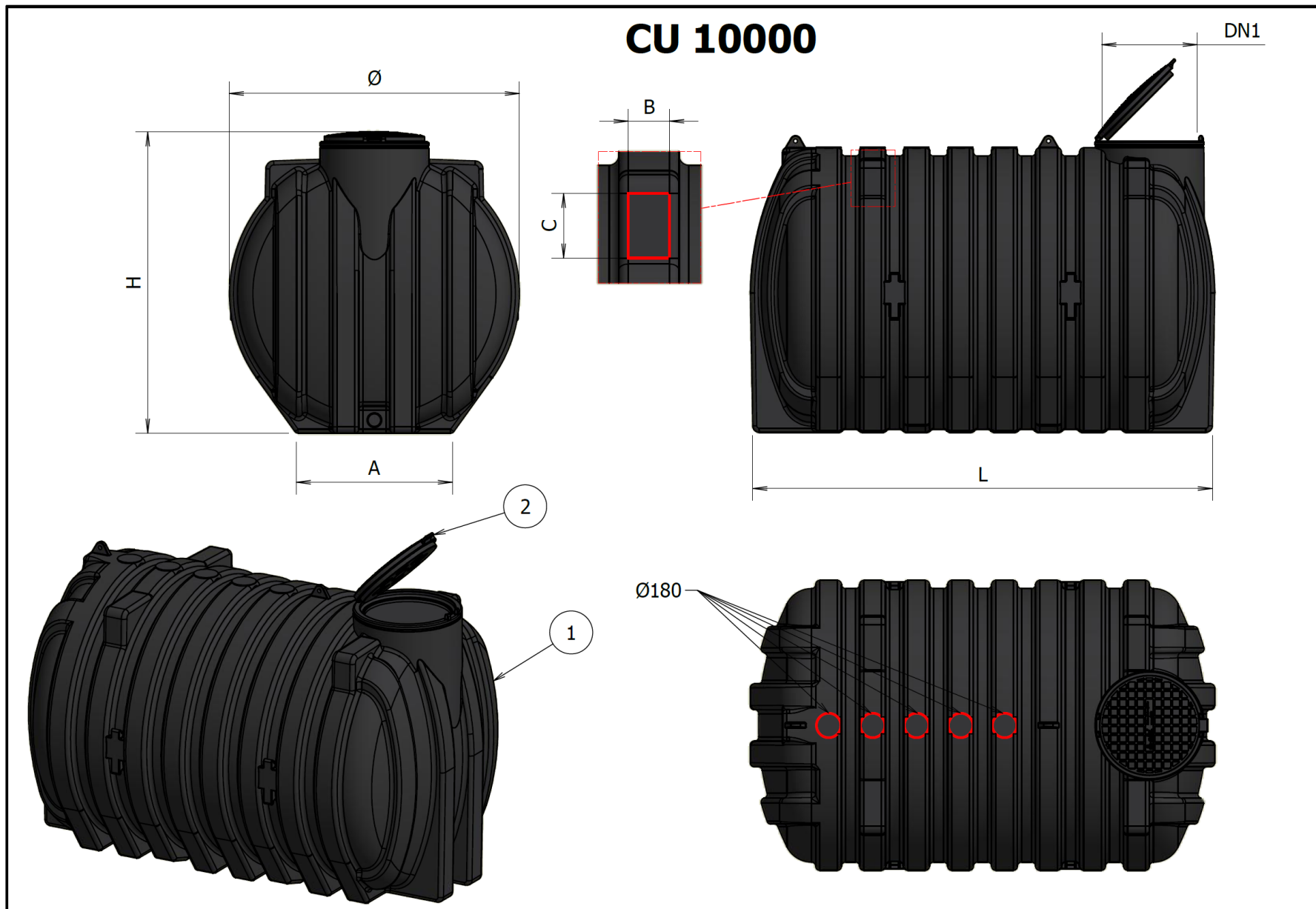



# CU 3000/5000



# CU 10000



## Dati dimensionali / Ratings data sheet

Pos.	Descrizione Description	Modello / Type		
		CU		
<b>Cod.</b>	Codice Code	1720551	1720557	1720563
	Capacità Capacity (lt.)	<b>3000</b>	<b>5000</b>	<b>10000</b>
$\emptyset$	Diametro Diameter (mm)	1585	1860	2130
<b>L</b>	Lunghezza Length (mm)	1920	2380	3410
<b>H</b>	Altezza Height (mm)	1850	2150	2215
<b>A</b>	Larghezza Width (mm)	1370	1640	1150
<b>B</b>	Larghezza nicchia Niche width (mm)	130	130	130
<b>C</b>	Altezza nicchia Niche height (mm)	260	185	205
<b>DN1</b>	Diametro foro d' ispezione Inspection hole diameter (mm)	500	500	700

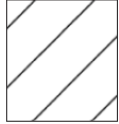
## Tabella materiali / Part list

Pos.	Descrizione Description	Materiale Material	Quantità Quantity	Ricambi Spare parts
<b>1</b>	Serbatoio Cylinder	Polietilene Polyethylene LLDPE	1	-
<b>2</b>	Coperchio Cover	Polietilene Polyethylene LLDPE	1	1

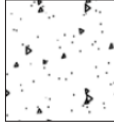
# ISTRUZIONI PER UN INTERRAMENTO CORRETTO DI TUTTI I SERBATOI PLASTO DA INTERRO

## Legenda materiali di rinfianco e/o interramento

TERRENO  
VEGETALE



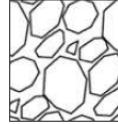
SABBIA



CALCESTRUZZO



GHIAIA



TERRENO  
ARGILLOSO



Per la scelta del materiale di rinfianco e per le modalità di compattazione, far riferimento alle norme europee ENV 1046 e UNI EN 1610.

### PRESCRIZIONI

Verificare e far valutare preliminarmente le caratteristiche idrogeologiche e morfologiche del terreno per la compatibilità all'interramento.

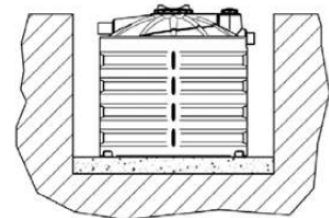
Qualora nella zona dell'interramento la falda fosse più alta del fondo del serbatoio, è necessario predisporre un isolamento idoneo.

Il serbatoio non deve essere interrato in zone di pendenza; la terra circostante non deve generare spinte laterali non bilanciate.

La massima profondità d'interramento non deve superare gli 80 cm.

### 1. PREPARAZIONE SCAVO

Preparare una buca di adeguate dimensioni, in modo che tutto attorno al serbatoio rimanga uno spazio di almeno 30 cm (in presenza di terreno argilloso la distanza deve essere almeno 50 cm). Lo scavo deve essere realizzato ad almeno 1 m di distanza da eventuali costruzioni. Stendere sul fondo uno strato di sabbia di almeno 15 cm in modo che il serbatoio poggi su una base uniforme e priva di asperità. Procedere con il posizionamento del serbatoio completamente vuoto.

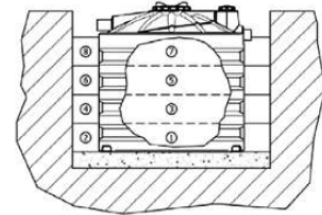


### 2. RINFIANCO E RIEMPIMENTO STANDARD

Procedere al riempimento dello scavo per strati successivi di 15 – 20 cm alla volta, prima riempiendo il serbatoio con acqua e poi la fossa con sabbia compattata. Rispettare la sequenza del seguente schema: 1 Acqua – 2 Sabbia – 3 Acqua – 4 Sabbia etc.

#### 2.1 Installazione di prolunga

Nel caso in cui si dovesse interrare il serbatoio a 40cm di profondità, fermo restando la pedonabilità del sito, si suggerisce l'installazione del pozzetto prolunga Elbi in PE direttamente sui fori di ispezione.



#### 2.2 Installazione di pompa

Durante l'installazione di una pompa sia esterna che interna, accertarsi che il foro per lo sfiato a cielo aperto sia libero e dimensionato alla pompa installata (altrimenti durante il funzionamento il serbatoio andrà in depressione). Portare il tubo di sfiato sopra nel punto più alto dell'edificio o comunque lontano dall'abitazione per evitare la formazione di cattivi odori. Allacciare e testare i collegamenti.

#### 2.3 Realizzazione di pozzetti

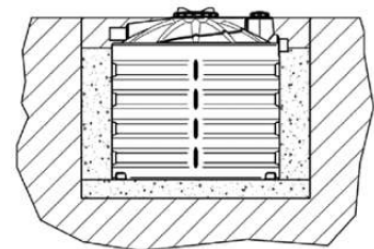
Per l'installazione di pozzetti o chiusini di peso superiore a 50 kg si deve realizzare una soletta in calcestruzzo in modo che il peso venga distribuito su tutta la vasca. E' vietato realizzare parti in muratura che pregiudicano la manutenzione e l'eventuale sostituzione del serbatoio stesso.

### 3. INTERRAMENTO STANDARD

Dopo aver riempito e rinfiancato con sabbia il serbatoio, ricoprirlo con terreno vegetale lasciando liberi i boccaporti di ispezione. Con questa modalità di interro la zona diventa pedonabile ed è vietato il passaggio di veicoli ad una distanza inferiore ai 2 m dallo scavo.

#### SFIATO

Portare il tubo di sfiato sopra nel punto più alto dell'edificio o comunque lontano dall'abitazione per evitare la formazione di cattivi odori.



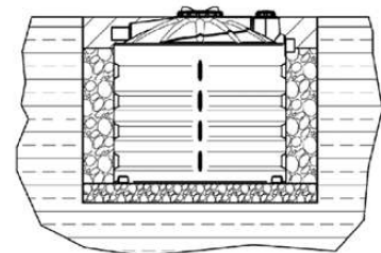
### 4. INTERRAMENTO CON TERRENO ARGILLOSO

Preparare una buca di adeguate dimensioni, in modo che tutto attorno al serbatoio rimanga uno spazio di almeno 50 cm.

Stendere sul fondo uno strato di ghiaia fine (diametro circa 10 mm) di almeno 15 cm in modo che il serbatoio poggi su una base uniforme e priva di asperità. Posizionare il serbatoio completamente vuoto. Procedere al riempimento dello scavo per strati successivi di 15 – 20 cm alla volta, prima riempiendo il serbatoio con acqua e poi lo scavo con ghiaia (diametro circa 20-30 mm); per questa fase rispettare la procedura del punto 2 con riempimento a strati. Sul fondo dello scavo si consiglia l'installazione di un sistema drenante.

#### SFIATO

Portare il tubo di sfiato sopra nel punto più alto dell'edificio o comunque lontano dall'abitazione per evitare la formazione di cattivi odori.



## ISTRUZIONI PER UN INTERRAMENTO CORRETTO DI TUTTI I SERBATOI PLASTO DA INTERRO

### 5. INTERRAMENTO IN ZONE CON FALDA SUPERFICIALE

La presenza di falda acquifera superficiale rappresenta una situazione critica, si consiglia di rivolgersi a un professionista specializzato per una relazione geomorfologica del terreno. In base a questa sarà definita l'intensità della spinta del terreno e ridimensionato il rinfiacco e la soletta. Qualora nella zona dell'interramento la falda fosse più alta del fondo del serbatoio, è necessario predisporre un isolamento idoneo.

La resistenza alle spinte del terreno può essere aumentata inserendo delle reti elettrosaldate. Realizzare sul fondo dello scavo la soletta in calcestruzzo e stendere un letto di ghiaia lavata 2/6 di 10cm per riempire le corrugazioni sulla base della cisterna. Il riempimento ed il rinfiacco devono avvenire a poco a poco, perciò è meglio riempire la cisterna a metà, rinfiaccarla contemporaneamente con calcestruzzo e lasciare riposare per 24/36 ore. Poi terminare il riempimento ed il rinfiacco.

### 6. INTERRAMENTO IN PROSSIMITÀ DI DECLIVIO

Quando l'interro viene effettuato nelle vicinanze di un dislivello o con pendenza, bisogna rivolgersi a un professionista specializzato per una relazione geomorfologica del terreno. In base a questa sarà dimensionata la parete di calcestruzzo armato con cui confinare la vasca per bilanciare le spinte del terreno e proteggere l'area circostante da eventuali perdite.

### 7. INTERRAMENTO - CARRABILITÀ LEGGERA

Per CARRABILITÀ LEGGERA si intende un peso massimo applicato di 12,5 tonnellate (Classe B125 secondo EN 124/95).

Affinché i serbatoi da interro ELBI possano essere installati in zone carrabili in classe B125, deve essere realizzata una soletta autoportante in cemento armato. La soletta dovrà avere dimensioni superiori allo scavo di interramento del serbatoio in modo che il peso non vada a gravare sullo stesso. Inoltre, tra la soletta e il serbatoio dovranno esserci almeno 10 cm di aria.

Si consiglia di realizzare una soletta in calcestruzzo anche sotto al serbatoio e stendere poi sopra un letto di sabbia di 10 cm.

Entrambe le solette dovranno essere dimensionate da un professionista qualificato.

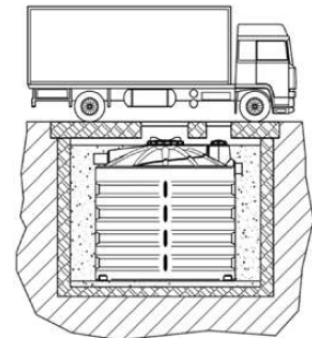
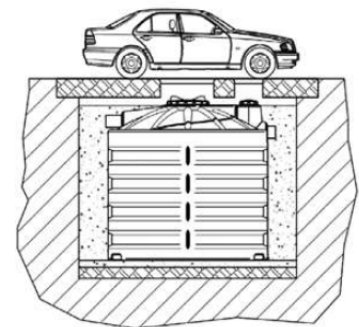
Per quanto riguarda l'interramento del serbatoio fare riferimento ai punti 1, 2 e 3 descritti precedentemente.

### 8. INTERRAMENTO - CARRABILITÀ PESANTE

Per CARRABILITÀ PESANTE si intende un peso massimo applicato di 40,0 tonnellate (Classe B400 secondo EN 124/95).

Affinché i serbatoi da interro ELBI possano essere installati in zone carrabili in classe B400, deve essere realizzata una cassaforma in calcestruzzo armato e una soletta autoportante in cemento armato. La soletta dovrà avere dimensioni superiori allo scavo di interramento del serbatoio in modo che il peso non vada a gravare sullo stesso, ma si scarichi sulla cassaforma. Inoltre, tra la soletta e il serbatoio dovranno esserci almeno 10 cm di aria. Si consiglia di stendere poi sotto al serbatoio un letto di sabbia di 10 cm. Cassaforma e soletta dovranno essere dimensionate da un professionista qualificato.

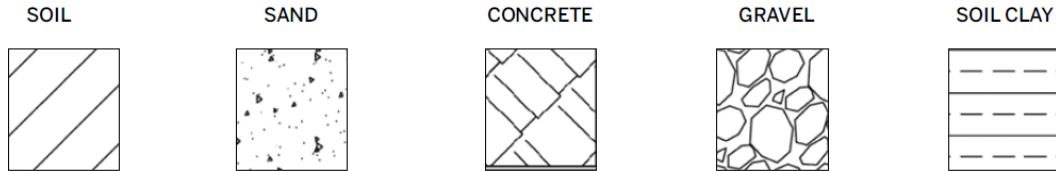
Per quanto riguarda l'interramento del serbatoio fare riferimento ai punti 1, 2 e 3 descritti precedentemente.





## INSTRUCTIONS FOR CORRECT UNDERGROUND PLACEMENT OF ALL PLASTO UNDERGROUND TANKS

### Material index of backfill and/or landfill



For the choice of backfill material and compaction methods, refer to European Standards ENV 1046 and UNI EN 1610.

### REQUIREMENTS

Verify and make a preliminary evaluation of the hydrogeological and morphological characteristics of the soil for the compatibility to lay underground the tank.

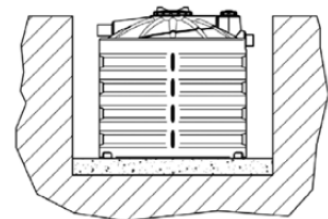
If, during the excavation, the aquifer is higher than the bottom of the tank, it is necessary to provide a suitable insulation.

The tank must not be buried in sloping areas, and the surrounding land must not generate unbalanced lateral forces.

The maximum depth of the excavation must not exceed 80 cm.

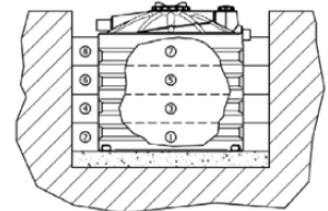
### 1. PREPARATION OF THE EXCAVATION

Prepare an adequately sized pit, so that a space of at least 30 cm is left around the tank (in the presence of clay soil, the distance must be at least 50 cm). The excavation site must be dug at least 1 m from any buildings. Lay on the bottom of the pit a layer of sand of at least 15 cm so that the tank rests on a flat and uniform base without any roughness. Proceed with the position of the tank, which must be completely empty.



### 2. STANDARD BUILDING AND FILLING

Proceed to fill the excavation site in subsequent layers of 15 – 20 cm at a time, filling the tank firstly with water and then the pit with compacted sand. Comply with the diagram sequence: 1 Water – 2 Sand – 3 Water – 4 Sand etc.



#### 2.1 Extension installation

If the tank is buried at a depth of 40 cm, notwithstanding the walkability of the site, we suggest installing the Elbi extension in polyethylene directly on the inspection holes.

#### 2.2 Installation of the pump

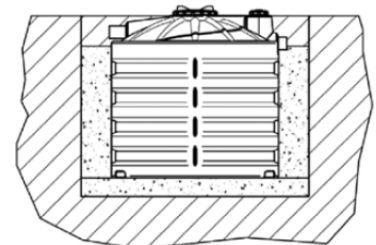
When installing a pump both external and internal, make sure that the hole for the open-air vent is free and sized for the pump installed (otherwise the tank will go into depression during operation). Bring the vent pipe over the highest point of the building or however far from the home to avoid the formation of bad odours. Connect and test the connections.

#### 2.3 Construction of wells

For the installation of wells or manholes weighing more than 50 kg, a concrete slab should be produced, so the weight is distributed on the whole tank. It is forbidden to build parts in masonry work that prejudices any maintenance and possible replacement of the tank itself.

### 3. STANDARD LAYING UNDERGROUND

Having filled the tank with water and supported it with sand, cover the tank with topsoil, leaving the inspection openings free. With the underground laying method, the area becomes walkable, and passage of the vehicles is forbidden at a distance of less than 2 m from the excavation site.

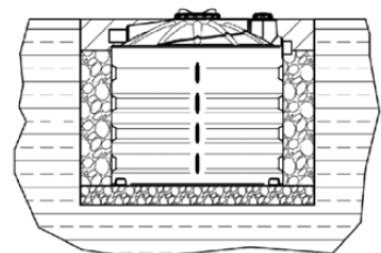


### VENT

Bring the vent pipe over the highest point of the building or however far from the home to avoid the formation of bad odours.

### 4. LAYING WITH CLAY SOIL

Prepare an adequately sized pit, so that a space of at least 50 cm is left around the tank. Lay on the bottom of the pit a layer of gravel (diameter of gravel about 10 mm) of at least 15 cm so that the tank rests on a flat and uniform base without any roughness. Proceed with the position of the tank, which must be completely empty. Fill the excavation site with subsequent layers of 15 – 20 cm at a time. Fill the tank firstly with water and then the pit with gravel (diameter of circa 20-30 mm); for this phase comply with the procedure in point 2 with layer filling. You are advised to install a drainage system on the bottom of the excavation site.



### VENT

Bring the vent pipe over the highest point of the building or however far from the home to avoid the formation of bad odours.

## INSTRUCTIONS FOR CORRECT UNDERGROUND PLACEMENT OF ALL PLASTO UNDERGROUND TANKS

### 5. BURIAL IN SURFACE WATER AREAS

The presence of surface water represents a critical situation; we recommend that you consult a specialized professional for a geomorphological report on the land. According to this the intensity of the thrust of the ground will be defined, and the backfill and the slab will be re-dimensioned. If, during the excavation, the aquifer is higher than the bottom of the tank, it is necessary to provide a suitable insulation.

The resistance to ground forces can be increased by inserting electro welded meshes. Produce the concrete slab on the bottom of the excavation site and spread a bed of washed gravel 2/6 of 10 cm to fill the corrugations on the base of the tank. Filling and backfilling should take place gradually, so it is best to half fill the tank, backfilling simultaneously with concrete and leave it to set for 24/36 hours. Then finish the filling and backfilling.

### 6. BURIAL NEAR A SLOPE

When burying is done in the vicinity of an altitude or slope, you should consult a specialized professional for a geomorphological report on the land. According to this, the reinforced concrete wall will be sized, which will confine the tank to balance the pressure of the soil and protect the surrounding area from any losses.

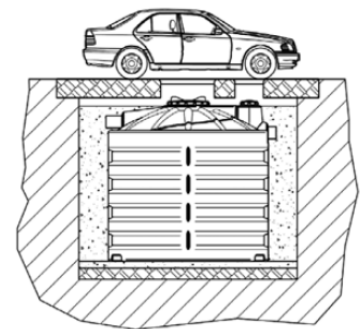
### 7. LAYING UNDERGROUND – LIGHT DRIVEWAY

By **LIGHTWEIGHT DRIVEWAY**, we intend a **maximum weight** applied of **12.5 tons** (Class B125 according to EN 124/95).

So that ELBI tanks for underground can be installed in driveway zones according to class B125, you must build a **self-supporting slab** in reinforced cement. The slab should be bigger than the excavation site to avoid the weight overloading on the tank. Furthermore, between the slab and the tank, there must be at least 10 cm of air.

You are advised to build a concrete slab also under the tank, and then to lay a 10 cm bed of sand. A qualified professional should size the slabs.

As for the laying of the underground tank, refer to the previously described points 1, 2 and 3.



### 8. LAYING UNDERGROUND – HEAVY DRIVEWAY

By **HEAVY DRIVEWAY**, we intend a **maximum weight** applied of **40.0 tons** (Class B400 according to EN 124/95).

So that ELBI tanks for underground can be installed in driveway zones according to class B400, you must build a **reinforced concrete formwork** and a **self-supporting slab** in reinforced cement. The slab should be bigger than the excavation site in order to avoid the weight overloading on the tank, and make sure that the weight discharges on the formwork. Furthermore, between the slab and the tank, there must be at least 10 cm of air. You are advised to lay under the tank a 10 cm bed of sand. A qualified professional should size both the formwork and the slab.

As for the laying of the underground tank, refer to the previously described points 1, 2 and 3.

