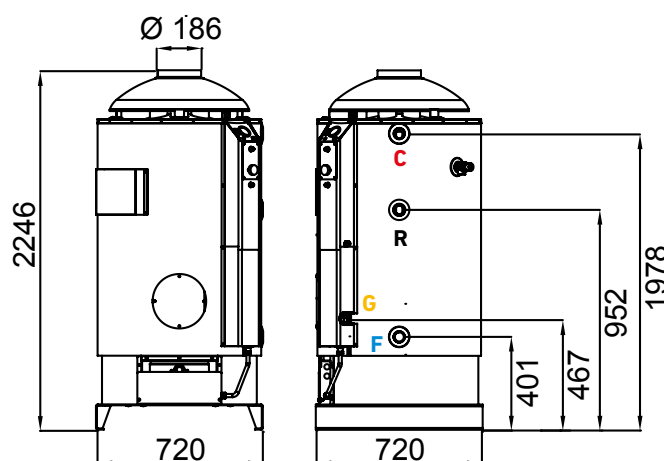


# Generatore a gas di acqua calda sanitaria a tiraggio naturale

## TX400



Dati tecnici			
Capacità		L	400
Peso a vuoto		kg	243
Peso a pieno		kg	643
Portata termica		kW	24
Potenza termica		kW	21,4
Ossido di azoto	NOx	ppm	20
Ossido di azoto	NOx	mg/kWh	36
Rumorosità		dB(A)	53
Rendimento		%	89
Pressione max acqua		kPa (bar)	600 (6)
Specifiche ERP			
Classe di efficienza sanitario			C
Profilo sanitario			XXL
Consumo annuo di en. elettrica	AEC	kWh	6
Consumo annuo di combustibile	AFC	GJ	34
Consumo gas	G20 metano	mc/h	2,5
Consumo gas	G31 propano	kg/h	1,9
Acqua miscelata a 40°	V40	L	648
Prestazioni (T fredda 10°C / T accumulo 70°C)			
Prelievo continuo	ΔT=25°C	l/h	735
Prelievo continuo	ΔT=50°C	l/h	367
Tempo riscaldamento	ΔT=25°C	min	33
Tempo riscaldamento	ΔT=50°C	min	65
Unico prelievo	ΔT=25°C	L	960
Unico prelievo	ΔT=50°C	L	480
Dati elettrici			
Caratteristiche elettriche		V/Hz/w	230V/50Hz/10w
Dimensioni			
Dimensioni (l x p x h)		mm	720x720x2246
Connessioni idrauliche			
Uscita acqua calda	C	in	1"¼
Ricircolo	R	in	1"¼
Entrata acqua fredda	F	in	1"¼
Ingresso gas	G	in	½"



### Propano

Codice  
TX400P

Prezzo  
€ 3.900,00

### Metano

Codice  
TX400

Prezzo  
€ 3.880,00



### Imballo 2 Pz.

Pesi Kg 6 + 260  
Dimensioni (l x p x h)  
mm 680x680x250  
mm 780x780x2110

