

Q.tà | **Descrizione**1 | **CM 15-3 A-R-A-E-AQQE F-A-A-N****Attenzione: le foto e i disegni sono solo indicativi**Codice prodotto: [98715276](#)

Pompa centrifuga compatta, affidabile, orizzontale, multistadio, con bocca di aspirazione radiale e bocca di scarico. L'albero, le giranti e le camere sono realizzati in acciaio inox. Le parti dell'ingresso e dello scarico sono in ghisa. La tenuta meccanica è un O-ring di tipo speciale, non bilanciato. Il collegamento delle tubazioni è tramite filettature interne Whitworth, Rp (ISO 7/1).

La pompa è dotata di un motore asincrono 3 fasi, raffreddato ad aria, montato su piedi di appoggio.

Controlli:

Frequency converter: NONE

Liquido:

Gamma temperatura del liquido: -20 .. 90 °C

Temperatura del liquido durante il funzionamento: 20 °C

Tecniche:

Materiale:

Installazione:

Limite temperatura ambiente: -20 .. 55 °C

Max pressione di funzionamento: 10 bar

Max pressione alla temperatura citata: 10 bar / 90 °C

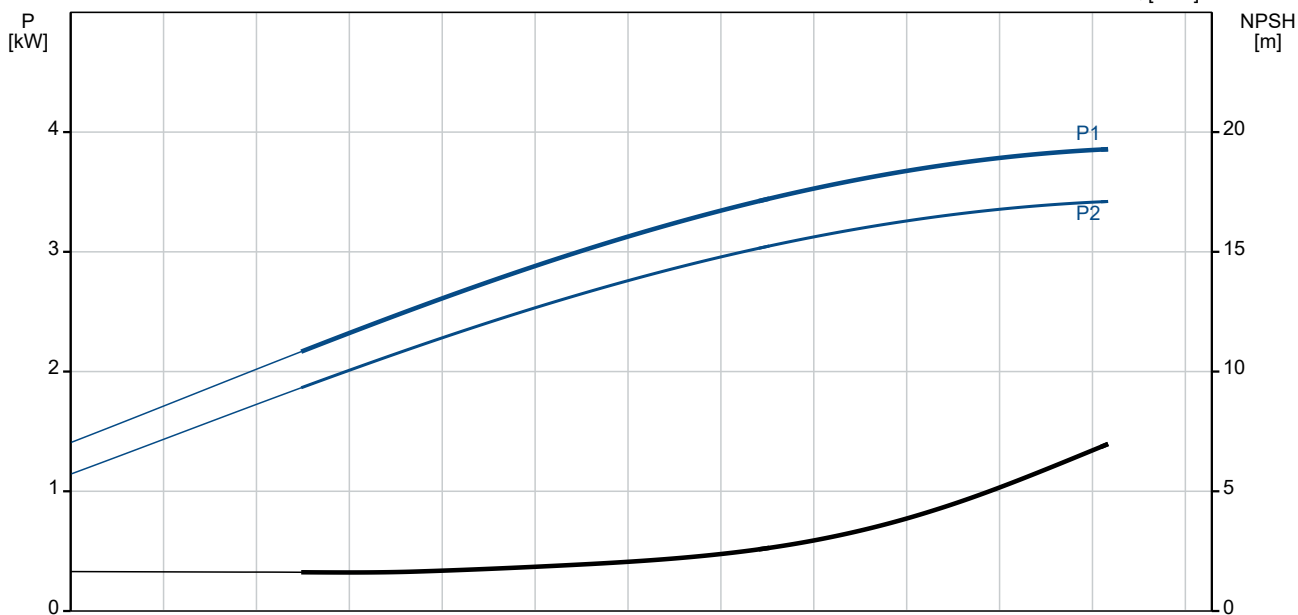
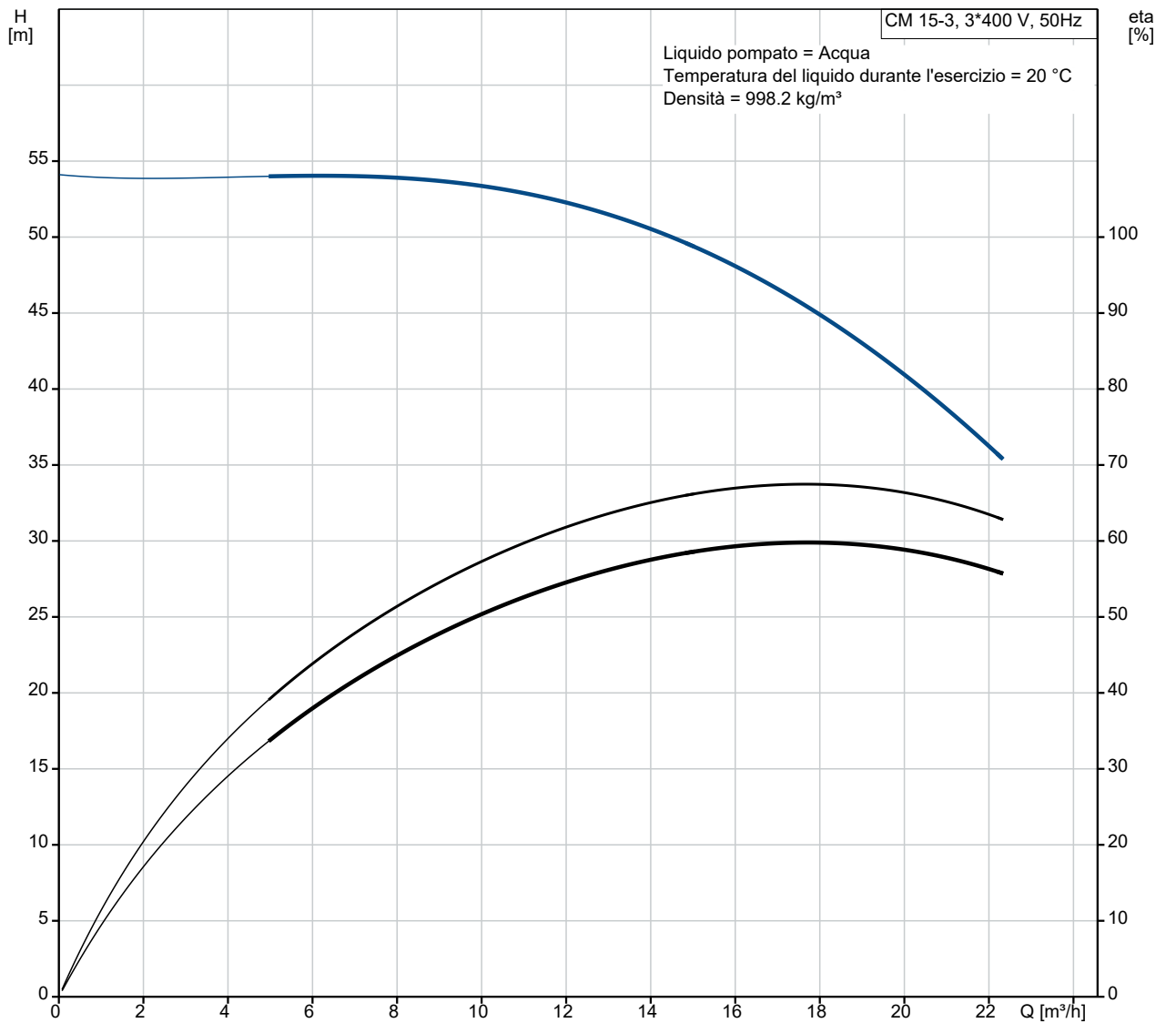
10 bar / 90 °C

Dati elettrici:

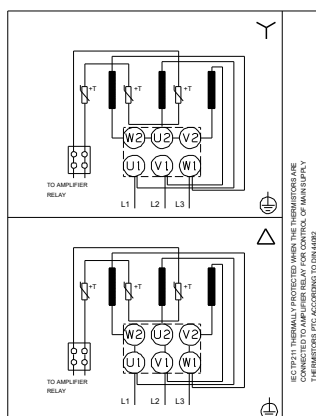
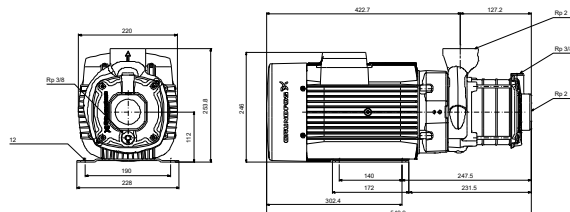
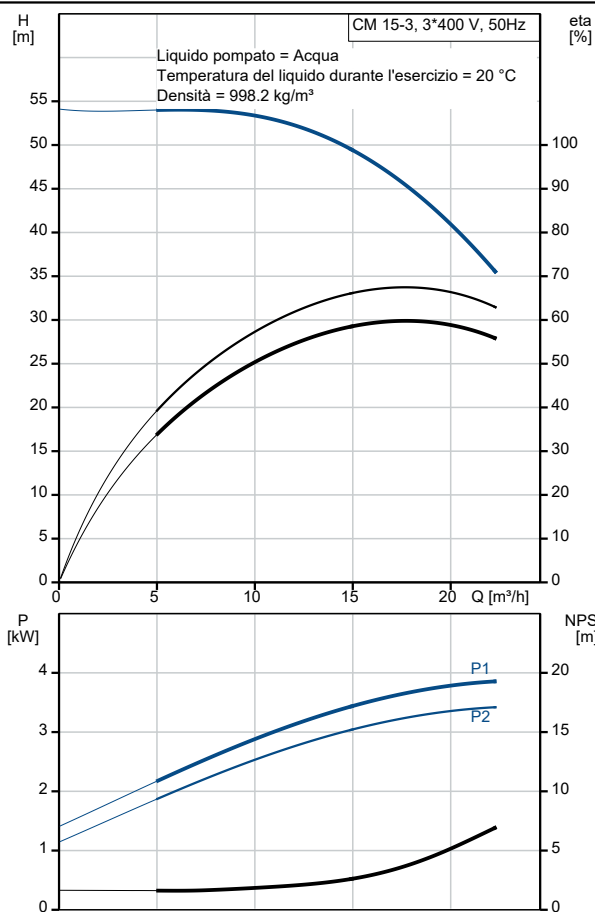
Corrente di avvio: 1120-1230 %

Altro:

98715276 CM 15-3 A-R-A-E-AQQE F-A-A-N 50 Hz



Descrizione	Valore
Informazioni generali:	
Nome prodotto:	CM 15-3 A-R-A-E-AQQE F-A-A-N
Codice prod.:	98715276
Codice EAN:	5712600362703
Tecniche:	
velocità della pompa su cui sono basati i dati della pompa:	2900 giri/min
Portata nominale:	17 m³/h
Prevalenza nominale:	44.62 m
Giranti:	3
Codice per tenuta albero:	AQQE
Approvazioni:	CE,WRAS,ACS,EAC
Tolleranza della curva:	ISO9906:2012 3B
Versione pompa:	A
Modello:	A
Materiale:	
Corpo pompa:	Ghisa
Corpo pompa:	EN-GJL-200
Corpo pompa:	ASTM A48-25A
Girante:	Stainless steel
Girante:	EN 1.4301
Girante:	AISI 304
Codice materiale:	A
Codice per gomma:	E
Installazione:	
Limite temperatura ambiente:	-20 .. 55 °C
Max pressione di funzionamento:	10 bar
Max pressione alla temperatura citata:	10 bar / 90 °C
Max pressione alla temperatura citata:	10 bar / 90 °C
Tipo di collegamento:	Rp
Dimensione della connessione di entrata:	2 inch
Dimensione della connessione di uscita:	2 inch
Posizione uscita:	12
Codice attacco pompa:	R
Liquido:	
Liquido pompato:	Acqua
Gamma temperatura del liquido:	-20 .. 90 °C
Temperatura del liquido durante il funzionamento:	20 °C
Densità:	998.2 kg/m³
Dati elettrici:	
Motore standard:	IEC
Dim. struttura:	112MC
Classe di efficienza IE:	IE3
potenza nominale - P2:	4 kW
Frequenza di rete:	50 Hz
Utilizzabile per 50/60 Hz:	N
Fasi:	3
Tensione nominale:	220-240D/380-415Y V
Fattore assist.:	0.00
Corrente nominale:	13,8-13,2/8,00-7,65 A
Corrente di avvio:	1120-1230 %
Velocità nominale:	2920-2940 giri/min
Classe di protezione (IEC 34-5):	IP55





Nome Società:

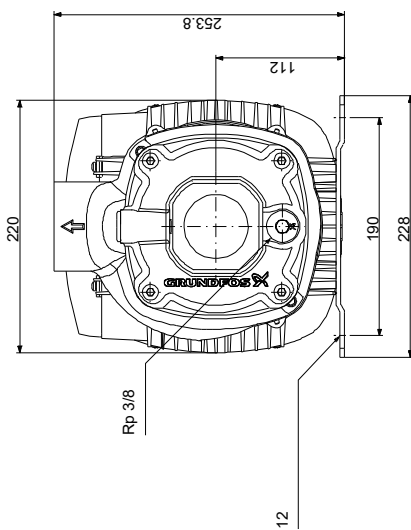
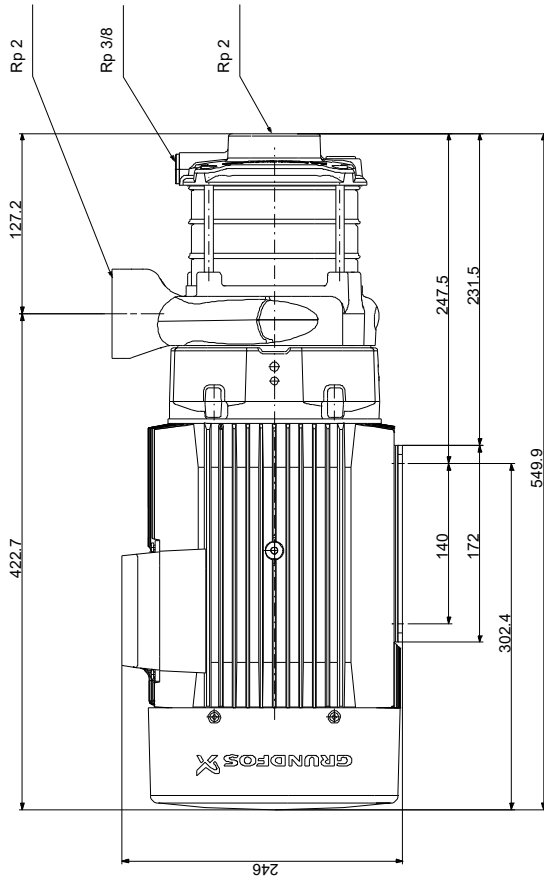
Creato da:

Telefono:

Data: 09/10/2021

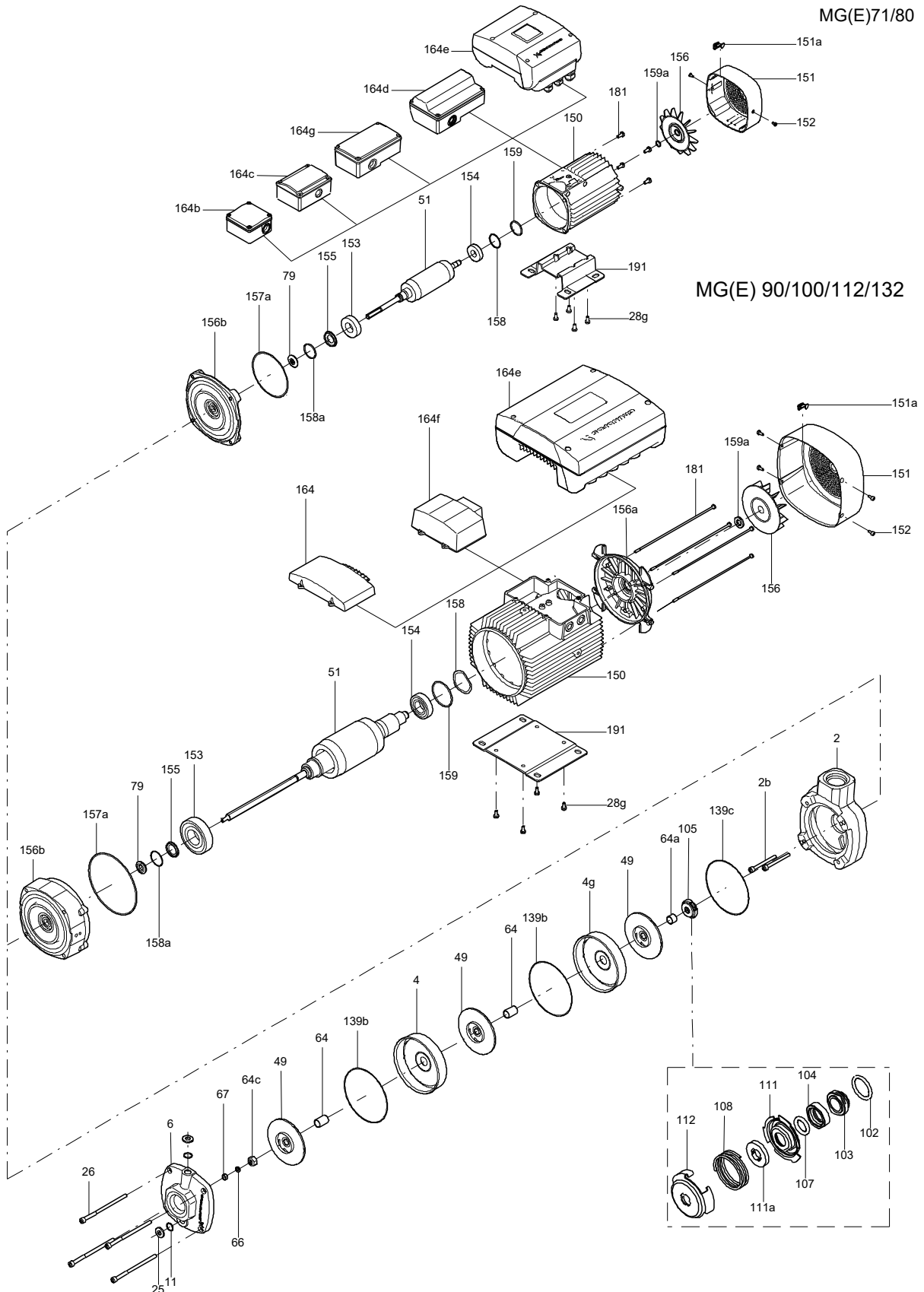
Descrizione	Valore
Classe di isolamento (IEC 85):	F
Protezione motore integrata:	PTC
Cavo incluso (Sì/No):	N
Controlli:	
Convertitore di frequenza:	NONE
Altro:	
Posizione morsettiera:	12
Indice di efficienza minima, MEI \geq :	0.7
Peso netto:	48.2 kg
Peso lordo:	50.7 kg
Finlandese:	4925760

98715276 CM 15-3 A-R-A-E-AQQE F-A-A-N 50 Hz

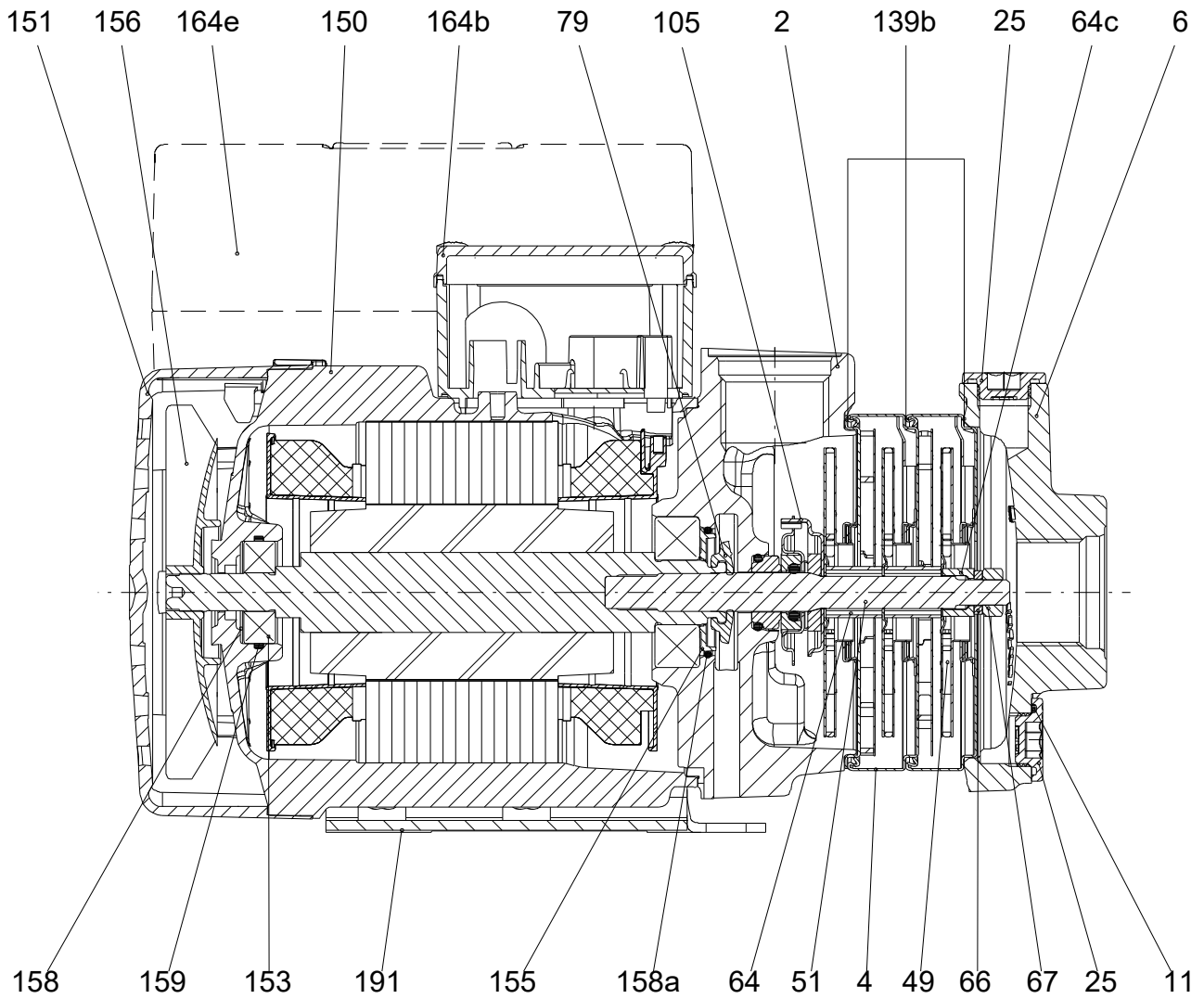


Nota: tutte le misure sono in mm se non diversamente specificato.
Attenzione: il disegno dimensionale semplificato non mostra tutti i dettagli.

Vista esplosa



Disegno in sezione



165x100