


HF

Elettropompe centrifughe

► Alte portate

 Acque pulite

 Uso agricolo

 Uso industriale



CAMPO DELLE PRESTAZIONI

- Portata fino a **2200 l/min** (132 m³/h)
- Prevalenza fino a **24.5 m**

LIMITI D'IMPIEGO

- Altezza d'aspirazione manometrica fino a **7 m**
- Temperatura del liquido da **-10 °C** fino a **+90 °C**
- Temperatura ambiente fino a **+40 °C**
- Pressione max nel corpo pompa:
 - **6 bar** per HF 4
 - **10 bar** per HF 6-8-20-30
- Servizio continuo **S1**

ESECUZIONE E NORME DI SICUREZZA

EN 60335-1
IEC 60335-1
CEI 61-150

EN 60034-1
IEC 60034-1
CEI 2-3



REGOLAMENTO (UE) N. 547/2012

UTILIZZI E INSTALLAZIONI

Sono consigliate per l'utilizzo in ambiente civile ed agricolo. Gli elevati rendimenti raggiungibili e la possibilità di un utilizzo continuo rendono vantaggioso l'impiego di queste elettropompe per irrigazioni a scorrimento ed a pioggia, per prelievo d'acqua da laghi, fiumi, pozzi o per i più svariati utilizzi industriali caratterizzati dalla necessità di realizzare portate considerevoli in rapporto a prevalenze medio basse.

L'installazione è da effettuarsi in luoghi chiusi ben arieggiati o comunque protetti dalle intemperie.

ESECUZIONI A RICHIESTA

- Tenuta meccanica speciale
- Altre tensioni o frequenza a 60 Hz

GARANZIA

2 anni secondo le nostre condizioni generali di vendita

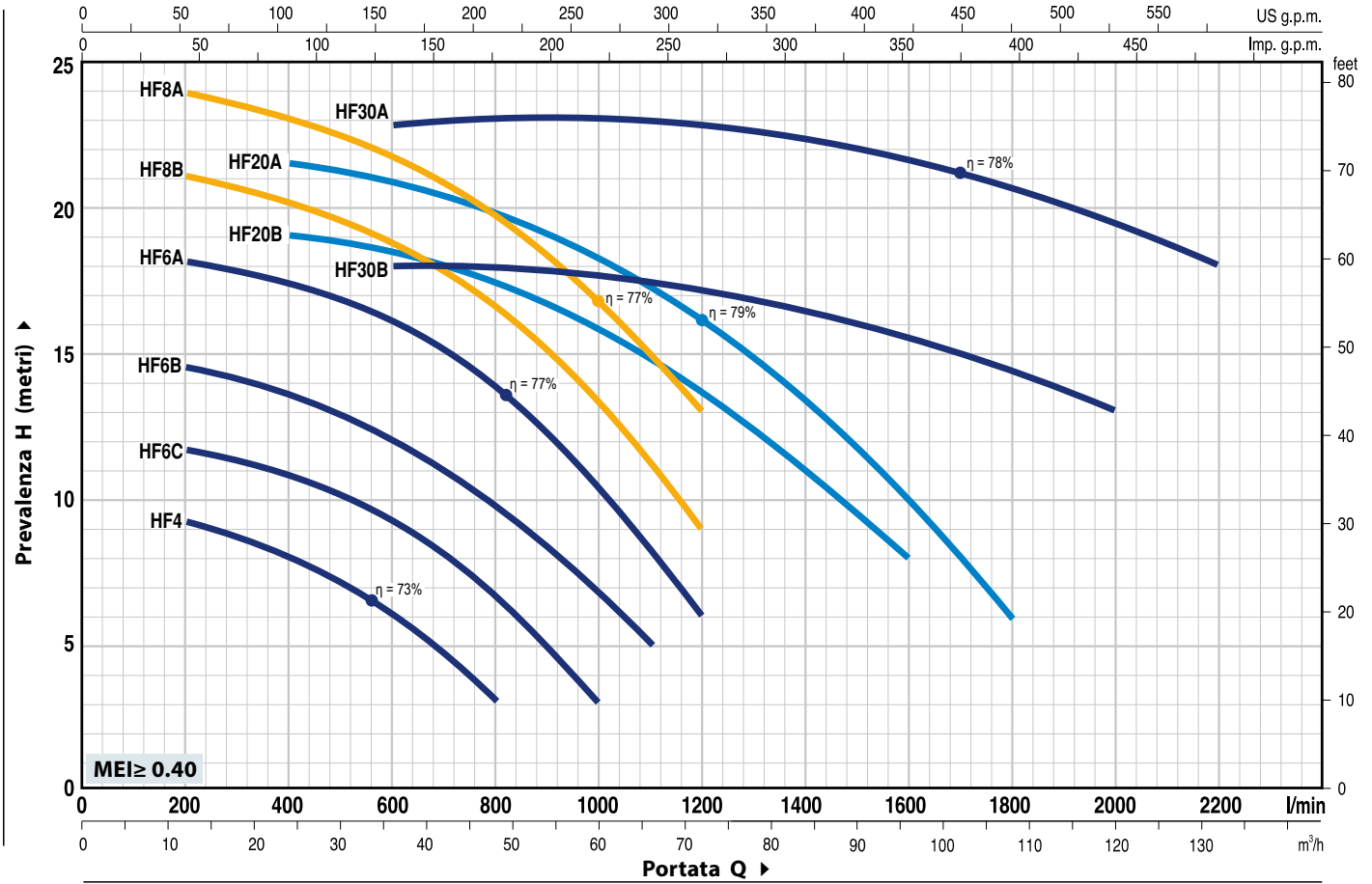
CERTIFICAZIONI

Azienda con sistema di gestione certificato DNV
ISO 9001: QUALITÀ



CURVE E DATI DI PRESTAZIONE

50 Hz n = 2900 min⁻¹ HS = 0 m



TIPO		POTENZA (P ₂)		▲	Q	m ³ /h																			
Monofase	Trifase	kW	HP			0	12	18	24	30	36	42	48	54	60	66	72	84	96	102	108	120	132		
					l/min	0	200	300	400	500	600	700	800	900	1000	1100	1200	1400	1600	1700	1800	2000	2200		
HFm 4	HF 4	0.75	1	IE3	H metri	10	9.3	8.7	8	7	6	4.7	3												
HFm 6C	HF 6C	1.1	1.5			11.9	11.7	11.3	10.7	10.2	9.2	8	6.7	5	3										
HFm 6B	HF 6B	1.5	2			14.7	14.5	14	13.5	12.8	12	11	9.7	8.2	6.7	5									
HFm 6A	HF 6A	2.2	3			18.5	18.1	17.8	17.2	16.8	16	15	13.8	12.2	10.5	8.3	6								
-	HF 8B	3	4			21.5	21	20.7	20	19.5	18.8	17.8	16.5	15	13.5	11.2	9								
-	HF 8A	4	5.5			24.5	24	23.5	23	22.5	21.8	20.8	19.5	18.3	16.8	15	13								
-	HF 20B	3	4			19	-	-	19	18.8	18.5	18	17.5	16.8	16	14.5	13.5	11	8						
-	HF 20A	4	5.5			21.5	-	-	21.5	21.3	21	20.5	19.8	19	18	17	16	13.3	10	8	6				
-	HF 30B	5.5	7.5			18	-	-	-	-	18	18	18	18	18	18	17.5	17	16.5	15.5	15	14.5	13		
-	HF 30A	7.5	10			23	-	-	-	-	23	23	23	23	23	23	22.5	22.5	22.5	22	21.5	21	19.5	18	

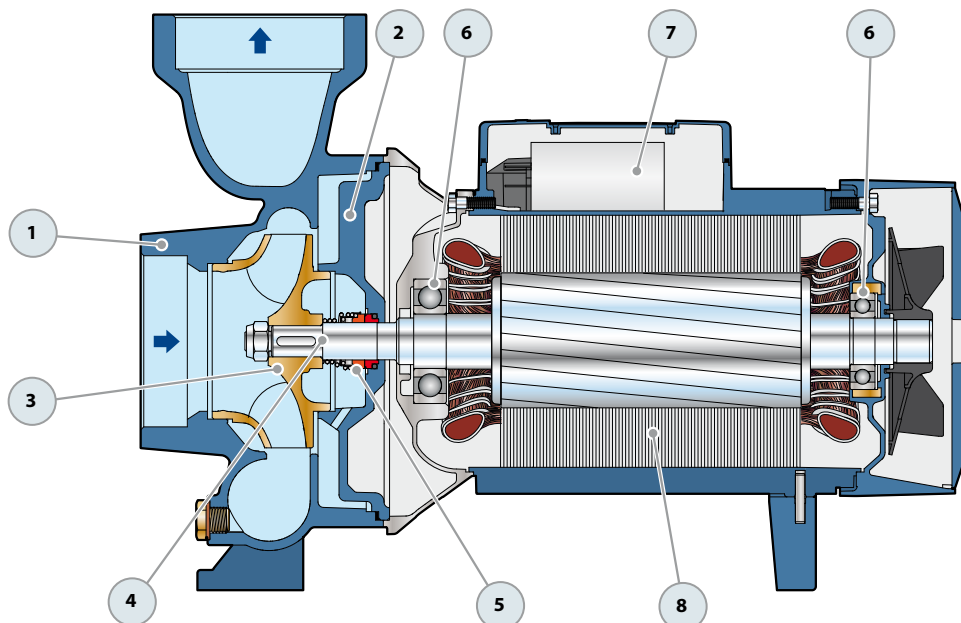
Q = Portata H = Prevalenza manometrica totale HS = Altezza di aspirazione

Tolleranza delle curve di prestazione secondo EN ISO 9906 Grado 3B.

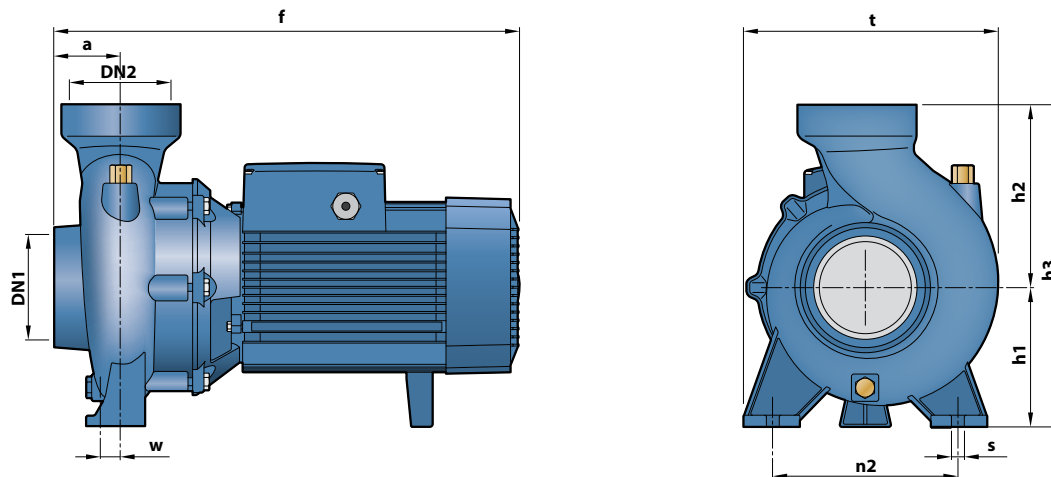
▲ Classe di rendimento del motore trifase (IEC 60034-30-1)

POS. COMPONENTE CARATTERISTICHE COSTRUTTIVE

1	CORPO POMPA	Ghisa, provvisto di bocche filettate ISO 228/1				
2	COPERCHIO	Ghisa (in acciaio inox AISI 304 per HF 4)				
3	GIRANTE	Ottone per HF 4, HF 6, HF 8 Ghisa per HF 20, HF 30				
4	ALBERO MOTORE	Acciaio inox AISI 431				
5	TENUTA MECCANICA	Elettropompa	Tenuta	Albero	Materiali	
		<i>Tipo</i>	<i>Tipo</i>	<i>Diametro</i>	<i>Anello fisso</i>	<i>Anello rotante</i> <i>Elastomero</i>
		HF 4	AR-14	Ø 14 mm	Ceramica	Grafite NBR
		HF 6	FN-18	Ø 18 mm	Grafite	Ceramica NBR
		HF 8, HF 20	FN-20	Ø 20 mm	Grafite	Ceramica NBR
		HF 30	FN-24	Ø 24 mm	Grafite	Ceramica NBR
6	CUSCINETTI	Elettropompa	Tipo			
		HF 4	6203 ZZ / 6203 ZZ			
		HF 6	6304 ZZ / 6204 ZZ			
		HF 8B, HF 20B	6206 ZZ - C3 / 6205 ZZ			
		HF 8A, HF 20A	6306 ZZ - C3 / 6206 ZZ - C3			
		HF 30	6307 ZZ - C3 / 6206 ZZ - C3			
7	CONDENSATORE	Elettropompa	Capacità			
		<i>Monofase</i>	<i>(230 V o 240 V)</i>			
		HFm 4	20 µF - 450 VL			
		HFm 6C	31.5 µF - 450 VL			
		HFm 6B	45 µF - 450 VL			
		HFm 6A	50 µF - 450 VL			
8	MOTORE ELETTRICO	HFm: monofase 230 V - 50 Hz con salvamotore termico incorporato nell'avvolgimento. HF: trifase 230/400 V - 50 Hz fino a 4 kW 400/690 V - 50 Hz da 5.5 a 7.5 kW. ➔ Le elettropompe trifase sono equipaggiate con motori ad alto rendimento in classe IE3 (IEC 60034-30-1) - Isolamento: classe F - Protezione: IP X4				



DIMENSIONI E PESI



TIPO		BOCCHIE		DIMENSIONI mm									kg	
Monofase	Trifase	DN1	DN2	a	f	h1	h2	h3	t	n2	w	s	1~	3~
HFm 4	HF 4	2½"	2½"	47	317	97	143	240	198	155	-63	10	14.3	14.3
HFm 6C	HF 6C	3"	3"	68	411	120	193	312	240	190	5	12.5	25.5	25.4
HFm 6B	HF 6B				429								26.8	26.8
HFm 6A	HF 6A	4"	4"	71	445	132	180	312	245	190	27	14	29.3	29.3
-	HF 8B				465								-	35.6
-	HF 8A				453								-	41.0
-	HF 20B				470								-	37.2
-	HF 20A				76,5	534	160	210	370	292	212	-	52.2	
-	HF 30B				-	-	-	-	-	-	-	-	57.8	
-	HF 30A	-	-	-	-	-	-	-	-	-	-	-	-	57.8

ASSORBIMENTI

TIPO	TENSIONE	
	230 V	240 V
Monofase	230 V	240 V
HFm 4	5.9 A	5.3 A
HFm 6C	8.8 A	8.0 A
HFm 6B	10.8 A	9.8 A
HFm 6A	13.5 A	13.0 A

TIPO	TENSIONE					
	230 V	400 V	690 V	240 V	415 V	720 V
Trifase	230 V	400 V	690 V	240 V	415 V	720 V
HF 4	4.3 A	2.5 A	1.4 A	4.0 A	2.3 A	1.3 A
HF 6C	6.2 A	3.6 A	2.1 A	5.7 A	3.3 A	2.0 A
HF 6B	7.5 A	4.5 A	2.6 A	7.4 A	4.3 A	2.5 A
HF 6A	9.0 A	5.2 A	3.1 A	8.6 A	5.0 A	2.9 A
HF 8B	12.1 A	7.0 A	4.0 A	11.8 A	6.8 A	3.9 A
HF 8A	15.8 A	9.1 A	5.3 A	15.2 A	8.8 A	5.1 A
HF 20B	12.8 A	7.5 A	4.3 A	12.2 A	7.2 A	4.2 A
HF 20A	15.2 A	8.8 A	5.1 A	14.7 A	8.5 A	4.9 A
HF 30B	21.3 A	12.3 A	7.1 A	20.4 A	11.8 A	6.8 A
HF 30A	28.6 A	16.5 A	9.5 A	27.5 A	15.9 A	9.2 A