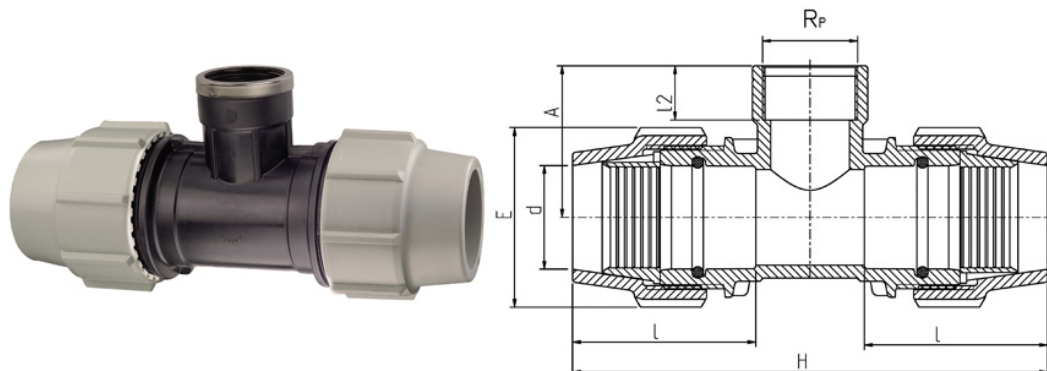


7140 - TI A 90 CON DERIVAZIONE FIL.FEMM.



Prodotto	dxRpxd	H	A	E	I	I2	PN	peso (kg)
071406016005	16x1/2"x16	122	42	39	50	17	16	0,066
071406016007	16x3/4"x16	122	41	39	50	19	16	0,065
071400020005	20x1/2"x20	144	42	48	56	18	16	0,104
071400020007	20x3/4"x20	144	45	48	56	19	16	0,110
071400025005	25x1/2"x25	151	45	54	58	18	16	0,130
071400025007	25x3/4"x25	151	48	54	58	19	16	0,140
071400025010	25x1"x25	158	53	54	58	21	16	0,139
071400032007	32x3/4"x32	177	51	64	67	19	16	0,210
071400032010	32x1"x32	177	54	64	67	21	16	0,213
071400032013	32x1 1/4"x32	182	65	64	67	25	16	0,253
071400032015	32x1 1/2"x32	182	71	64	67	25	16	0,268
071400040010	40x1"x40	203	61	82	84	21	16	0,348
071400040013	40x1 1/4"x40	217	70	82	84	24	16	0,403
071400040015	40x1 1/2"x40	217	70	82	84	25	16	0,411
071400040020	40x2"x40	217	78	82	84	30	16	0,435
071400050015	50x1 1/2"x50	244	76	96	93	25	16	0,572
071400050020	50x2"x50	244	80	96	93	30	16	0,588
071400063013	63x1 1/4"x63	268	95	113	113	27	16	0,886
071400063015	63x1 1/2"x63	268	95	113	113	27	16	0,898
071400063020	63x2"x63	272	95	113	110	30	16	0,904
871400075020	75x2"x75	370	110	132	132	30	16	1,517
871400075025	75x2 1/2"x75	342	85	132	132	35	16	1,570
871400075030	75x3"x75	370	110	132	132	36	10	1,627
871400090030	90x3"x90	418	116	152	152	41	10	2,351
871400110040	110x4"x110	516	140	181	181	52	6	4,189

Anello di rinforzo INOX su fil.fem. da 1 1/4" a 4"

RIFERIMENTI NORMATIVI

- UNI 9561 - Tubi e raccordi di materia plastica – Raccordi a compressione per giunzione meccanica per uso con tubi in pressione di polietilene per la distribuzione dell'acqua

- UNI EN ISO 15494 – Sistemi di tubazioni di materia plastica per applicazioni industriali – Polibutene (PB) Polietilene (PE) e Polipropilene (PP) – Specifiche per i componenti ed il sistema – Serie Metrica
- UNI EN 10226-1 - Filettature di tubazioni per accoppiamento con tenuta sul filetto - Dimensioni, tolleranze e designazione

CARATTERISTICHE TECNICHE

CAMPO D'IMPIEGO	I raccordi a compressione BIANCO & NERO PLASSON sono idonei all'utilizzo per acquedotti, impianti antincendio e per altri fluidi in pressione
MATERIALI	CORPO: Polipropilene Hi-grade copolimero nero (PP-B) GHIERA: Polipropilene Hi-grade copolimero grigio/nero GUARNIZIONI: Gomma nitrilica nera (NBR) per i soli diam-.75-90-110 mm gomma copolimero etilene propilene (EPDM) ANELLO DI AGGRAFFAGGIO: Poliacetale ANELLI DI RINFORZO: Sulle filettature femmina da 1.1/4" fino a 4" INOX PRESCRIZIONI SANITARIE Conformi a quanto richiesto dal D.M. del 06/04/2004 n° 174 idonei al convogliamento d'acqua potabile o da potabilizzare e di altri fluidi alimentari
DESTINAZIONE	Per tubi in PEBD – PE63 – PE80 – PE100
PRESCRIZIONI SANITARIE	Conformi a quanto richiesto dal D.M. del 06/04/2004 n° 174 idonei al convogliamento d'acqua potabile o da potabilizzare e di altri fluidi alimentari