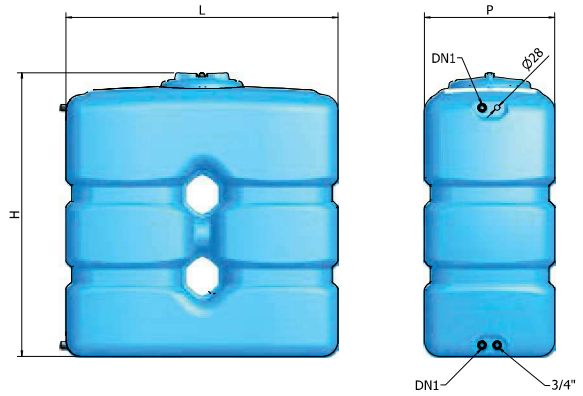


## 500 - 2.000



- Per acqua potabile
- Adatto a contenere sostanze chimiche
- Esclusivamente per uso fuori terra

GARANZIA: 2 ANNI

DATI  
DIMENSIONALI

<input checked="" type="checkbox"/>	<input checked="" type="checkbox"/>	<input checked="" type="checkbox"/>	DN1	<input checked="" type="checkbox"/>
LITRI	mm	mm		mm
500	1160	670 X 810	1"	300
800	1360	680 X 1050	1"	300
1000	1460	740 X 1280	1"	300
2000	1900	695 X 2050	1" 1/4	400