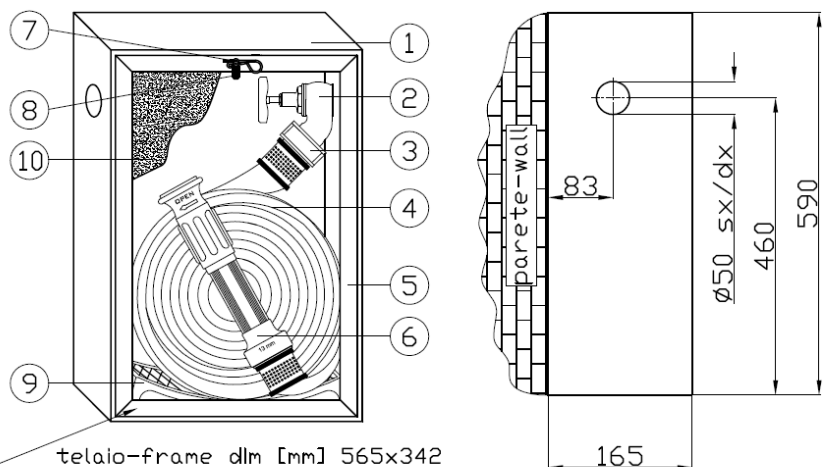
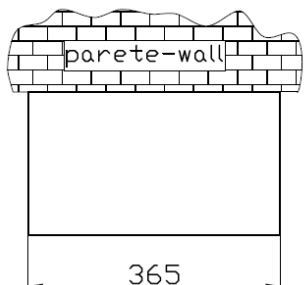


Idrante a muro con tubazione flessibile a parete "BASIC LINE" DN 45 UNI EN 671-2
Fire hydrant with lay-flat hose for indoor installation "BASIC LINE" DN 45 UNI EN 671-2



telaio-frame dlm [mm] 565x342

Vista inferiore-bottom view



| | |
|---|------------|
| Tolleranze generali [mm] General tolerances [mm] | ± 4 |
|---|------------|

| | |
|---|------|
| Spessore min. lamierato Minimum plate tickness | 6/10 |
|---|------|

| Peso - Weight | |
|---|-------|
| Con tubazione 15 m With 15 m hose length | 10 kg |
| Con tubazione 20 m With 20 m hose length | 11 kg |
| Con tubazione 25 m With 25 m hose length | 12 kg |
| Con tubazione 30 m With 30 m hose length | 13 kg |



Art. 2/E
 Acciaio verniciato
 in poliestere rosso
 RAL 3000
 Steel red painted
 polyester
 RAL 3000

Art. 2/EX
 Acciaio INOX
 AISI 430 non
 verniciato
 Not painted
 Stainless Steel
 AISI 430



| N° | Cod. | Descrizione - description | Materiale - material |
|----|-----------|---|---|
| 1 | 0717.036 | Cassetta di contenimento (cod. indicato con telaio) Fire cabinet (the code shown includes frame) | Acciaio verniciato in poliestere RAL 3000 Steel painted polyester RAL 3000 |
| | 0704.036 | Cassetta di contenimento (cod. indicato con telaio) Fire cabinet (the code shown includes frame) | Acciaio INOX AISI 430 non verniciato Not painted Stainless Steel AISI 430 |
| 2 | 0002.005 | Rubinetto idrante DN 45x1"1/2 ISO 7 PN 16 Fire valve DN 45x1"1/2 ISO 7 PN 16 | Ottone UNI - EN 1982 Brass UNI -EN 1982 |
| 3 | 0049.020 | Raccordo DN 45 - UNI 804 forma A UNI 804 fire hose coupling DN 45 type A - Italian std. | Ottone UNI - EN 1982 Brass UNI -EN 1982 |
| 4 | ART/30A | Tubazione flessibile DN 45 UNI-EN 14540 mod. AB-PU Fire hose AB-PU DN 45 UNI - EN 14540 | Calza in poliestere alta tenacità Jacket in high tenacity polyester |
| 5 | 0908.039 | Telaio portavetro - Frame | Alluminio anodizzato-anodized aluminum |
| 6 | 2141V.646 | Lancia frazionatrice a rotazione "LONGJET V" DN 45 "LONGJET V" branchpipe DN 45 | Resina termoplastica Thermoplastic resin |
| 7 | M60750 | Fermaglio - Clip | Acciaio INOX - Stainless Steel |
| 8 | M65200 | Sigillo - Seal | Plastica - Plastic |
| 9 | 0914.250 | Sostegno per tubazione - Hose support | Polipropilene - Polypropylene |
| 10 | 4002i.700 | Lastra "FIRE GLASS" - Fire glass for cabinet | Plastica - Plastic |

(Portata - Coefficiente K effettivo - Gittata) - (Flow rate - K factor - Throw distance):
 Lancia "LONGJET V" DN 45 con foro equivalente ugello 13 mm - "LONGJET V" branchpipe with outlet 13 mm

| Posizione maniglia Handle Position | K | Portata riscontrata in prova - Real flow rate Q [l/min] @ | | | Gittata - Throw distance @ 0,2 MPa [m] | |
|---------------------------------------|---|--|------------|------------|---|-------------|
| | | 0,2 MPa | 0,4 MPa | 0,6 MPa | Max | Eff. |
| Getto pieno - Full jet | 91,8 | 130 | 184 | 225 | 16,8 | 15,1 |
| Getto frazionato - Spray jet | 88,9 | 126 | 178 | 218 | 6,5 | 5,85 |
| NOTE | K minimo previsto dalla norma e utilizzato nella DoP Min. K factor reported from standard and employed in DoP document | | | | K=85 | |
| Q [l/min] = K*v10p [MPa] | Angolo di erogazione con getto frazionato - Spray angle | | | | 45° | |



BOCCIOLONE ANTINCENDIO S.p.A.

unipersonale
 Via Indren, 2 Z.I. Roccapetra - 13019 Varallo (VC) - ITALY
 TEL: 0163 - 568811 FAX: 0163 - 560048
 e-mail: info@bocciolone.com - www.bocciolone.com

| SCHEDA TECNICA - DATA SHEET ST- 2E/2EX - 03 | | |
|---|------------------------|-------------|
| Descrizione - description | Art. | |
| Idrante a muro a parete da int. DN 45 "BASIC LINE". Lancia LONGJET V Ø 13. Fire hydrant DN 45 "BASIC LINE". LONGJET branchpipe Ø 13 | 2/E 2/EX | |
| Rev. 1 | Data -Date: 24/10/2016 | Pag. 1 di 1 |