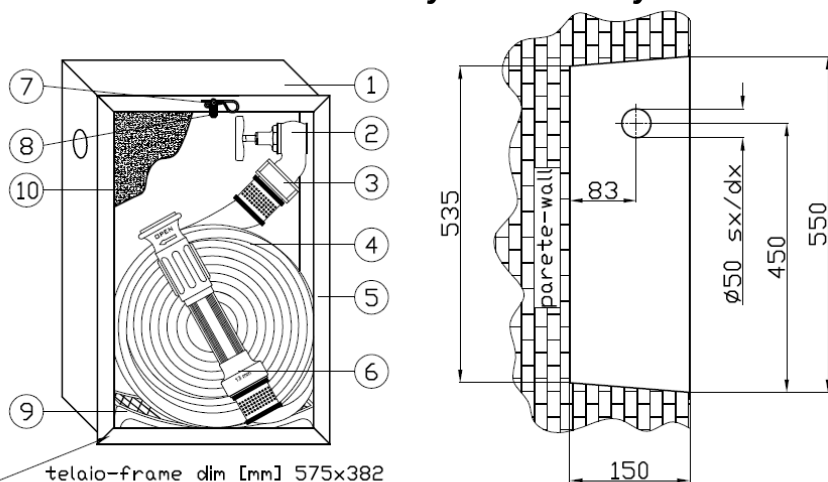


Idrante a muro con tubazione flessibile da incasso "LINEA BASIC" DN 45 UNI EN 671-2
Fire hydrant with lay-flat hose for recess installation "BASIC LINE" DN 45 UNI EN 671-2



N°	Cod.	Descrizione - description	Materiale - material
1	0142R.035	Cassetta di contenimento (cod. indicato con telaio) <i>Fire cabinet (the code shown includes frame)</i>	Acciaio verniciato in poliestere RAL 3000 <i>Steel painted polyester RAL 3000</i>
	0689.035	Cassetta di contenimento (cod. indicato con telaio) <i>Fire cabinet (the code shown includes frame)</i>	Acciaio INOX AISI 430 non verniciato <i>Not painted Stainless Steel AISI 430</i>
2	0002.005	Rubinetto idrante DN 45x1"1/2 ISO 7 PN 16 <i>Fire valve DN 45x1"1/2 ISO 7 PN 16</i>	Ottone UNI - EN 1982 <i>Brass UNI -EN 1982</i>
3	0049.020	Raccordo DN 45 - UNI 804 forma A <i>UNI 804 fire hose coupling DN 45 type A - Italian std.</i>	Ottone UNI - EN 1982 <i>Brass UNI -EN 1982</i>
4	ART/30A	Tubazione flessibile DN 45 UNI-EN 14540 mod. AB-PU <i>Fire hose AB-PU DN 45 UNI - EN 14540</i>	Calza in poliestere alta tenacità <i>Jacket in high tenacity polyester</i>
5	0906.039	Telaio portavetro - Frame	Alluminio anodizzato - anodized aluminum
6	2141V.646	Lancia frazionatrice a rotazione "LONGJET V" DN 45 <i>"LONGJET V" branchpipe DN 45</i>	Resina termoplastica <i>Thermoplastic resin</i>
7	M60750	Fermaglio - Clip	Acciaio INOX - Stainless Steel
8	M65200	Sigillo - Seal	Plastica - Plastic
9	0914.250	Sostegno per tubazione - Hose support	Polipropilene - Polypropylene
10	4001i.700	Lastra "FIRE GLASS" - Fire glass for cabinet	Plastica - Plastic

telaio-frame dlm [mm] 575x382

Vista inferiore-bottom view

Art. 2/AX

Acciaio INOX
AISI 430 non
verniciato
*Not painted
Stainless Steel
AISI 430*



Art. 2/A

Acciaio verniciato
in poliestere rosso
RAL 3000
*Steel red painted
polyester
RAL 3000*

Tolleranze generali [mm] <i>General tolerances [mm]</i>	± 4
--	-----

Spessore min. lamierato <i>Minimum plate tickness</i>	6/10
--	------

Peso - Weight	
Con tubazione 15 m <i>With 15 m hose length</i>	10 kg
Con tubazione 20 m <i>With 20 m hose length</i>	11 kg
Con tubazione 25 m <i>With 25 m hose length</i>	12 kg
Con tubazione 30 m <i>With 30 m hose length</i>	13 kg

(Portata - Coefficiente K effettivo - Gittata) - (Flow rate - K factor - Throw distance):
 Lancia "LONGJET V" DN 45 con foro equivalente ugello 13 mm - "LONGJET V" branchpipe with outlet 13 mm)

Posizione maniglia <i>Handle Position</i>	K	Portata riscontrata in prova - Real flow rate Q [l/min] @			Gittata - Throw distance @ 0,2 MPa [m]	
		0,2 MPa	0,4 MPa	0,6 MPa	Max	Eff.
Getto pieno - Full jet	91,8	130	184	225	16,8	15,1
Getto frazionato - Spray jet	88,9	126	178	218	6,5	5,85
NOTE	K minimo previsto dalla norma e utilizzato nella DoP Min. K factor reported from standard and employed in DoP document				K=85	
Q [l/min] = K*√10p [MPa]		Angolo di erogazione con getto frazionato - Spray angle			45°	



BOCCIOLONE ANTINCENDIO S.p.A.

unipersonale

Via Indren, 2 Z.I. Roccapietra - 13019 Varallo (VC) - ITALY
 TEL: 0163 - 568811 FAX: 0163 - 560048
 e-mail: info@bocciolone.com - www.bocciolone.com

SCHEDA TECNICA - DATA SHEET ST- 2A/2AX - 03

Descrizione - description	Art.
Idrante a muro da incasso DN 45 "BASIC LINE". Lancia LONGJET Ø 13- Fire hydrant DN 45 "BASIC LINE" LONGJET branchpipe Ø 13.	2/A 2/AX
Rev. 1	Data -Date: 24/10/2016
Pag. 1 di 1	