

TOP MULTI

Elettropompe sommergibili multigriganti

 Acque pulite

 Uso domestico

 Uso civile



CAMPO DELLE PRESTAZIONI

- Portata fino a **120 l/min** (7.2 m³/h)
- Prevalenza fino a **42 m**

LIMITI D'IMPIEGO

- Profondità d'impiego sotto il livello dell'acqua fino a **10 m** (con cavo di alimentazione di lunghezza adeguata)
- Temperatura del liquido fino a **+40 °C**
- Livello di svuotamento fino a **22 mm** dal fondo
- Servizio continuo **S1**

ESECUZIONE E NORME DI SICUREZZA

Sono complete di:

- cavo di alimentazione di lunghezza **10 m**
- interruttore a galleggiante esterno
- raccordo portagomma Ø 35 mm
- raccordo completo con valvola a clapet

EN 60335-1
IEC 60335-1
CEI 61-150

EN 60034-1
IEC 60034-1
CEI 2-3



UTILIZZI E INSTALLAZIONI

Le elettropompe **TOP MULTI**® sono consigliate per pompare **acqua pulita** e liquidi chimicamente non aggressivi per i materiali costituenti la pompa.

Per l'elevato rendimento e l'affidabilità sono adatte per l'approvvigionamento idrico domestico da vasche, serbatoi o pozzi relativamente profondi, per prelevare acqua piovana da cisterne per innaffiare a mano o alimentare un impianto di irrigazione, ecc.

BREVETTI - MARCHI - MODELLI

- Modello comunitario registrato n° 000885587
- Marchio registrato n° 0001334477 TOP MULTI®

ESECUZIONI A RICHIESTA

- Elettropompe senza interruttore a galleggiante esterno
- Altre tensioni o frequenza a 60 Hz

GARANZIA

2 anni secondo le nostre condizioni generali di vendita

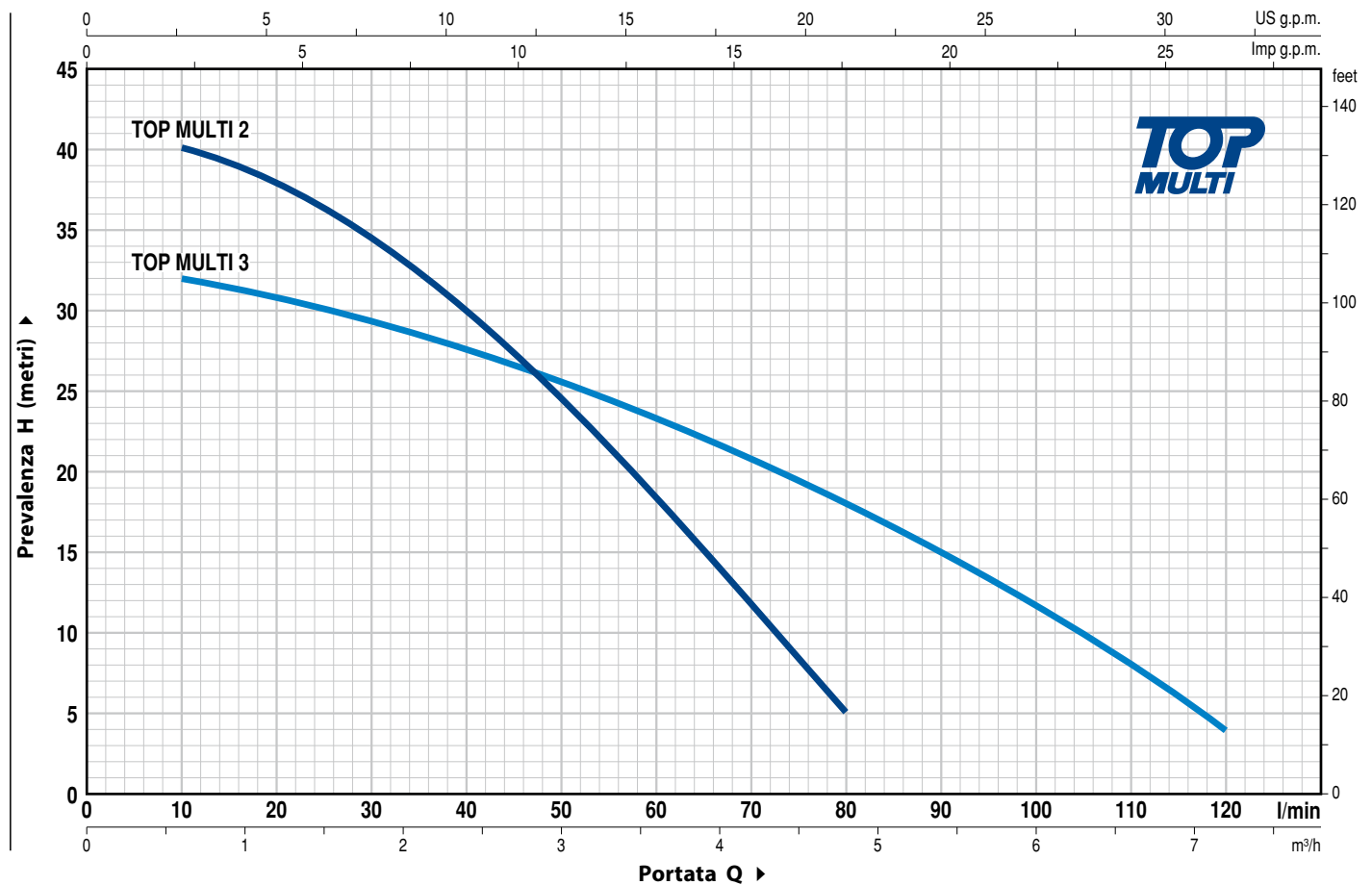
CERTIFICAZIONI

Azienda con sistema di gestione certificato DNV
ISO 9001: QUALITÀ
ISO 14001: AMBIENTE



CURVE E DATI DI PRESTAZIONE

50 Hz n = 2900 rpm



TIPO Monofase	POTENZA (P ₂)		Q m ³ /h l/min	0	0.6	1.2	1.8	2.4	3.0	3.6	4.2	4.8	5.4	6.0	6.6	7.2
	kW	HP		0	10	20	30	40	50	60	70	80	90	100	110	120
TOP MULTI 2	0.55	0.75	H metri	42	40	38	34	30	24	18	11.5	5				
TOP MULTI 3	0.55	0.75		33	32	31	29.5	28	25.5	23	20.5	18	15	12	8	4

Q = Portata H = Prevalenza manometrica totale

Tolleranza delle curve di prestazione secondo EN ISO 9906 Grado 3B.

TOP MULTI

POS. COMPONENTE

CARATTERISTICHE COSTRUTTIVE

1 **CORPO DI MANDATA** Tecnopolimero caricato con fibra di vetro, provvisto di bocca di mandata filettata ISO 228/1

2 **CORPO POMPA E GRIGLIA DI ASPIRAZIONE** Tecnopolimero caricato con fibra di vetro

3 **CAMICIA MOTORE** Acciaio inox AISI 304

4 **GIRANTI** Noryl FE1520PW

5 **DIFFUSORI** Noryl FE1520PW completi di anelli antiusura

6 **ALBERO MOTORE** Acciaio inox EN 10088-3 - 1.4104

7 DOPPIA TENUTA MECCANICA CON CAMERA D'OLIO INTERPOSTA

Tenuta Tipo	Albero Diametro	Posizione	Materiali		
			Anello fisso	Anello rotante	Elastomero
STA-13R	Ø 13 mm	Lato motore	Ceramica	Grafite	NBR
STA-12R SIC	Ø 12 mm	Lato pompa	Ceramica	Carburo di silicio	NBR

8 **CUSCINETTI** 6202 ZZ - C3 / 6201 ZZ

9 CONDENSATORE

Capacità

(230 V o 240 V)

12.5 µF 450 VL

10 MOTORE ELETTRICO

TOP MULTI: monofase 230 V - 50 Hz
con salvamotore termico incorporato nell'avvolgimento.

- Isolamento: classe F
- Protezione: IP X8

11 CAVO DI ALIMENTAZIONE

Di tipo "H07 RN-F" con spina Schuko

Lunghezza standard 10 metri

12 INTERRUTTORE A GALLEGGIANTE ESTERNO

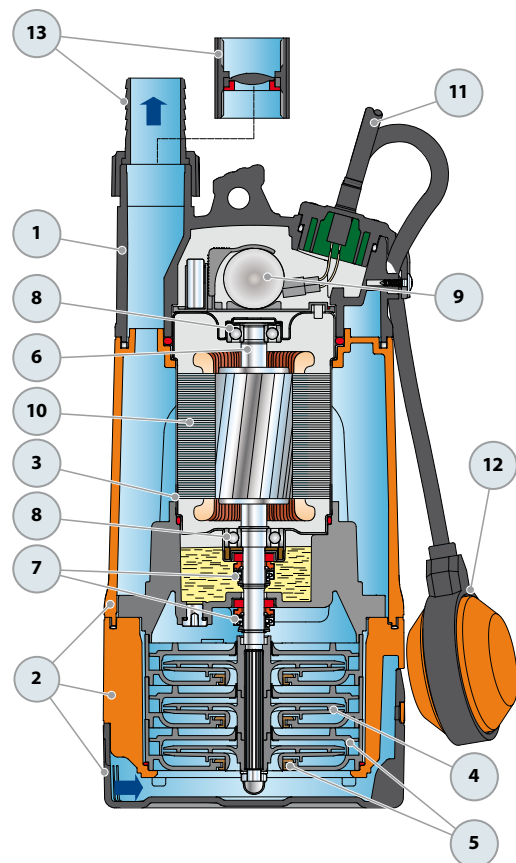
13 GHIERA E PORTAGOMMA

Portagomma Ø 35 mm

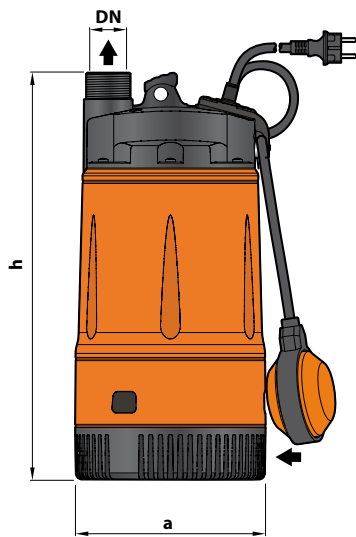
MANICOTTO

Filettato 1¼" ISO 228/1 con valvola a clapet incorporata

(Compresi nella fornitura)



DIMENSIONI E PESI



Installazione tipica



TIPO	BOCCA	N° STADI	DIMENSIONI mm		kg
			a	h	
Monofase	DN				
TOP MULTI 2	1 1/4"	3	178	380	9.4
TOP MULTI 3					

ASSORBIMENTI

TIPO	TENSIONE	
	Monofase	230 V
TOP MULTI 2	3.4 A	3.3 A
TOP MULTI 3	3.6 A	3.5 A

PALLETTIZZAZIONE

TIPO	PER GROUPAGE
	Monofase
TOP MULTI 2	60
TOP MULTI 3	60

