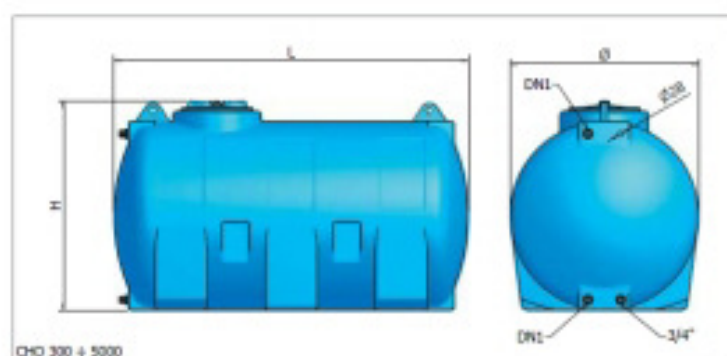




MOD	COD					DN1	
CHO- 300	A580051	300	625	705	1100	1"	200
CHO- 500	A580055	500	720	800	1500	1"	300
CHO- 750	A580059	750	820	900	1580	1" 1/4	300
CHO-1000	A580062	1000	915	995	1720	1" 1/4	300
CHO-1500	A580067	1500	1155	1255	1630	1" 1/2	400
CHO-2000	A580070	2000	1300	1400	1700	1" 1/2	400
CHO-3000	A580074	3000	1450	1550	2000	1" 1/2	400
CHO-5000	A580080	5000	1740	1840	2310	2"	400



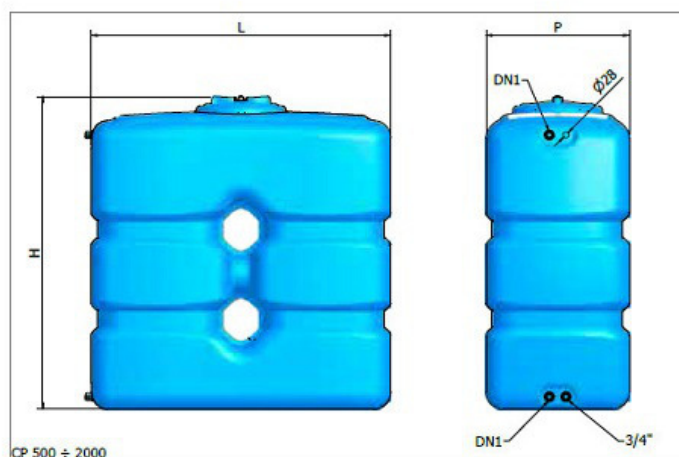
CHO 300 + 5000

PLASTO - SERBATOI IN POLIETILENE FUORI TERRA

PLASTO - POLYETHYLENE TANKS FOR ABOVE GROUND



MODEL	CODE				DN1	
		LITRES	mm	mm		mm
CP- 500	1720435	500	1060	700 x 840	1"	300
CP- 800	1720439	800	1320	670 x 1290	1"	300
CP-1000	1720442	1000	1420	670 x 1400	1"	300
CPN-2000	A640070	2000	1900	695 x 2050	1" 1/2	400



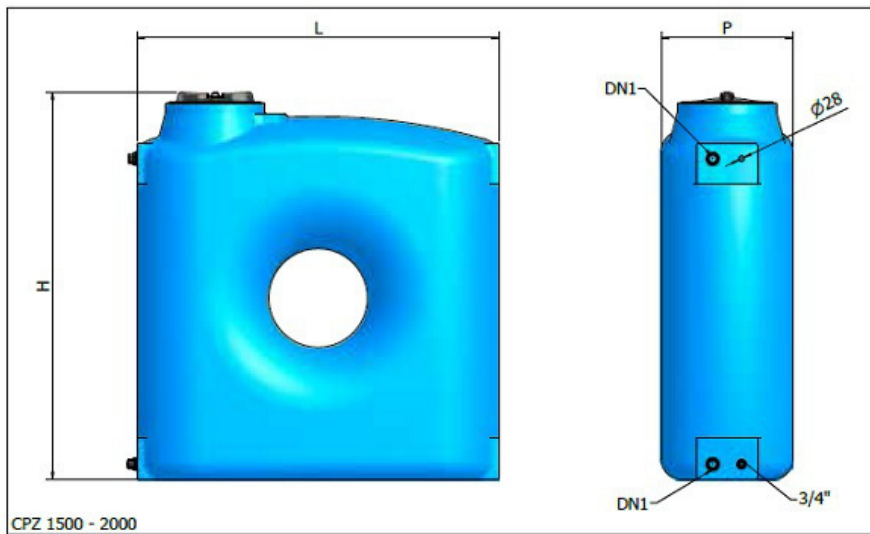
PLASTO - SERBATOI IN POLIETILENE FUORI TERRA

PLASTO - POLYETHYLENE TANKS FOR ABOVE GROUND



CPZ

MODEL	CODE				DN1	
		LITRES	mm	mm		mm
CPZ 1500	A620067	1500	1860	640 x 1760	1"1/2	300
CPZ 2000	A620070	2000	2050	695 x 1910	1"1/2	300



PLASTO - SERBATOI IN POLIETILENE FUORI TERRA

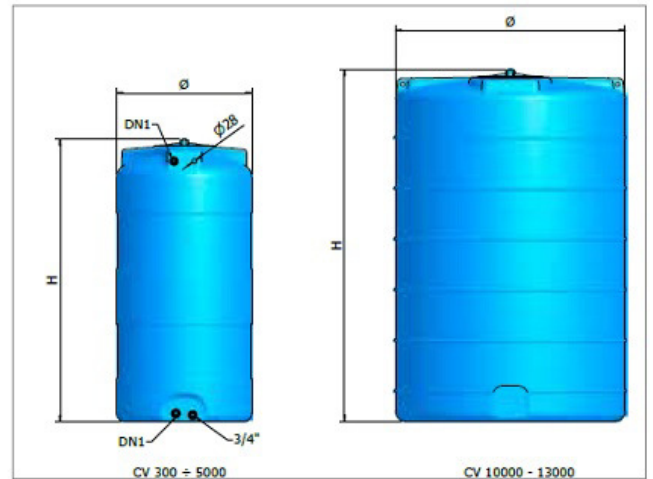
PLASTO - POLYETHYLENE TANKS FOR ABOVE GROUND



MODEL	CODE				DN1	
		LITRES	mm	mm		mm
CV- 300	A510051	300	630	1170	1"	300
CV- 500	A510055	500	700	1460	1"	300
CV- 750	A510059	750	800	1680	1" 1/4	300
CV- 1000	A510062	1000	800	2180	1" 1/4	300
CV- 1500	A510067	1500	1060	1920	1" 1/2	300
CV- 2000	A510070	2000	1200	2015	1" 1/2	400
CV- 3000	A510074	3000	1470	2050	1" 1/2	400
CV- 5000	A510080	5000	1790	2210	2"	400
CV-10000 (*)	A510092	10000	2300	2650	-	600
CV-13000 (*)	A510095	13000	2300	3400	-	600

(*) Tanks exclusively produced in the factory in Limena (PD).

(*) Serbatoi prodotti esclusivamente presso la sede di Limena (PD).

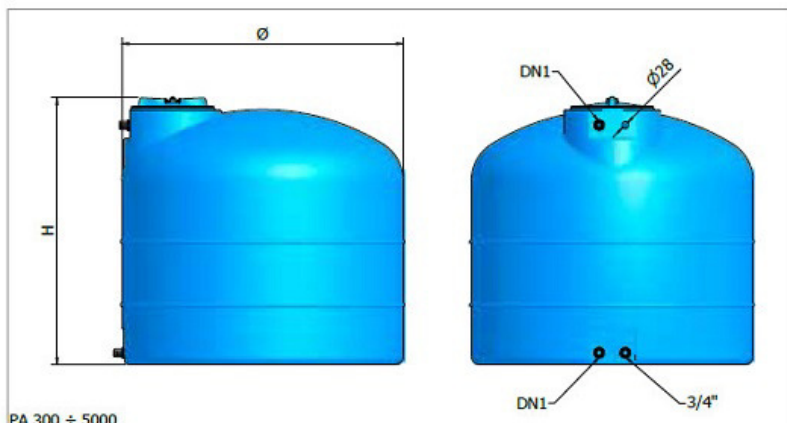




PLASTO - SERBATOI IN POLIETILENE FUORI TERRA

PLASTO - POLYETHYLENE TANKS FOR ABOVE GROUND

MODEL	CODE				DN1	
		LITRES	mm	mm		mm
PA- 300	A560051	300	770	820	1"	200
PA- 500	A560055	500	915	950	1"	200
PA- 750	A560059	750	1060	1045	1" 1/4	200
PA-1000	A560062	1000	1205	1125	1" 1/4	300
PA-1500	A560067	1500	1300	1350	1" 1/2	300
PA-2000	A560070	2000	1440	1460	1" 1/2	400
PA-3000	A560074	3000	1735	1570	1" 1/2	400
PA-5000	A560080	5000	2020	1885	2"	400



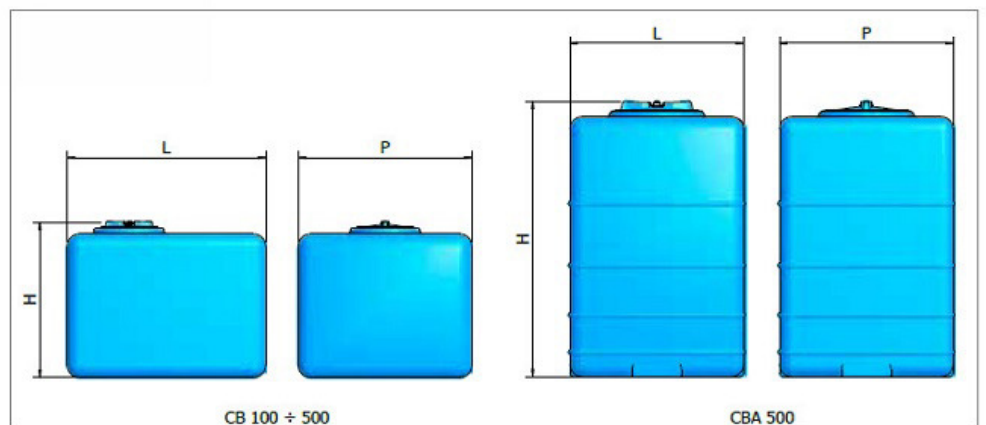
PLASTO - SERBATOI IN POLIETILENE FUORI TERRA

PLASTO - POLYETHYLENE TANKS FOR ABOVE GROUND







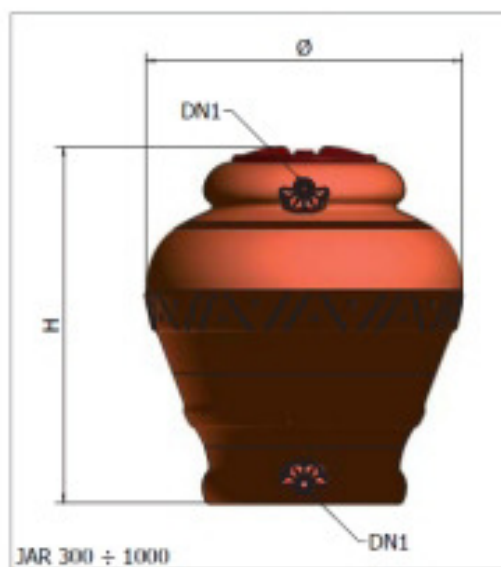
CB

MODEL	CODE				
		LITRES	mm	mm	mm
CB-100	1720624	100	575	500 x 500	200
CB-200	1720629	200	625	600 x 700	200
CB-300	1720633	300	655	700 x 800	200
CB-500	A530055 00010	500	770	716 x 1066	300
CBA-500	A530056 00010	500	1120	300	



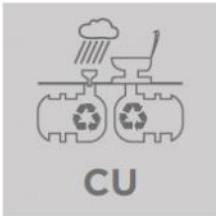


MOD	COD				DN1	
JAR- 300 TC	A5H0051	300	800	1080	1"	400
JAR- 500 TC	A5H0055	518	1020	1140	1"	400
JAR- 750 TC	A5HB059	750	1115	1250	1"	400
JAR-1000 TC	A5H0062	1020	1190	1600	1"	400



PLASTO - SERBATOI IN POLIETILENE PER INTERRO

PLASTO - POLYETHYLENE TANKS FOR UNDERGROUND



MOD	COD					
CU- 3000	1720551	3000	1585	1850	1920	500
CU- 5000	1720557	5000	1860	2150	2380	500
CU-10000	1720563	10000	2130	2140	3410	700
Pozzetto per CU 10.000	1721040	-	-	1000	1000 x 1000	700
Prolunga Ø 500 per CU 3-5.000	7081200	-	500	430	-	-
Prolunga Ø 700 per CU 10.000	A5G0092	-	700	450	-	-



Prolunga su richiesta
Extension on request

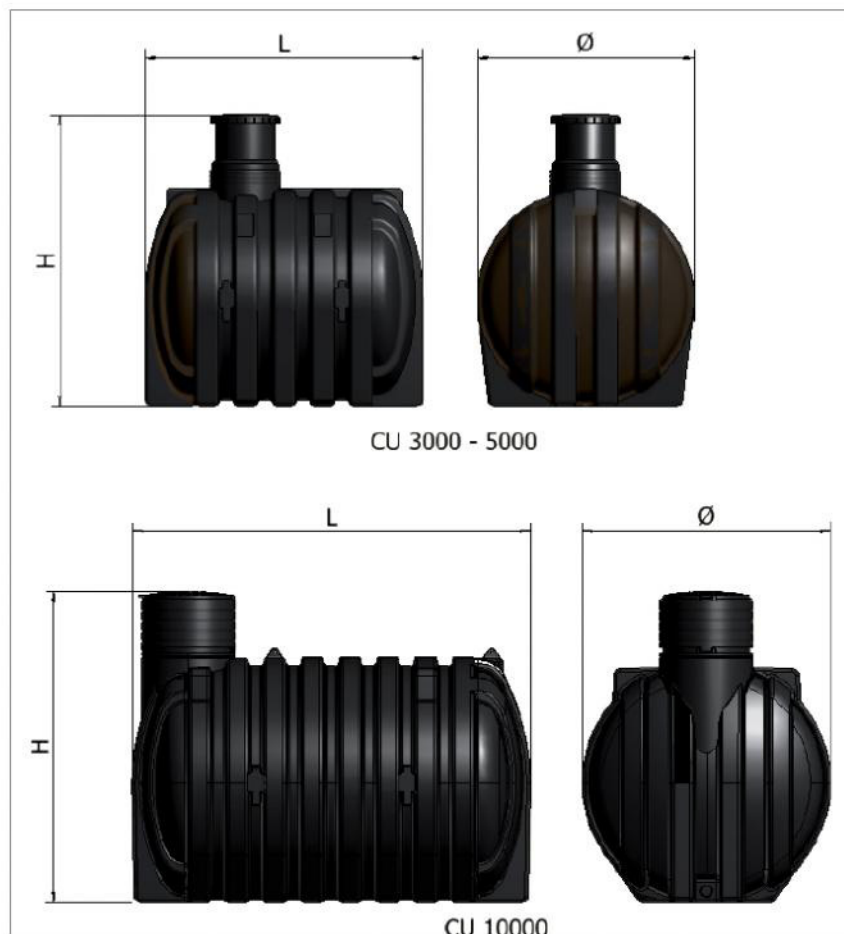


Tabella di resistenza chimica dei serbatoi ad alcuni fluidi e reagenti

°C 23° 60°			°C 23° 60°			°C 23° 60°			°C 23° 60°		
Prodotto			Prodotto			Prodotto			Prodotto		
Aceto	R	R	Amile cloruro	NR	NR	Ferro nitrato (ico)	R	R	Potassio persolfato	R	R
Acido acetico (10%)	R	R	Ammoniaca (100% gas)	R	R	Ferro solfato (oso)	R	R	Potassio solfato (conc.)	R	R
Acido acetico (50%)	R	LR	Ammonio carbonato	R	R	Fosfato bisodico	R	R	Potassio solfito (conc.)	R	R
Acido arsenico (tutte le con.)	R	R	Ammonio cloruro (sol. sat.)	R	R	Fosfato sodico (tri)	R	R	Potassio solfuro (conc.)	R	R
Acido ascorbico (10%)	R	R	Ammonio fluoruro (sol. sat.)	R	R	Fruttosio	R	R	Propilene dicloruro (100%)	NR	NR
Acido benzoico (tutte le con.)	R	R	Ammonio idrato (10%)	R	R	Furfurolo	NR	NR	Propilenglicole	R	R
Acido boricò (tutte le con.)	R	R	Ammonio idrato (30%)	R	R	Gasolio autotrazione *	LR	LR	Rame cianuro (sat.)	R	R
Acido bromidrico (50%)	R	R	Ammonio nitrato (sol. sat.)	R	R	Gasolio uso domestico *	LR	LR	Rame cloruro (sat.)	R	R
Acido butirrico (tutte le con.)	NR	NR	Ammonio persolfato (sol. sat.)	R	R	Glicerina	R	R	Rame fluoruro (2%)	R	R
Acido carbonico	R	R	Ammonio solfato (sol. sat.)	R	R	Glicol trietilenico	R	R	Rame nitrato (sat.)	R	R
Acido cianitrico	R	R	Anidride acetica	NR	NR	Glicole	R	R	Rame solfato (sat.)	R	R
Acido citrico (sat.)	R	R	Anidride carbonica	R	NR	Glicole etilenico	R	R	Resorcinolo	R	R
Acido cloridrico (gas secco)	R	R	Anilina	NR	NR	Glucosio	R	R	Salamoia	R	R
Acido cloridrico (tutte le con.)	R	R	Argento nitrato (sol.)	R	R	Idrocarburi aromatici	NR	NR	Sali di diazo	R	R
Acido clorosolfonico (100%)	NR	NR	Aria	R	R	Idrochinone	R	R	Sidro	R	R
Acido diglicolico	R	R	Bario carbonato (sol.sat.)	R	R	Idrogeno	R	R	Sodio acetato	R	R
Acido fluoborico	R	R	Bario cloruro (sol.sat.)	R	R	Inchiostro	R	R	Sodio benzoato (35%)	R	R
Acido fluoridrico (40%)	R	R	Bario idrato	R	R	Iodio (sol. in KI)	LR	NR	Sodio bicarbonato	R	R
Acido fluoridrico (60%)	R	R	Bario solfato (sol.sat.)	R	R	Latte	R	R	Sodio bicromato	R	R
Acido fluosilicico	R	LR	Bario solfuro (sol. sat.)	R	R	Liquidi di sviluppo fotografico	R	R	Sodio bisolfato	R	R
Acido fluosilicico (30%)	R	R	Benzene	NR	NR	Lisciva (10%)	R	R	Sodio bisolfito	R	R
Acido formico (tutte le con.)	R	R	Benzina	NR	NR	Lievito	R	R	Sodio borato	R	R
Acido gallico	R	R	Birra	R	R	Magnesio carbonato	R	R	Sodio bromuro	R	R
Acido glicolico	R	R	Bismuto carbonato (sol.sat.)	R	R	Magnesio cloruro	R	R	Sodio carbonato	R	R
Acido ipocloroso	R	R	Borace	R	R	Magnesio idrossido	R	R	Sodio cianuro	R	R
Acido nitrico (30%)	R	R	Boro trifluoruro	R	R	Magnesio nitrato	R	R	Sodio clorato	R	R
Acido nitrico (50%)	R	LR	Bromo (liquido)	NR	NR	Magnesio solfato	R	R	Sodio cloruro	R	R
Acido nitrico (70%)	R	LR	Butandiolo (100%)	R	R	Mercurio	R	R	Sodio ferri/Cianuro	R	R
Acido nitrico (95%)	NR	NR	Butandiolo (10 %)	R	R	Metilene cloruro (100%)	LR	NR	Sodio fluoruro	R	R
Acido ossalico	R	R	Butandiolo (50%)	R	R	Nafta	LR	NR	Sodio idrossido	R	R
Acido salicilico	R	R	Butilacetato	NR	NR	Naftalina	NR	NR	Sodio ipoclorito	R	R
Acido selenico	R	R	Caffè	R	R	Nichel cloruro	R	R	Sodio nitrato	R	R
Acido solfidico	R	R	Calcio bisolfito	R	R	Nichel nitrato	R	R	Sodio solfato	R	R
Acido solforico (fumante)	NR	NR	Calcio carbonato (sol. sat.)	R	R	Nichel solfato	R	R	Sodio solfito	R	R
Acido solforico (10%)	R	R	Calcio clorato (sol.sat.)	R	R	Nicotina (diluita)	R	R	Sodio solfuro	R	R
Acido solforico (50%)	R	R	Calcio cloruro (sol. sat.)	R	R	Nitrobenzene	NR	NR	Solfuro di carbonio	NR	NR
Acido solforico (70%)	R	LR	Calcio idrato (tutto conc.)	R	R	n-Eptano	LR	LR	Soluzione sapone (tutte le conc.)	R	R
Acido solforico (80%)	R	NR	Calcio nitrato (50%)	R	R	n-Ottano	R	R	Soluzioni per fotografia	R	R
Acido solforico (96%)	LR	NR	Calcio ossido (sol. sat.)	R	R	Oli minerali	R	LR	Soluzioni per placcat. argento	R	R
Acido solforico (98%)	LR	NR	Calcio solfato	R	R	Olio di canfora	LR	NR	Soluzione per placcat. cadmio	R	R
Acido solforoso	R	R	Carbonio tetracloruro	LR	NR	Olio di cotone	R	R	Soluzioni per placcat. nichel	R	R
Acido stearico	R	R	Cloro liquido	NR	NR	Olio di mais	R	R	Soluzioni per placatura oro	R	R
Acido tannico	R	R	Cloro (100% gas secco)	LR	NR	Olio di ricino (tutte le con.)	R	R	Soluzioni per placcat. ottone	R	R
Acqua	R	R	Clorobenzene	NR	NR	Olio d'oliva	R	NR	Soluzioni per placcat. piombo	R	R
Acqua di cloro (sol.sat. 2%)	R	R	Cloroformio	LR	NR	Ossido di carbonio (tutte le con.)	R	R	Soluzione per placcat. rame	R	R
Acqua di mare	R	R	Concentrati di cola	R	R	Percloretile	NR	NR	Soluzione per placcat. stagno	R	R
Acqua regia	NR	NR	Destrina	R	R	Piombo acetato	R	R	Soluzioni per placcat. zinco	R	R
Acquaragia	LR	LR	Destrosio	R	R	Piombo nitrato	R	R	Stagno cloruro (ico)	R	R
Agenti bagnanti	R	R	Destrosio (sol. acquosa sat.)	R	R	Piridina	R	R	Stagno cloruro (oso)	R	R
Alcool amilico	R	R	Detergenti sintetici	R	R	Polpa di frutta	R	R	Tetraidrofurano	LR	NR
Alcool butilico	R	R	Dibutilftalato	LR	LR	Potassio bicarbonato	R	R	Titanio tetracloruro	NR	NR
Alcool da olio di cocco	R	R	Dicloro etano	NR	NR	Potassio bromuro	R	R	Toluene	LR	LR
Alcool etilico	R	R	Diclorobenzene (orto e para)	NR	NR	Potassio carbonato	R	R	Tricloro etilene	NR	NR
Alcool etilico (35%)	R	R	Dietilchetone	LR	LR	Potassio cianuro	R	R	Urea (30%)	R	R
Alcool furfurilico	LR	LR	Dietilen glicole	R	R	Potassio clorato	R	R	Vaniglia	R	R
Alcool metilico (100%)	R	R	Dimetilammina	NR	NR	Potassio cloruro	R	R	Vini	R	R
Alcool propargilico	R	R	Emulsionanti per fotografia	R	R	Potassio cromato (40%)	R	R	Whiskey	R	R
Alcool propilico	R	R	Esaclobenzene	R	R	Potassio dicromato (40%)	R	R	Xilene	NR	NR
Aleide acetica	LR	NR	Esonolo (terziario)	R	R	Potassio esacianoferrato II	R	R	Zinco bromuro	R	R
Allume (tutti i tipi)	R	R	Etere etilico	NR	NR	Potassio esacianoferrato III	R	R	Zinco carbonato	R	R
Alluminio cloruro (tutte le con.)	R	R	Etil acetato	LR	NR	Potassio fluoruro	R	R	Zinco cloruro	R	R
Alluminio fluoruro (tutte le con.)	R	R	Etil benzene	NR	NR	Potassio idrossido (conc.)	R	R	Zinco ossido	R	R
Alluminio solfato (tutte le con.)	R	R	Etil cloruro	NR	NR	Potassio nitrato	R	R	Zinco solfato	R	R
Amido (soluzione satura)	R	R	Ferro cloruro (ico)	R	R	Potassio perclorato (10%)	R	R	Zinco stearato	R	R
Amile acetato	NR	NR	Ferro cloruro (oso)	R	R	Potassio permanganato (20%)	R	R			

R = Resistente LR = Limitata resistenza NR = Non resistente

Per informazioni sulla compatibilità del contenimento di fluidi e reagenti diversi dall'acqua è obbligatorio chiedere informazioni e benessere all'ufficio tecnico.

Per utilizzi con liquidi diversi dall'acqua, tenere conto delle eventuali differenze di peso specifico.

* I serbatoi non hanno l'omologazione dei VVF per il contenimento del gasolio.

Per utilizzi con liquidi e fluidi diversi dall'acqua devono essere ottemperate le norme vigenti in materia di ambiente e sicurezza.

ELBI garantisce la resistenza dei propri serbatoi della linea PLASTO ai liquidi dichiarati idonei (R) nella tabella.

Il mantenimento delle caratteristiche del liquido contenuto è da verificarsi a cura e responsabilità dell'utilizzatore.