

Wilo-Yonos ECO...-BMS	2
Yonos ECO 25/1-5 BMS PN 10	4
Yonos ECO 30/1-5 BMS PN 10	7



Particolarità/vantaggi del prodotto

- > Contatto di segnalazione cumulativa di blocco (SSM) libero da potenziale per il collegamento a unità di controllo esterne (per esempio sistema di automazione degli edifici) e ingresso di comando 0-10 V
- > Cavo di controllo (a 4 fili, 1,5 m) per collegamento SSM e 0-10 V
- > Wilco-Connector
- > Isolamento termico di serie
- > Corpo pompa con strato in cataforesi (KTL) per proteggere dalla corrosione causata dalla condensa

Prestazioni di assistenza raccomandate



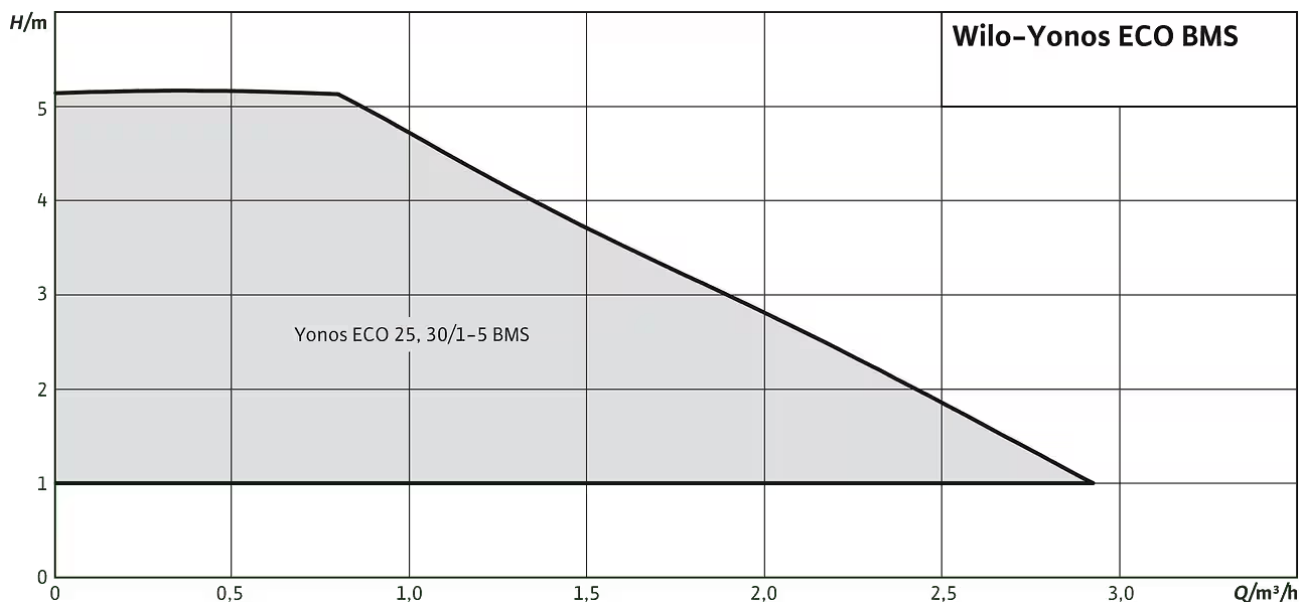
Assistente live Wilco



Ottimizzazione dell'impianto



Energy Solutions



Tipo costruttivo

Pompa di ricircolo con rotore bagnato con attacco a bocchettoni, motore EC con regolazione automatica delle prestazioni.

Applicazione

Tutti gli impianti di riscaldamento, impianti di condizionamento, circuiti chiusi di refrigerazione, impianti di circolazione industriali

Equipaggiamento/funzionamento

Modi di funzionamento

- > Funzionamento come servomotore (n = costante)
- > Δp -c per differenza di pressione costante
- > Δp -v per differenza di pressione variabile

Funzioni manuali

- > Impostazione del modo funzionamento
- > Impostazione del valore di consegna della differenza di pressione

Funzioni automatiche

- > Adattamento modulante delle prestazioni in funzione del modo di funzionamento
- > Funzione di sbloccaggio
- > Avviamento dolce
- > Protezione integrale del motore con elettronica di sgancio integrata

Funzioni di comando esterne

- > Ingresso comando "Analogico In 0 - 10 V" (impostazione della velocità a distanza)

Funzioni di segnalazione e visualizzazione

- > Segnalazione cumulativa di blocco (contatto normalmente chiuso libero da potenziale)

Equipaggiamento

- > Innesto per chiave fissa sul corpo pompa
- > Connessione elettrica rapida con Wilo-Connector
- > Cavo di controllo (a 4 fili, 1,5 m) per collegamento SSM e 0-10 V
- > Motore autoprotetto
- > Isolamento termico di serie per applicazioni di riscaldamento

Chiave di lettura

Esempio: **Wilo-Yonos ECO 30/1-5-BMS**

Yonos	Pompa ad alta efficienza (pompa a bocchettoni)
ECO	
30/	Diametro nominale raccordo
1-5	Campo di prevalenza nominale [m]
BMS	Building Management System per il collegamento al sistema di automazione degli edifici

Dati tecnici

- > Temperatura del fluido pompato da -10 °C a +110 °C (con temperatura ambiente max. +25 °C)
- > Alimentazione di rete 1~230 V, 50/60 Hz
- > Grado protezione IP 44
- > Attacco a bocchettoni Rp 1 e Rp 1¼
- > Pressione max. d'esercizio 10 bar

Fornitura

- > Pompa
- > Isolamento termico
- > Wilo-Connector
- > Cavo di controllo
- > Guarnizioni
- > Istruzioni di montaggio, uso e manutenzione



Simile alla figura

Foglio dati

Dati idraulici

Pressione d'esercizio massima P_N	10 bar
Mandata Q_{max}	2,9 m ³ /h
Altezza di ingresso minima a 50 °C	0,5 m
Altezza di ingresso minima a 95 °C	4,5 m
Altezza di ingresso minima a 110 °C	11 m
Temperatura fluido min. T_{min}	-10 °C
Temperatura max. del fluido T_{max}	110 °C
Temperatura ambiente min. T_{min}	-10 °C
Temperatura ambiente max. T_{max}	65 °C

Dati motore

Indice di efficienza energetica IEE	0.20
Alimentazione di rete	1~230 V ±10%, 50/60 Hz
Corrente nominale I_N	0,06 A
Corrente nominale I_N	0,29 A
Potenza nominale P_2	30 W
Velocità min. n_{min}	1200 1/min
Velocità max. n_{max}	3900 1/min
Potenza assorbita (min) $P_{1 min}$	5 W
Potenza assorbita $P_{1 max}$	33 W
Emissione disturbi elettromagnetici	EN 61800-3;2004+A1;2012 / ambiente residenziale (C1)
Immunità alle interferenze	EN 61800-3;2004+A1;2012 / ambiente industriale (C2)
Pressacavo	1 x PG11
Classe isolamento	F
Grado di protezione	IPX4D

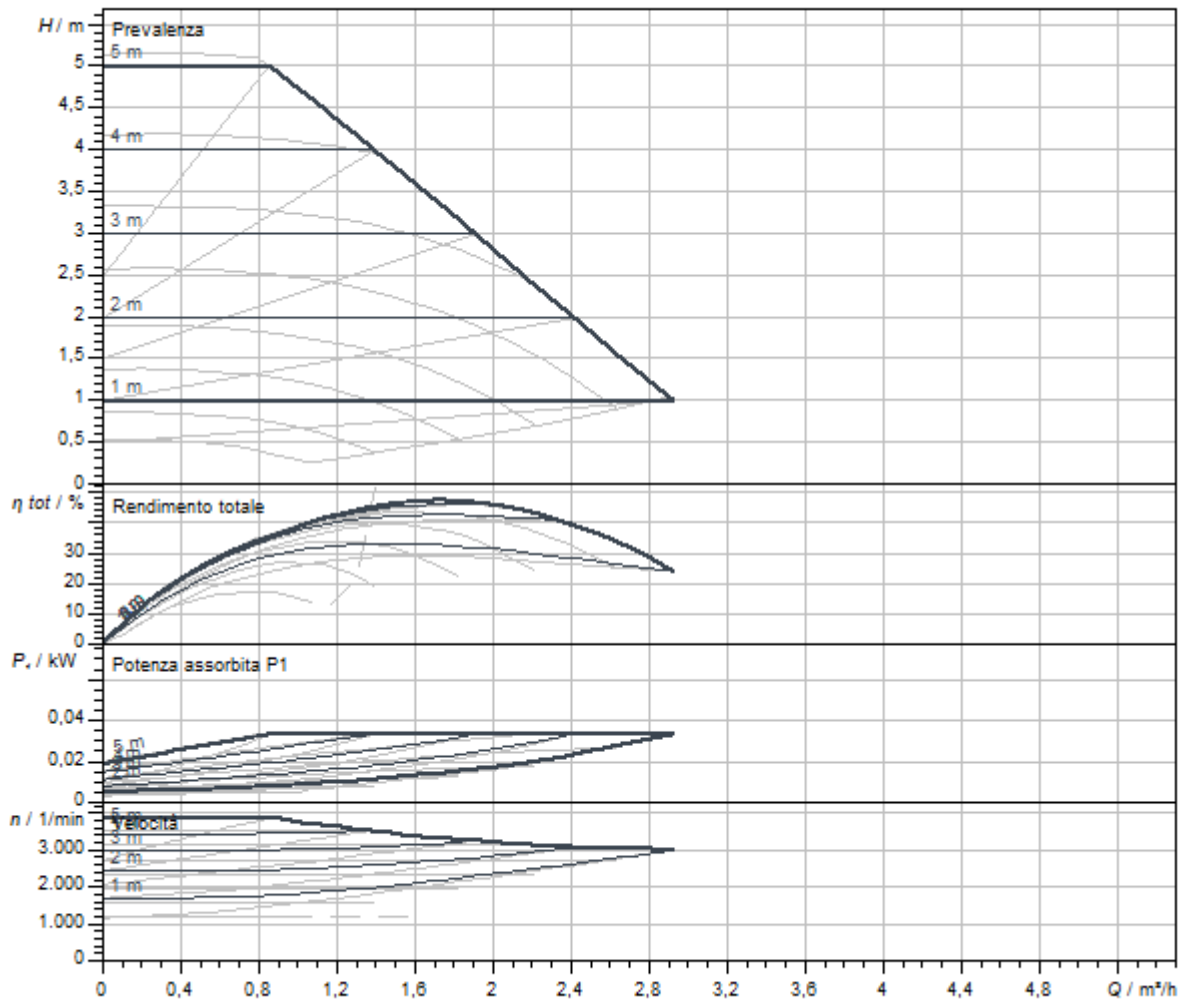
Materiali

Corpo pompa	Ghisa grigia
Girante	PP-GF30
Albero	Acciaio inossidabile
Materiale cuscinetto	Carbone impregnato di metallo

Quota di montaggio

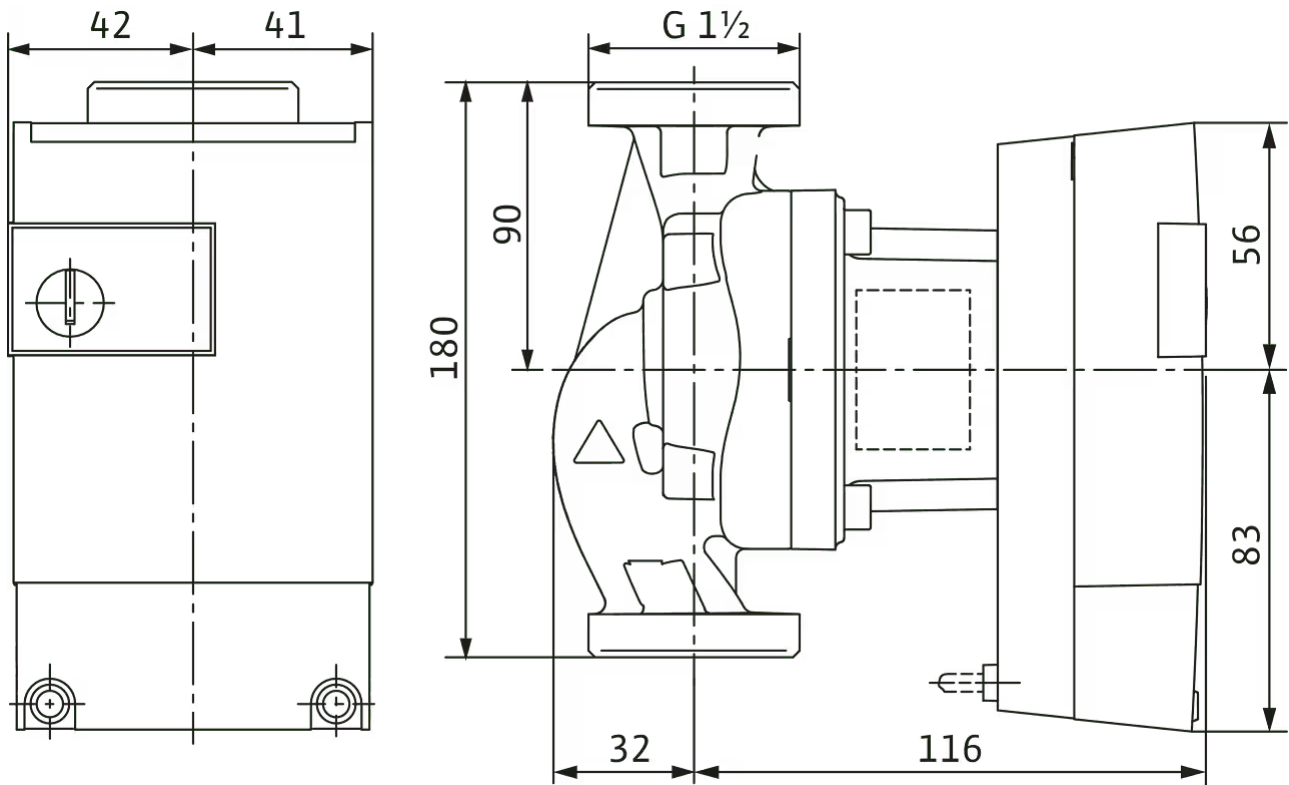
Raccordo per tubi sul lato pressione	G 1½
Raccordo per tubi sul lato aspirante	G 1½
Lunghezza costruttiva <i>l</i> ₀	180 mm

Curve caratteristiche



Misure e disegni quotati

Yonos ECO...-BMS 25/1-5 BMS





Simile alla figura

Foglio dati

Dati idraulici

Pressione d'esercizio massima P_N	10 bar
Mandata Q_{max}	2,9 m ³ /h
Altezza di ingresso minima a 50 °C	0,5 m
Altezza di ingresso minima a 95 °C	4,5 m
Altezza di ingresso minima a 110 °C	11 m
Temperatura fluido min. T_{min}	-10 °C
Temperatura max. del fluido T_{max}	110 °C
Temperatura ambiente min. T_{min}	-10 °C
Temperatura ambiente max. T_{max}	65 °C

Dati motore

Indice di efficienza energetica IEE	0.20
Alimentazione di rete	1~230 V ±10%, 50/60 Hz
Corrente nominale I_N	0,06 A
Corrente nominale I_N	0,29 A
Potenza nominale P_2	30 W
Velocità min. n_{min}	1200 1/min
Velocità max. n_{max}	3900 1/min
Potenza assorbita (min) $P_{1 min}$	5 W
Potenza assorbita $P_{1 max}$	33 W
Emissione disturbi elettromagnetici	EN 61800-3;2004+A1;2012 / ambiente residenziale (C1)
Immunità alle interferenze	EN 61800-3;2004+A1;2012 / ambiente industriale (C2)
Pressacavo	1 x PG11
Classe isolamento	F
Grado di protezione	IPX4D

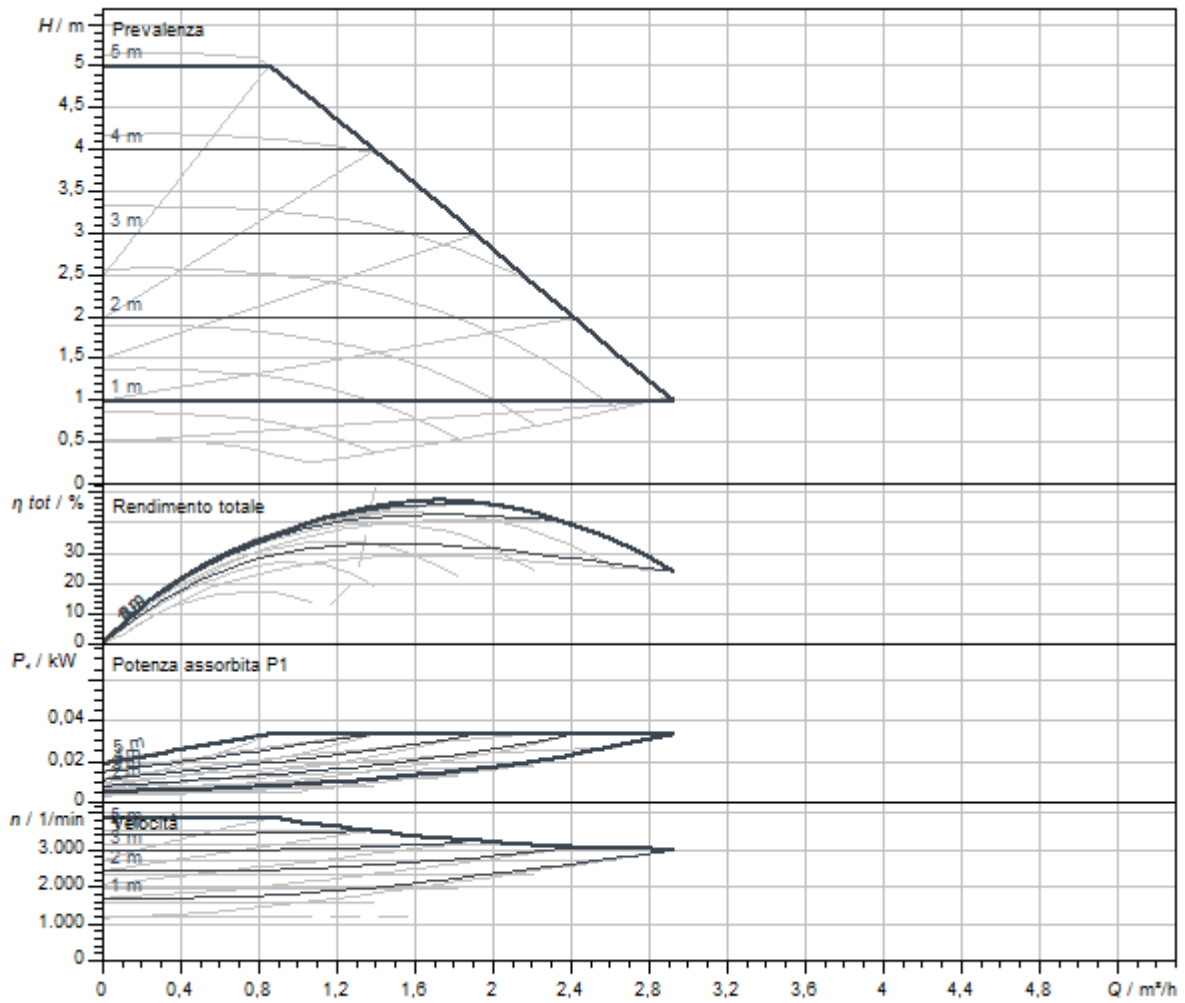
Materiali

Corpo pompa	Ghisa grigia
Girante	PP-GF30
Albero	Acciaio inossidabile
Materiale cuscinetto	Carbone impregnato di metallo

Quota di montaggio

Raccordo per tubi sul lato pressione	G 2
Raccordo per tubi sul lato aspirante	G 2
Lunghezza costruttiva <i>l</i> 0	180 mm

Curve caratteristiche



Misure e disegni quotati

Yonos ECO...-BMS 30/1-5 BMS

