

<b>Wilo-Star-Z</b>	<b>2</b>
Star-Z 20/1	4
Star-Z 20/1(15-130)	7
Star-Z 20/1-3(15-130)	10
Star-Z 20/2-3(15-130)	13
Star-Z 20/4-3	16
Star-Z 20/5-3	19
Star-Z 20/5-3(158)	22
Star-Z 20/7-3	25
Star-Z 25/2 EM	28
Star-Z 25/6-3	31



**Particolarità/vantaggi del prodotto**

- > Pompe monofase con connessione elettrica rapida
- > Tutte le parti in materiale sintetico a contatto con il fluido pompato sono conformi ai requisiti KTW

**Prestazioni di assistenza raccomandate**



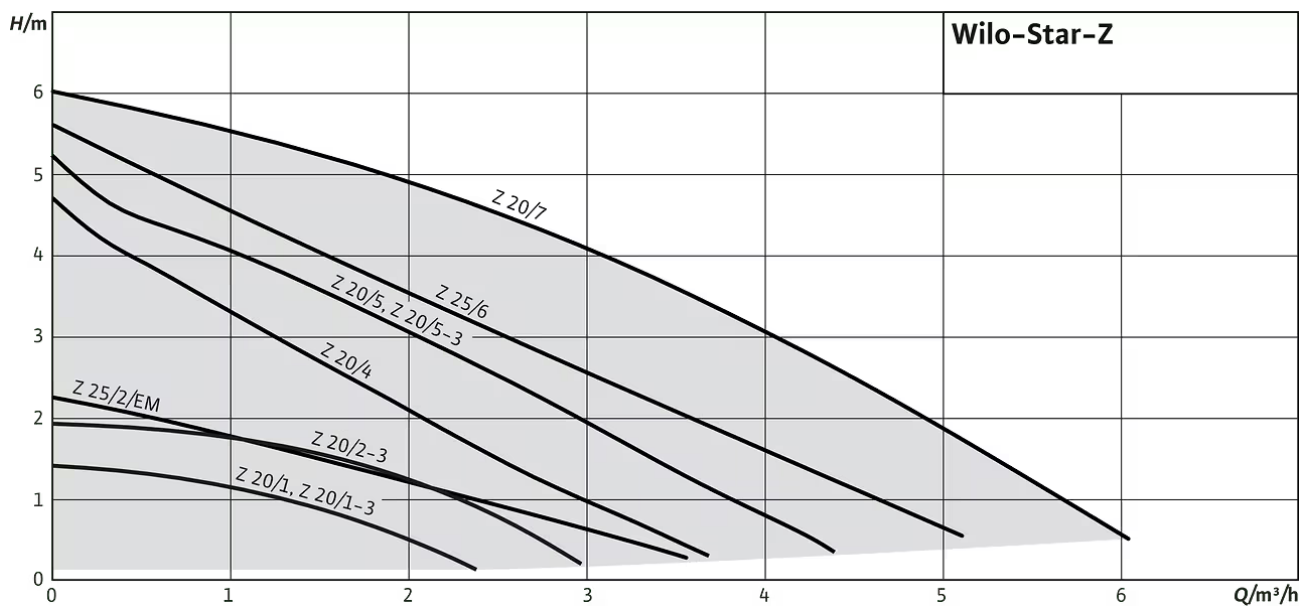
Assistente live Wilo



Ottimizzazione dell'impianto



Energy Solutions



**Tipo costruttivo**

Pompa di circolazione con rotore bagnato con raccordo a bocchettone

**Applicazione**

Impianti di circolazione per acqua potabile nell'industria e nella tecnica edilizia.

## Equipaggiamento/funzionamento

### Modi di funzionamento

- › Commutazione velocità (solo Star-Z...-3)

### Funzioni manuali

- › Impostazione degli stadi di velocità (1 stadio di velocità, 3 stadi di velocità per Star-Z...-3 pompe)

### Equipaggiamento

- › Innesco per chiave fissa su corpo pompa (solo Star-Z 25)
- › Passacavo possibile su entrambi i lati
- › Attacco rapido con morsetti a molla
- › Motore autoprotetto

### Chiave di lettura

Esempio:	<b>Wilo-Star-Z 20/1</b>
<b>Star</b>	Pompa standard
<b>Z</b>	pompa di ricircolo
<b>20/</b>	Diametro nominale raccordo
<b>1</b>	Prevalenza nominale [m]
<b>-3</b>	3 stadi di velocità

## Dati tecnici

- › Numero di giri costante oppure per Star-Z...-3 tre stadi di velocità selezionabili
- › Temperatura dei fluidi pompati:
  - › Acqua potabile fino a 3,21 mmol/l (18 °dH): max. +65 °C, in esercizio di breve durata (2 h) fino a +70 °C
- › Alimentazione di rete 1~230 V, 50 Hz
- › Grado di protezione IP44
- › Diametro nominale Rp ½, Rp 1
- › Pressione d'esercizio max. 10 bar

## Materiali

- › Corpo pompa: Bronzo
- › Girante: Materiale sintetico
- › Albero: Ossiceramica
- › Cuscinetti: carbone, impregnato di resina

## Fornitura

- › Pompa
- › Guarnizioni
- › Istruzioni di montaggio, uso e manutenzione

## Foglio dati

## Dati idraulici

Pressione d'esercizio massima $P_N$	10 bar
Prevalenza max. $H_{Q_{min}}$	1,0 m
Mandata max. $Q_{max}$	1,6 m <sup>3</sup> /h
Temperatura fluido min. $T_{min}$	2 °C
Temperatura max. del fluido $T_{max}$	65 °C
Temperatura ambiente min. $T_{min}$	0 °C
Temperatura ambiente max. $T_{max}$	40 °C
Durezza totale max. ammessa negli impianti di ricircolo acqua potabile	3.21 mmol/l (18°dH)

## Dati motore

Alimentazione di rete	1~230 V, 50 Hz
Corrente nominale $I_N$	0,14 A
Potenza assorbita $P_{1 max}$	30 W
Emissione disturbi elettromagnetici	EN 61000-6-3
Immunità alle interferenze	EN 61000-6-2
Grado di protezione motore	IP44
Classe isolamento	F
Pressacavo	1 x PG11
Salvomotore	no

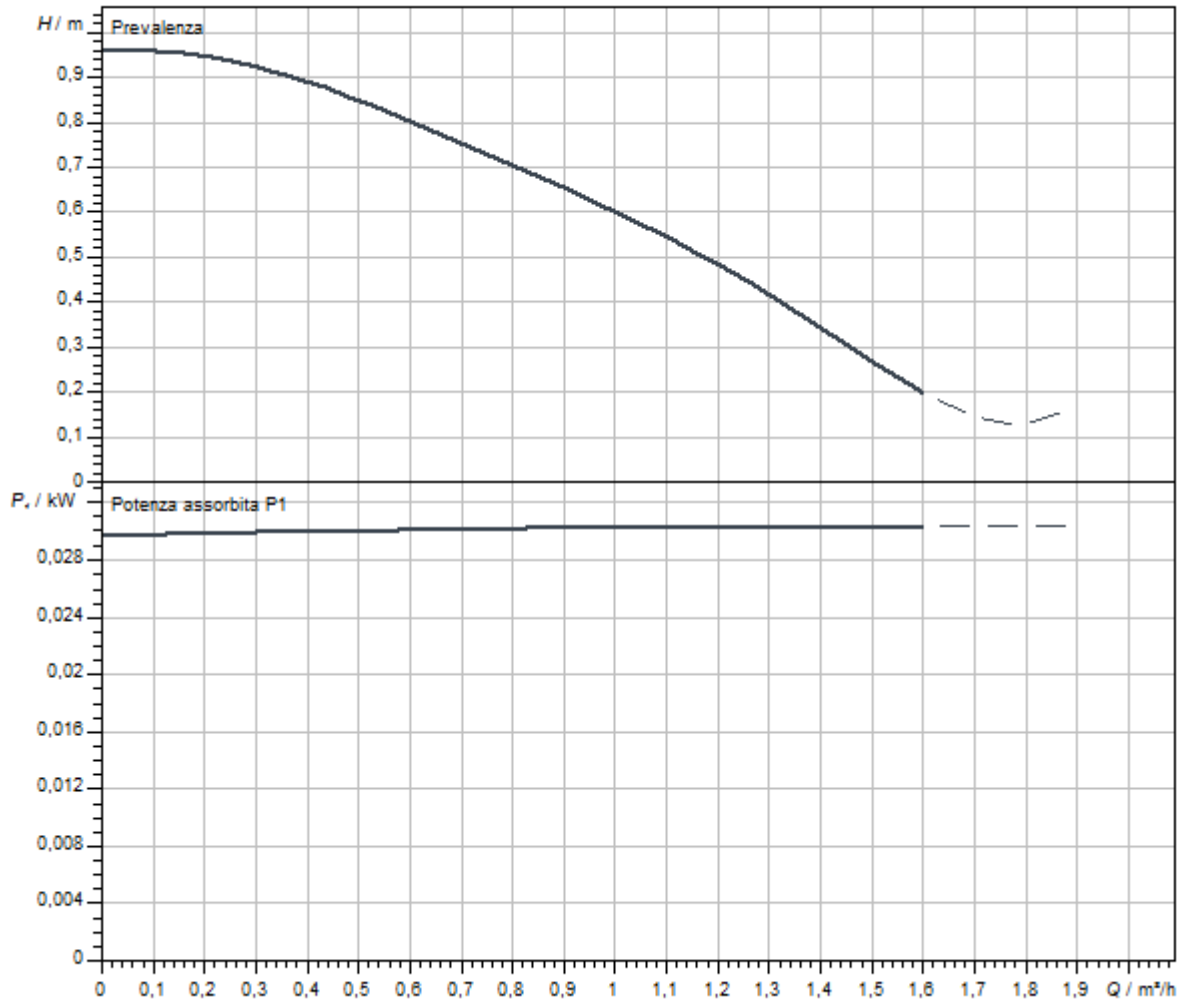
## Materiali

Corpo pompa	Bronzo
Girante	PPE-GF30
Albero	Ossiceramica
Materiale cuscinetto	Carbone, impregnato di resina

## Quota di montaggio

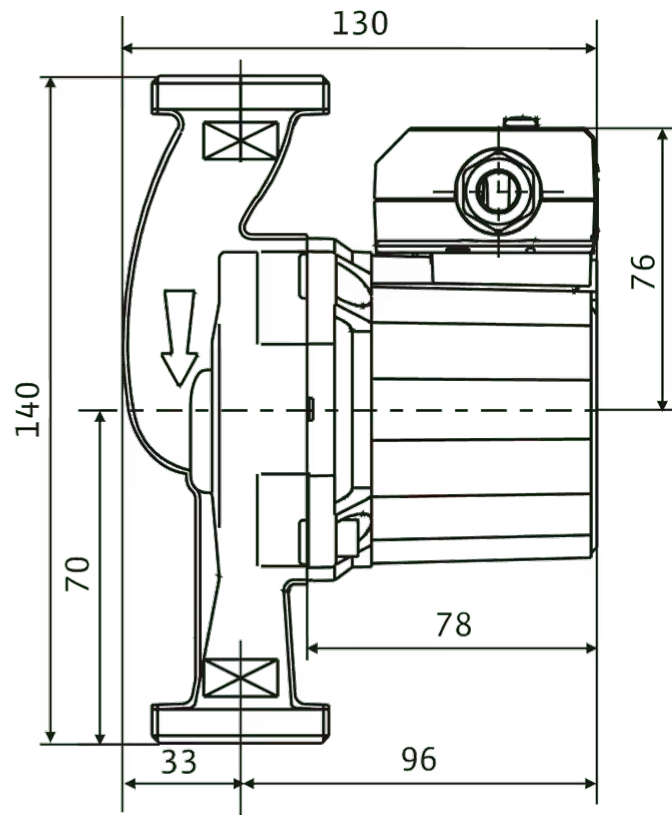
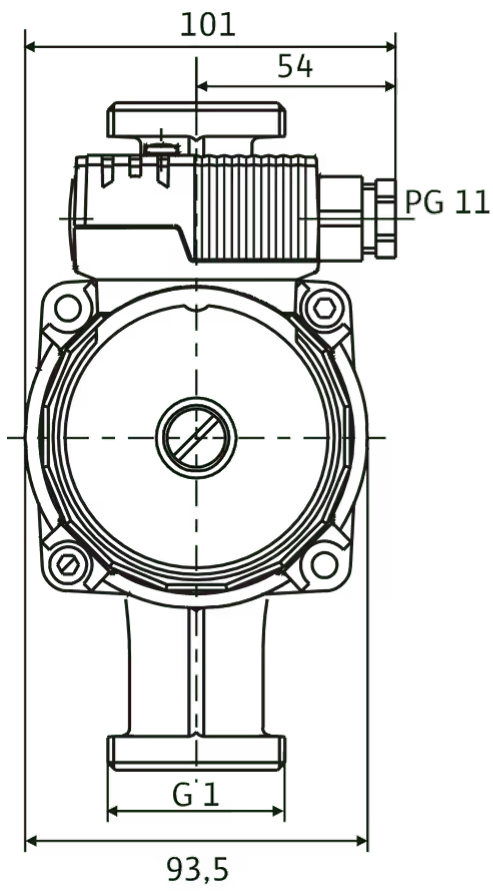
Raccordo per tubi sul lato aspirante	G 1
Raccordo per tubi sul lato pressione	G 1
Lunghezza costruttiva $l_0$	140 mm

Curve caratteristiche



Misure e disegni quotati

Star Z



## Foglio dati

## Dati idraulici

Pressione d'esercizio massima $P_N$	10 bar
Prevalenza max. $H_{Q_{min}}$	1,0 m
Mandata max. $Q_{max}$	1,6 m <sup>3</sup> /h
Temperatura fluido min. $T_{min}$	2 °C
Temperatura max. del fluido $T_{max}$	65 °C
Temperatura ambiente min. $T_{min}$	0 °C
Temperatura ambiente max. $T_{max}$	40 °C
Durezza totale max. ammessa negli impianti di ricircolo acqua potabile	3.21 mmol/l (18°dH)

## Dati motore

Alimentazione di rete	1~230 V, 50 Hz
Corrente nominale $I_N$	0,14 A
Potenza assorbita $P_{1 max}$	30 W
Emissione disturbi elettromagnetici	EN 61000-6-3
Immunità alle interferenze	EN 61000-6-2
Grado di protezione motore	IP44
Classe isolamento	F
Pressacavo	1 x PG11
Salvomotore	no

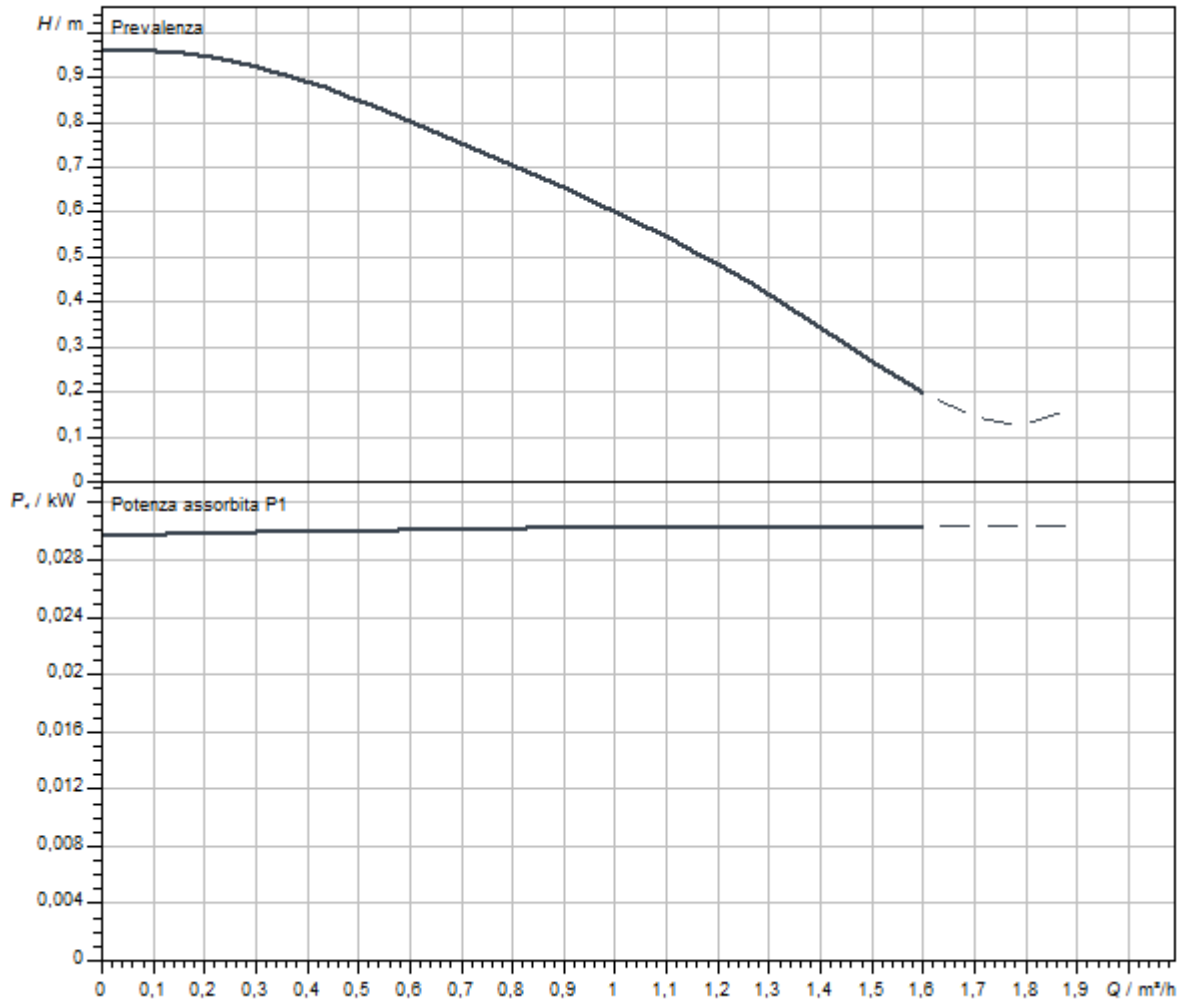
## Materiali

Corpo pompa	Bronzo
Girante	PPE-GF30
Albero	Ossiceramica
Materiale cuscinetto	Carbone, impregnato di resina

## Quota di montaggio

Raccordo per tubi sul lato aspirante	G 1
Raccordo per tubi sul lato pressione	G 1
Lunghezza costruttiva $l_0$	130 mm

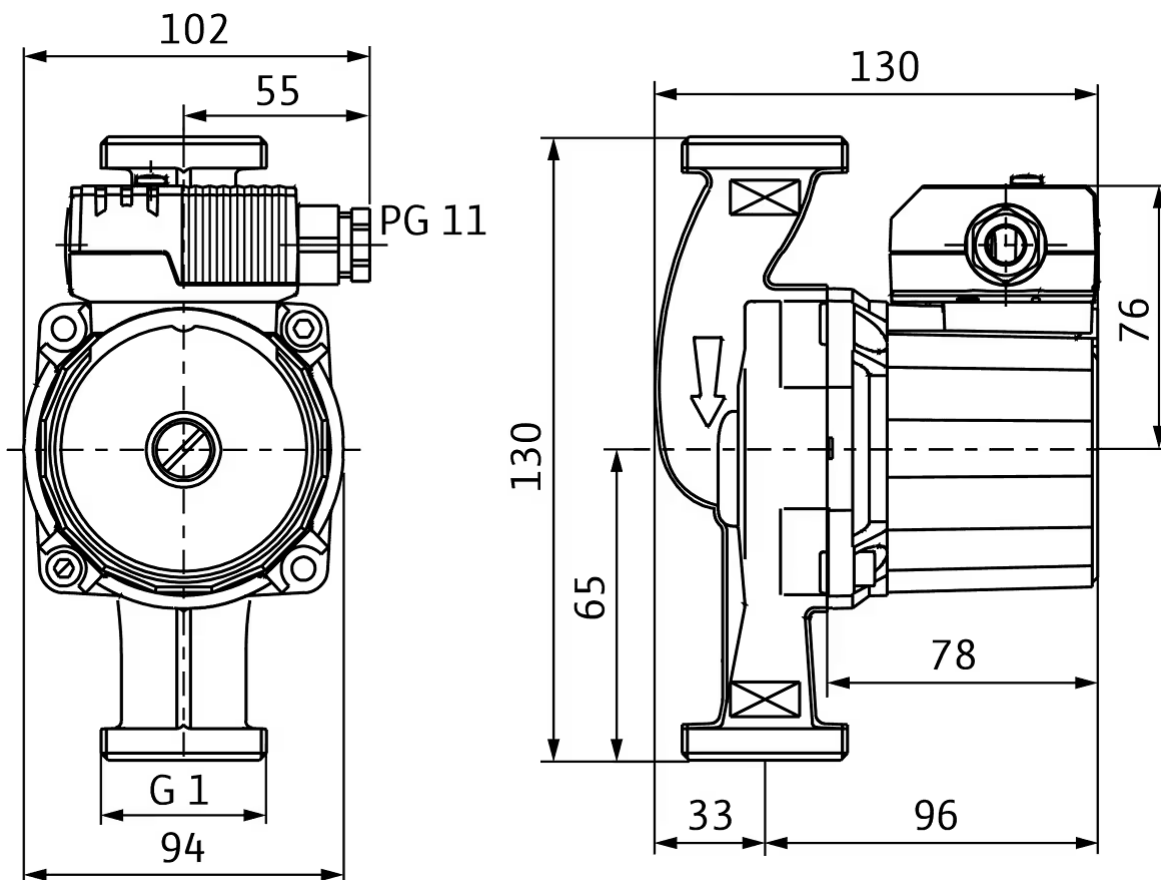
Curve caratteristiche





Misure e disegni quotati

Star-Z 20/1(15-130)



## Foglio dati

## Dati idraulici

Pressione d'esercizio massima $P_N$	10 bar
Prevalenza max. $H_{Q_{min}}$	1,4 m
Mandata max. $Q_{max}$	2,4 m <sup>3</sup> /h
Temperatura fluido min. $T_{min}$	2 °C
Temperatura max. del fluido $T_{max}$	65 °C
Temperatura ambiente min. $T_{min}$	0 °C
Temperatura ambiente max. $T_{max}$	40 °C
Durezza totale max. ammessa negli impianti di ricircolo acqua potabile	3.21 mmol/l (18°dH)

## Dati motore

Alimentazione di rete	1~230 V, 50 Hz
Potenza nominale $P_2$	22,5 W
Corrente nominale $I_N$	0,22 A
Velocità max. $n_{max}$	2000 1/min
Potenza assorbita $P_{1max}$	48 W
Emissione disturbi elettromagnetici	EN 61000-6-3
Immunità alle interferenze	EN 61000-6-2
Grado di protezione motore	IP44
Classe isolamento	F
Pressacavo	1 x PG11
Salvamotore	no

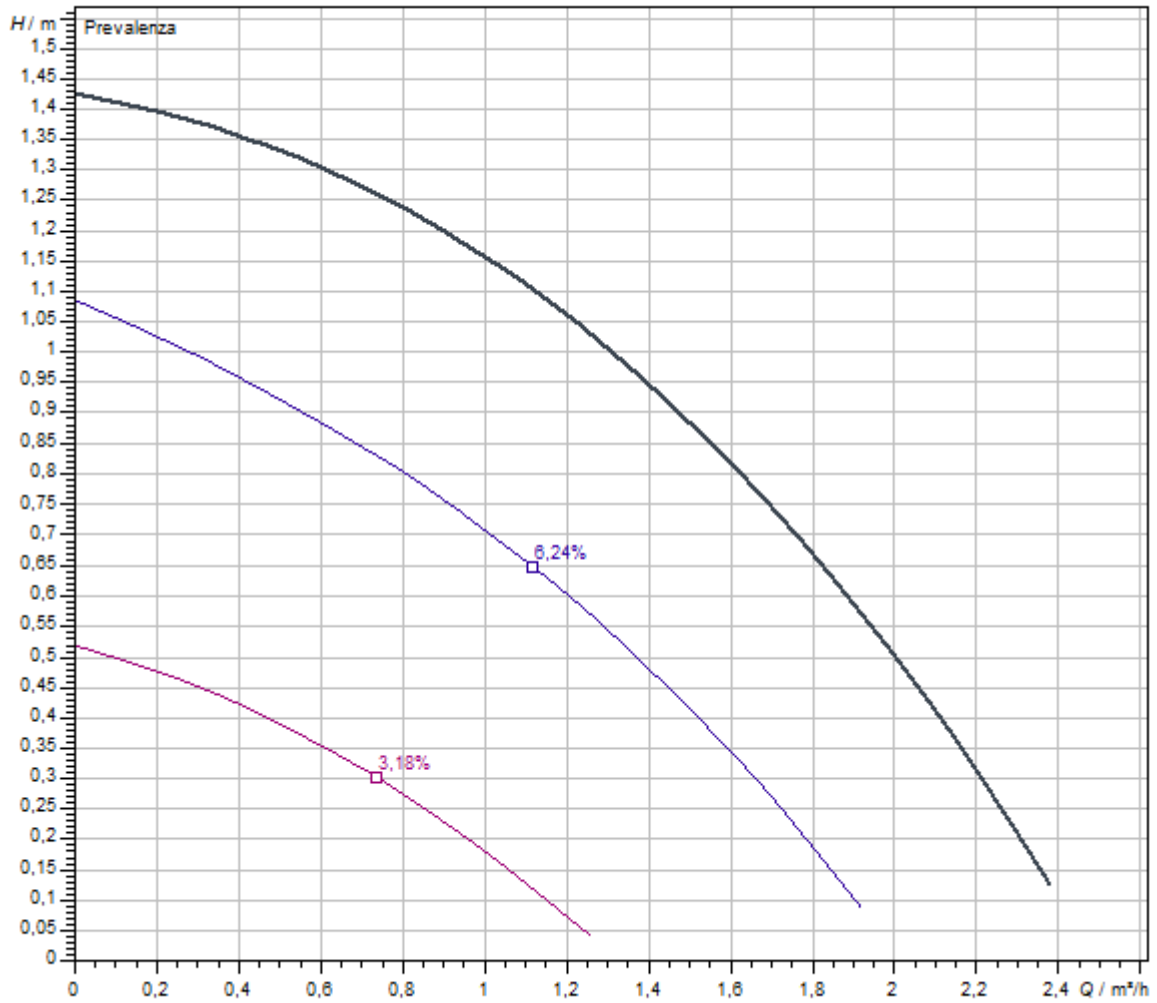
## Materiali

Corpo pompa	Bronzo
Girante	PPE-GF30
Albero	Ossiceramica
Materiale cuscinetto	Carbone, impregnato di resina

## Quota di montaggio

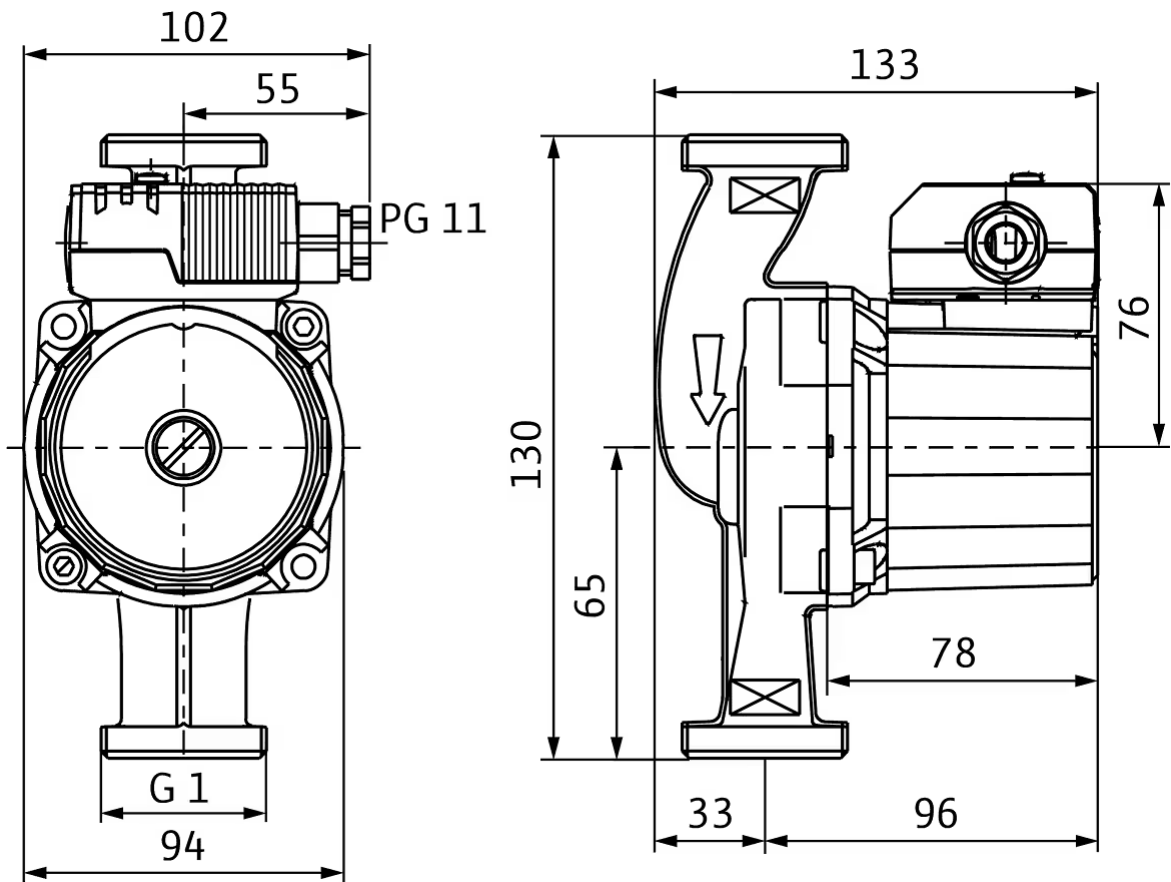
Raccordo per tubi sul lato aspirante	G 1
Raccordo per tubi sul lato pressione	G 1
Lunghezza costruttiva $l_0$	130 mm

Curve caratteristiche



Misure e disegni quotati

Star-Z 20/1-3(15-130)



## Foglio dati

## Dati idraulici

Pressione d'esercizio massima $P_N$	10 bar
Prevalenza max. $H_{Q_{min}}$	1,9 m
Mandata max. $Q_{max}$	3,0 m <sup>3</sup> /h
Temperatura fluido min. $T_{min}$	2 °C
Temperatura max. del fluido $T_{max}$	65 °C
Temperatura ambiente min. $T_{min}$	0 °C
Temperatura ambiente max. $T_{max}$	40 °C
Durezza totale max. ammessa negli impianti di ricircolo acqua potabile	3.21 mmol/l (18°dH)

## Dati motore

Alimentazione di rete	1~230 V, 50 Hz
Potenza nominale $P_2$	22,5 W
Corrente nominale $I_N$	0,24 A
Velocità max. $n_{max}$	2500 1/min
Potenza assorbita $P_{1max}$	56 W
Emissione disturbi elettromagnetici	EN 61000-6-3
Immunità alle interferenze	EN 61000-6-2
Grado di protezione motore	IP44
Classe isolamento	F
Pressacavo	1 x PG11
Salvamotore	no

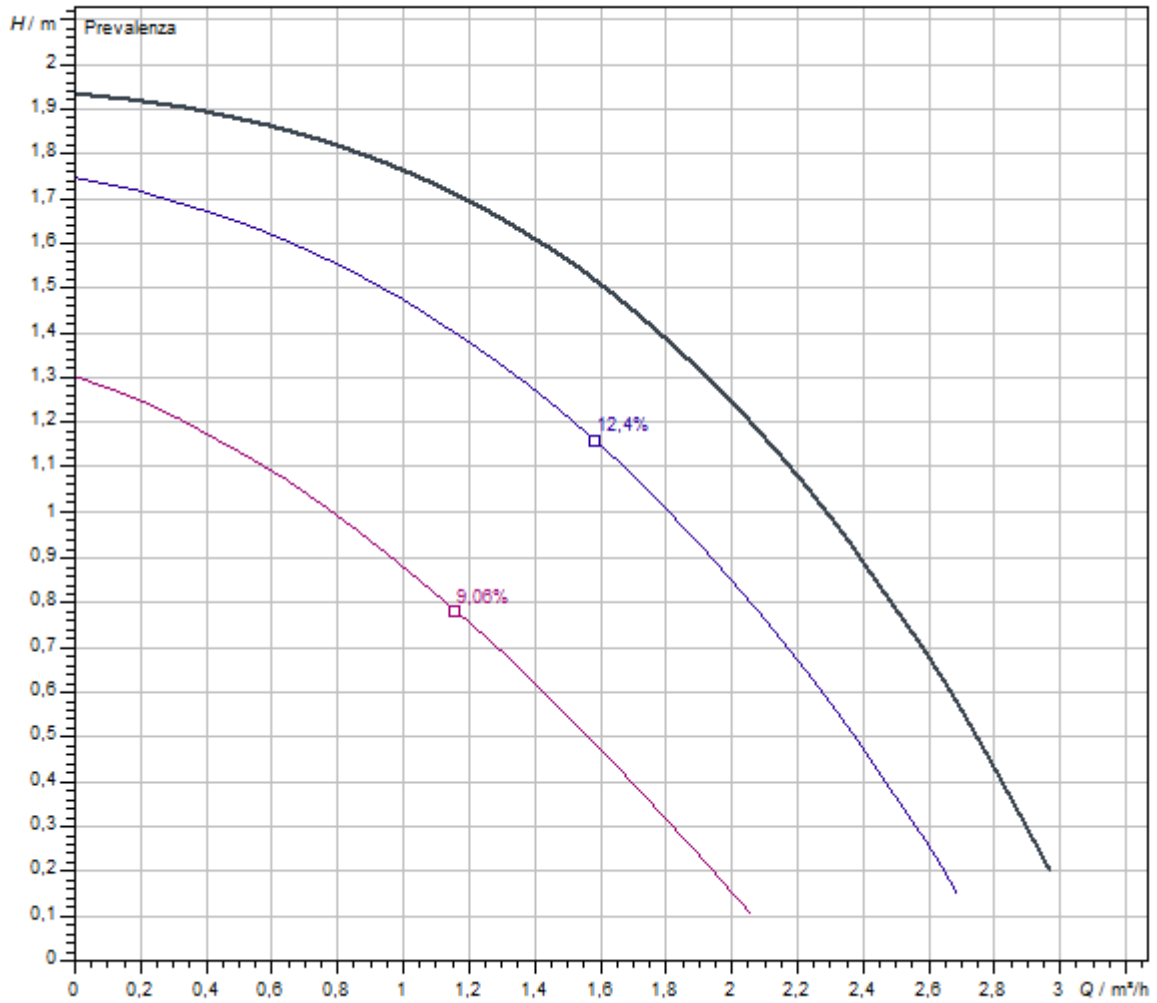
## Materiali

Corpo pompa	Bronzo
Girante	PPE-GF30
Albero	Ossiceramica
Materiale cuscinetto	Carbone, impregnato di resina

## Quota di montaggio

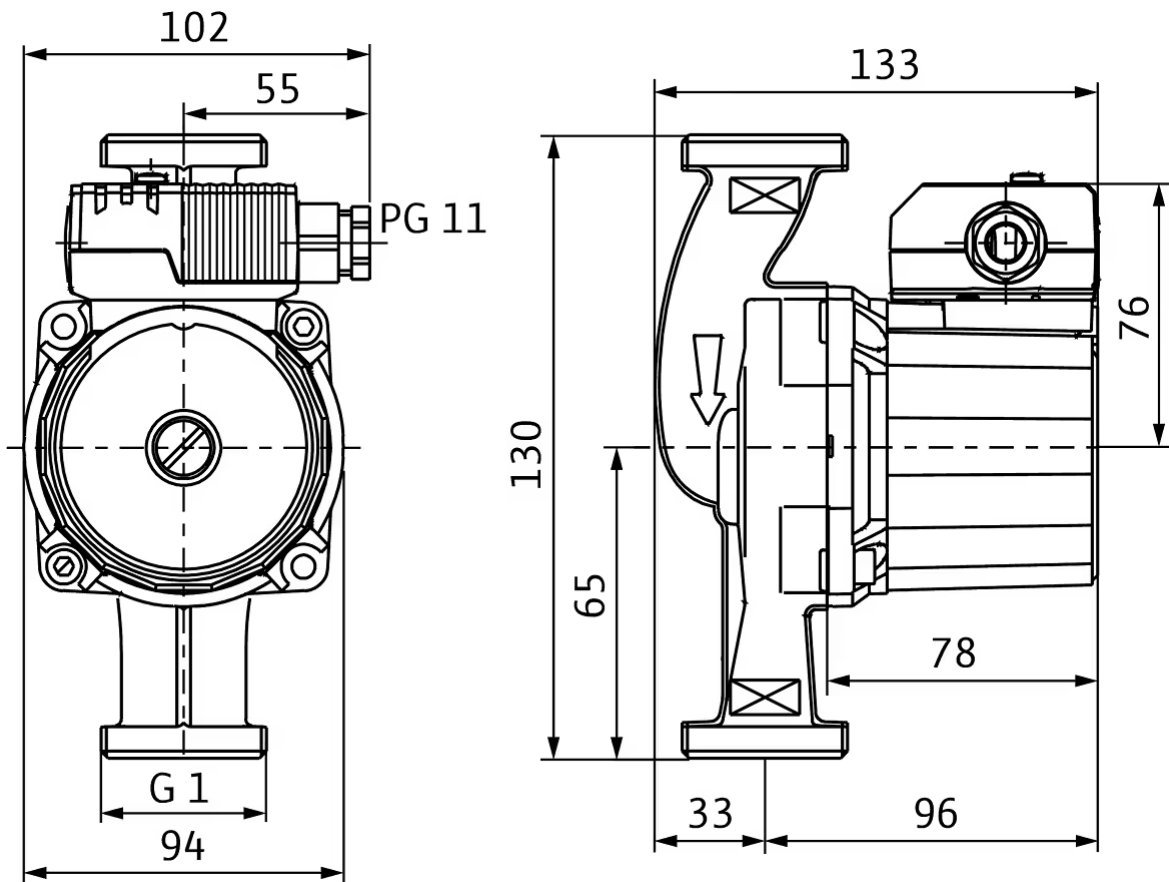
Raccordo per tubi sul lato aspirante	G 1
Raccordo per tubi sul lato pressione	G 1
Lunghezza costruttiva $l_0$	130 mm

Curve caratteristiche



Misure e disegni quotati

Star-Z 20/2-3(15-130)



## Foglio dati

## Dati idraulici

Pressione d'esercizio massima $P_N$	10 bar
Prevalenza max. $H_{Q_{min}}$	4,7 m
Mandata max. $Q_{max}$	3,7 m <sup>3</sup> /h
Temperatura fluido min. $T_{min}$	2 °C
Temperatura max. del fluido $T_{max}$	65 °C
Temperatura ambiente min. $T_{min}$	0 °C
Temperatura ambiente max. $T_{max}$	40 °C
Durezza totale max. ammessa negli impianti di ricircolo acqua potabile	3.21 mmol/l (18°dH)

## Dati motore

Alimentazione di rete	1~230 V, 50 Hz
Potenza nominale $P_2$	22,5 W
Corrente nominale $I_N$	0,31 A
Velocità max. $n_{max}$	1900 1/min
Potenza assorbita $P_{1max}$	71 W
Emissione disturbi elettromagnetici	EN 61000-6-3
Immunità alle interferenze	EN 61000-6-2
Grado di protezione motore	IP44
Classe isolamento	F
Pressacavo	1 x PG11
Salvamotore	no

## Materiali

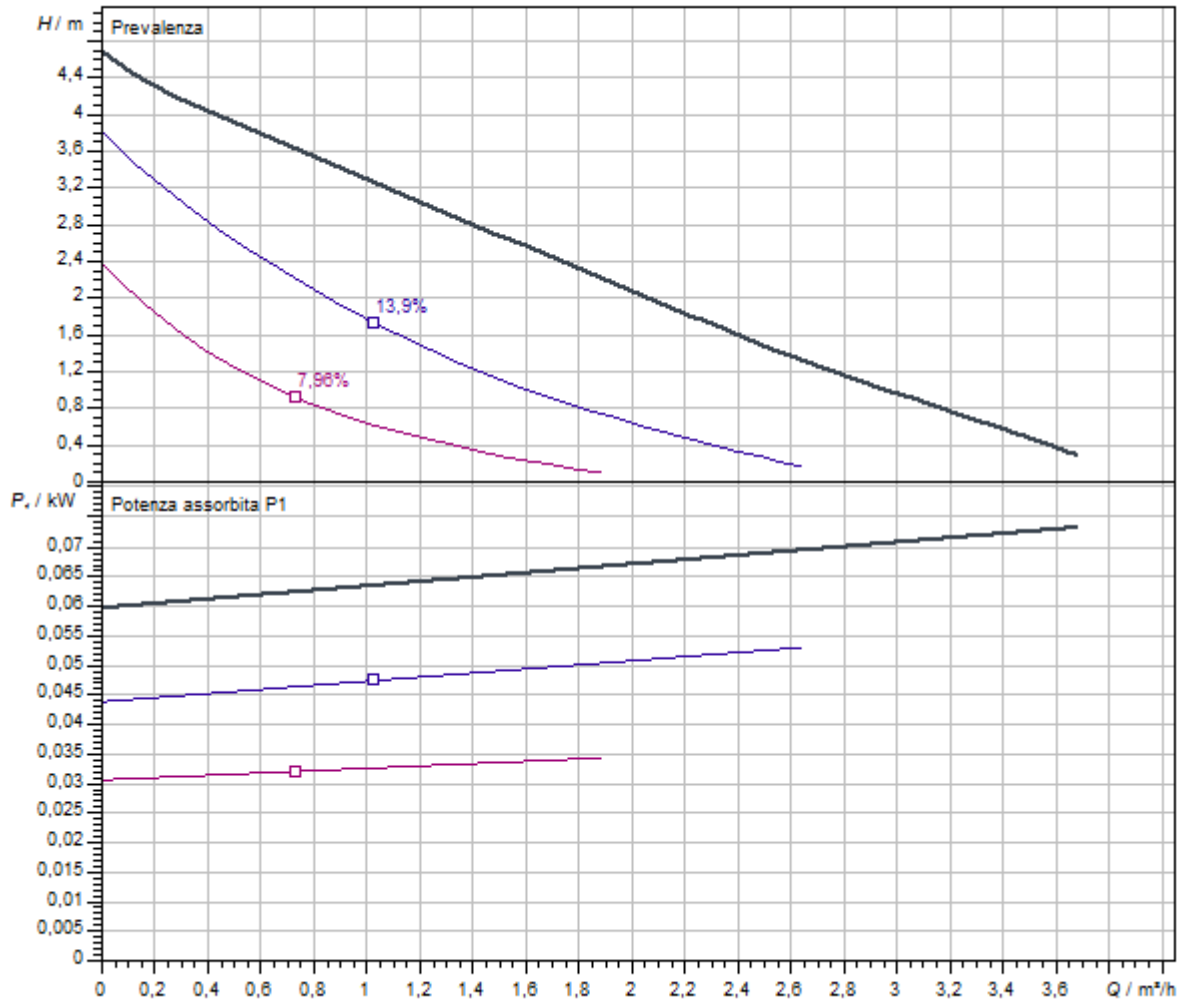
Corpo pompa	Bronzo
Girante	PPE-GF30
Albero	Ossiceramica
Materiale cuscinetto	Carbone, impregnato di resina

## Quota di montaggio

Raccordo per tubi sul lato aspirante	G 1¼
Raccordo per tubi sul lato pressione	G 1¼
Lunghezza costruttiva $l_0$	150 mm

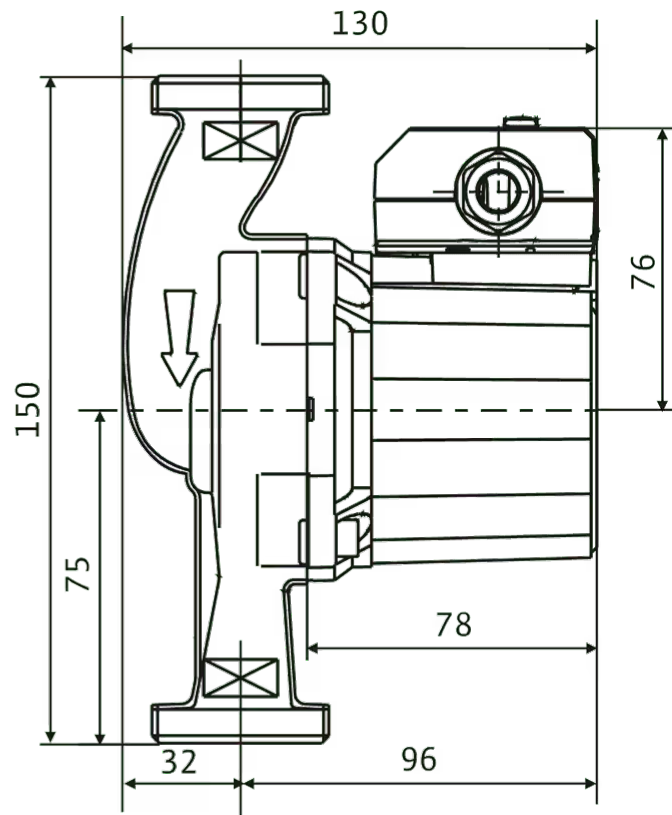
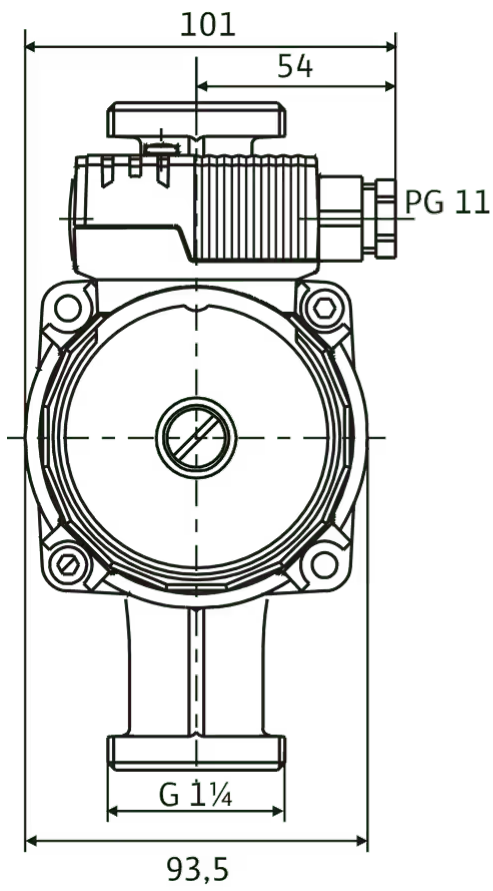


Curve caratteristiche



Misure e disegni quotati

Star Z



## Foglio dati

## Dati idraulici

Pressione d'esercizio massima $P_N$	10 bar
Prevalenza max. $H_{Q_{min}}$	4,6 m
Mandata max. $Q_{max}$	3,3 m <sup>3</sup> /h
Temperatura fluido min. $T_{min}$	2 °C
Temperatura max. del fluido $T_{max}$	65 °C
Temperatura ambiente min. $T_{min}$	0 °C
Temperatura ambiente max. $T_{max}$	40 °C
Durezza totale max. ammessa negli impianti di ricircolo acqua potabile	3.21 mmol/l (18°dH)

## Dati motore

Alimentazione di rete	1~230 V, 50 Hz
Potenza nominale $P_2$	38 W
Corrente nominale $I_N$	0,4 A
Velocità max. $n_{max}$	1900 1/min
Potenza assorbita $P_{1max}$	93 W
Emissione disturbi elettromagnetici	EN 61000-6-3
Immunità alle interferenze	EN 61000-6-2
Grado di protezione motore	IP44
Classe isolamento	F
Pressacavo	1 x PG11
Salvamotore	no

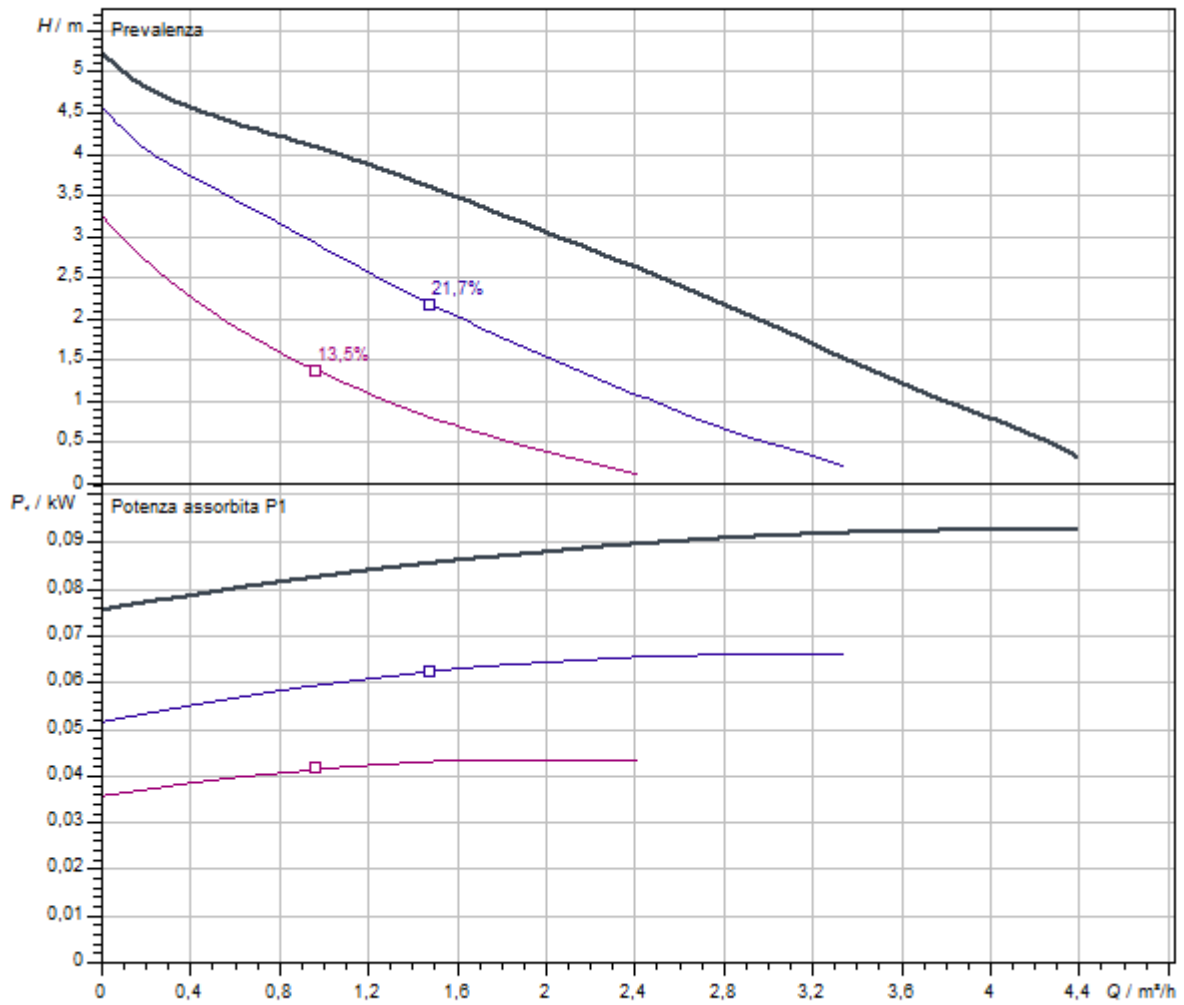
## Materiali

Corpo pompa	Bronzo
Girante	PPE-GF30
Albero	Ossiceramica
Materiale cuscinetto	Carbone, impregnato di resina

## Quota di montaggio

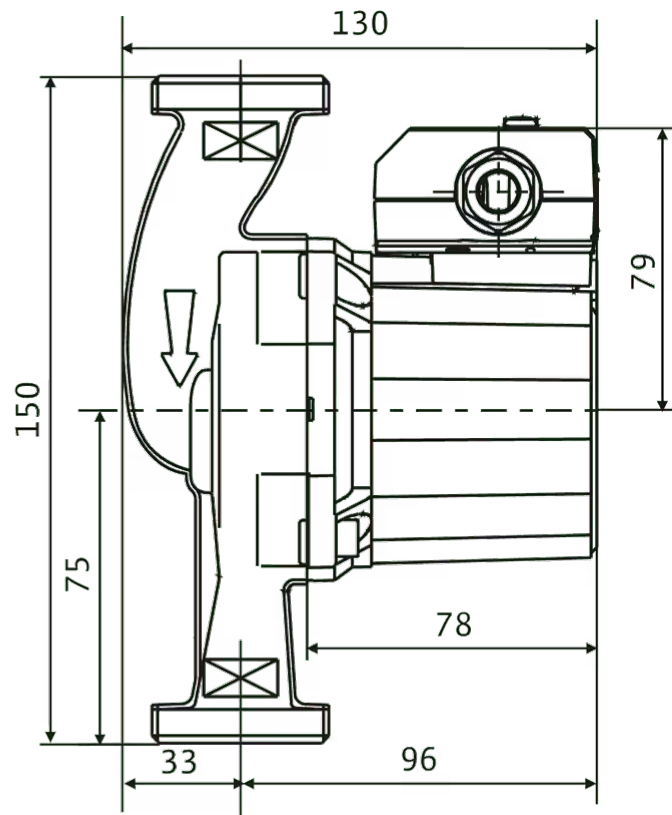
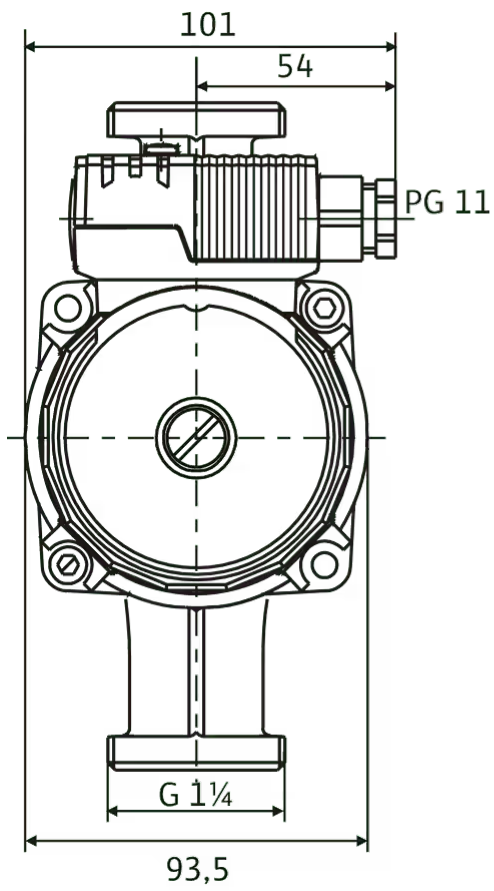
Raccordo per tubi sul lato aspirante	G 1¼
Raccordo per tubi sul lato pressione	G 1¼
Lunghezza costruttiva $l_0$	150 mm

Curve caratteristiche



Misure e disegni quotati

Star Z



## Foglio dati

## Dati idraulici

Pressione d'esercizio massima $P_N$	10 bar
Prevalenza max. $H_{Q_{min}}$	4,6 m
Mandata max. $Q_{max}$	3,3 m <sup>3</sup> /h
Temperatura fluido min. $T_{min}$	2 °C
Temperatura max. del fluido $T_{max}$	65 °C
Temperatura ambiente min. $T_{min}$	0 °C
Temperatura ambiente max. $T_{max}$	40 °C
Durezza totale max. ammessa negli impianti di ricircolo acqua potabile	3.21 mmol/l (18°dH)

## Dati motore

Alimentazione di rete	1~230 V, 50 Hz
Potenza nominale $P_2$	38 W
Corrente nominale $I_N$	0,4 A
Velocità max. $n_{max}$	1900 1/min
Potenza assorbita $P_{1max}$	93 W
Emissione disturbi elettromagnetici	EN 61000-6-3
Immunità alle interferenze	EN 61000-6-2
Grado di protezione motore	IP44
Classe isolamento	F
Pressacavo	1 x PG11
Salvamotore	no

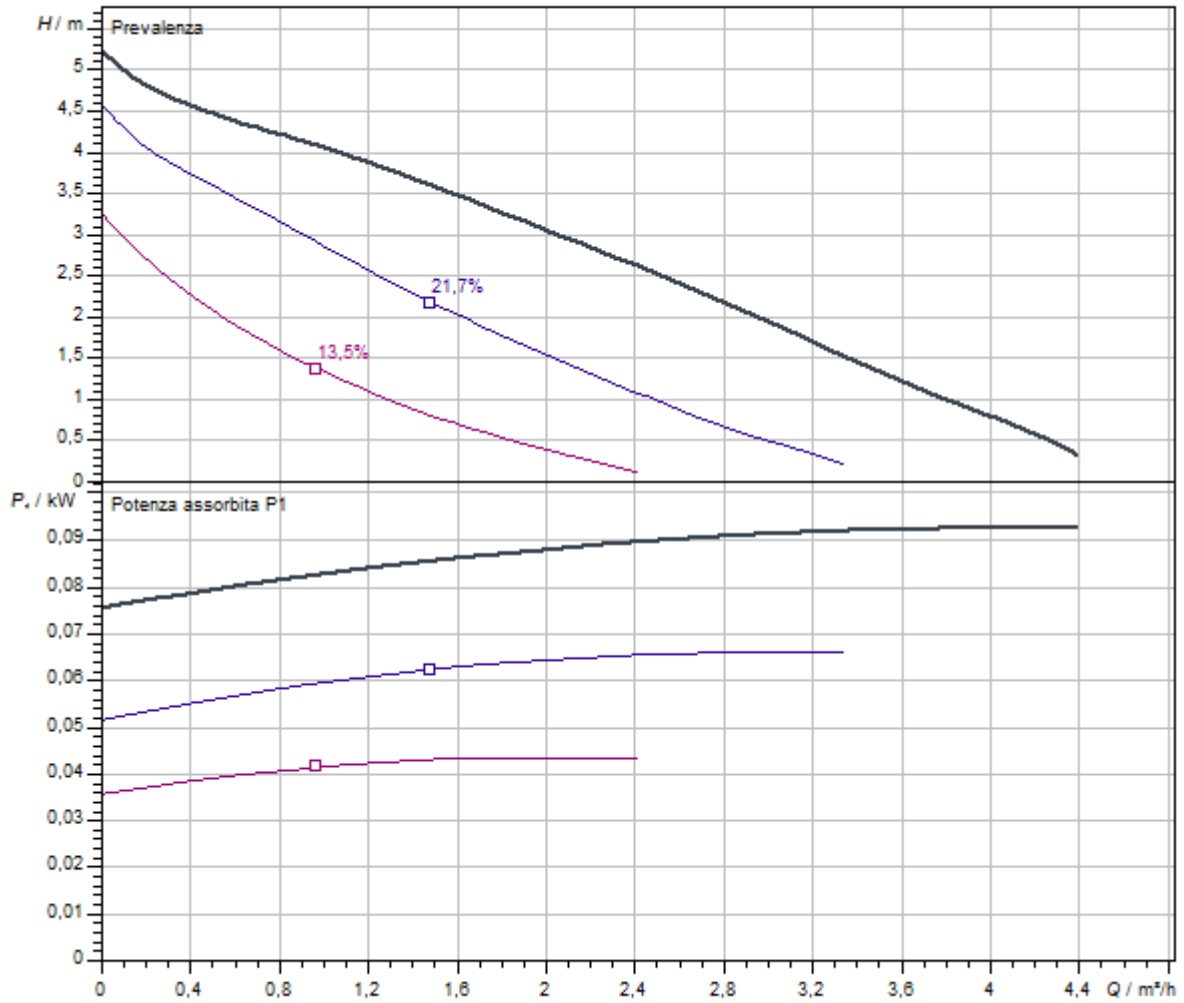
## Materiali

Corpo pompa	Bronzo
Girante	PPE-GF30
Albero	Ossiceramica
Materiale cuscinetto	Carbone, impregnato di resina

## Quota di montaggio

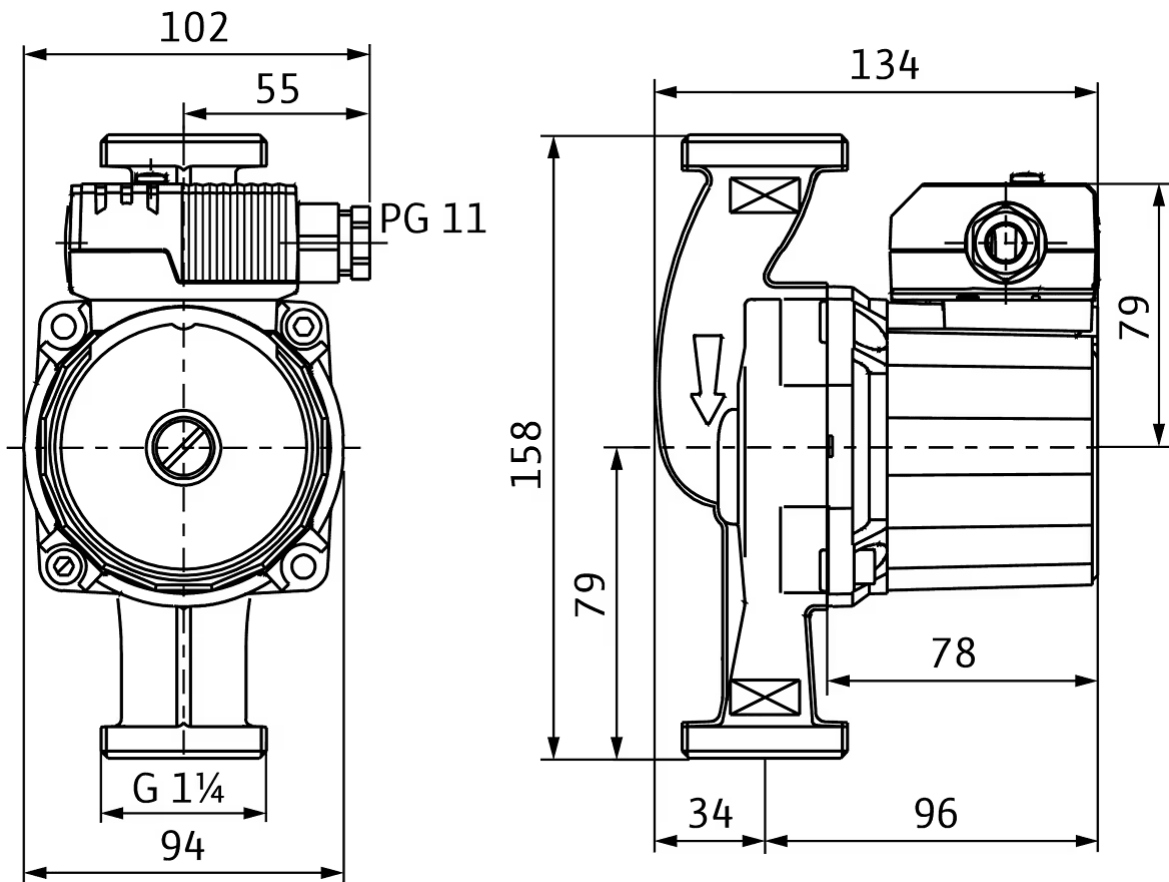
Raccordo per tubi sul lato aspirante	G 1¼
Raccordo per tubi sul lato pressione	G 1¼
Lunghezza costruttiva $l_0$	158 mm

Curve caratteristiche



Misure e disegni quotati

Star-Z 20/5-3(158)





## Foglio dati

## Dati idraulici

Pressione d'esercizio massima $P_N$	10 bar
Prevalenza max. $H_{Q_{min}}$	6,0 m
Mandata max. $Q_{max}$	6,0 m <sup>3</sup> /h
Temperatura fluido min. $T_{min}$	2 °C
Temperatura max. del fluido $T_{max}$	65 °C
Temperatura ambiente min. $T_{min}$	0 °C
Temperatura ambiente max. $T_{max}$	40 °C
Durezza totale max. ammessa negli impianti di ricircolo acqua potabile	3.21 mmol/l (18°dH)

## Dati motore

Alimentazione di rete	1~230 V, 50 Hz
Potenza nominale $P_2$	57 W
Corrente nominale $I_N$	0,65 A
Velocità max. $n_{max}$	2797 1/min
Potenza assorbita $P_{1 max}$	147 W
Emissione disturbi elettromagnetici	EN 61000-6-3
Immunità alle interferenze	EN 61000-6-2
Grado di protezione motore	IP44
Classe isolamento	F
Pressacavo	1 x PG11
Salvamotore	no

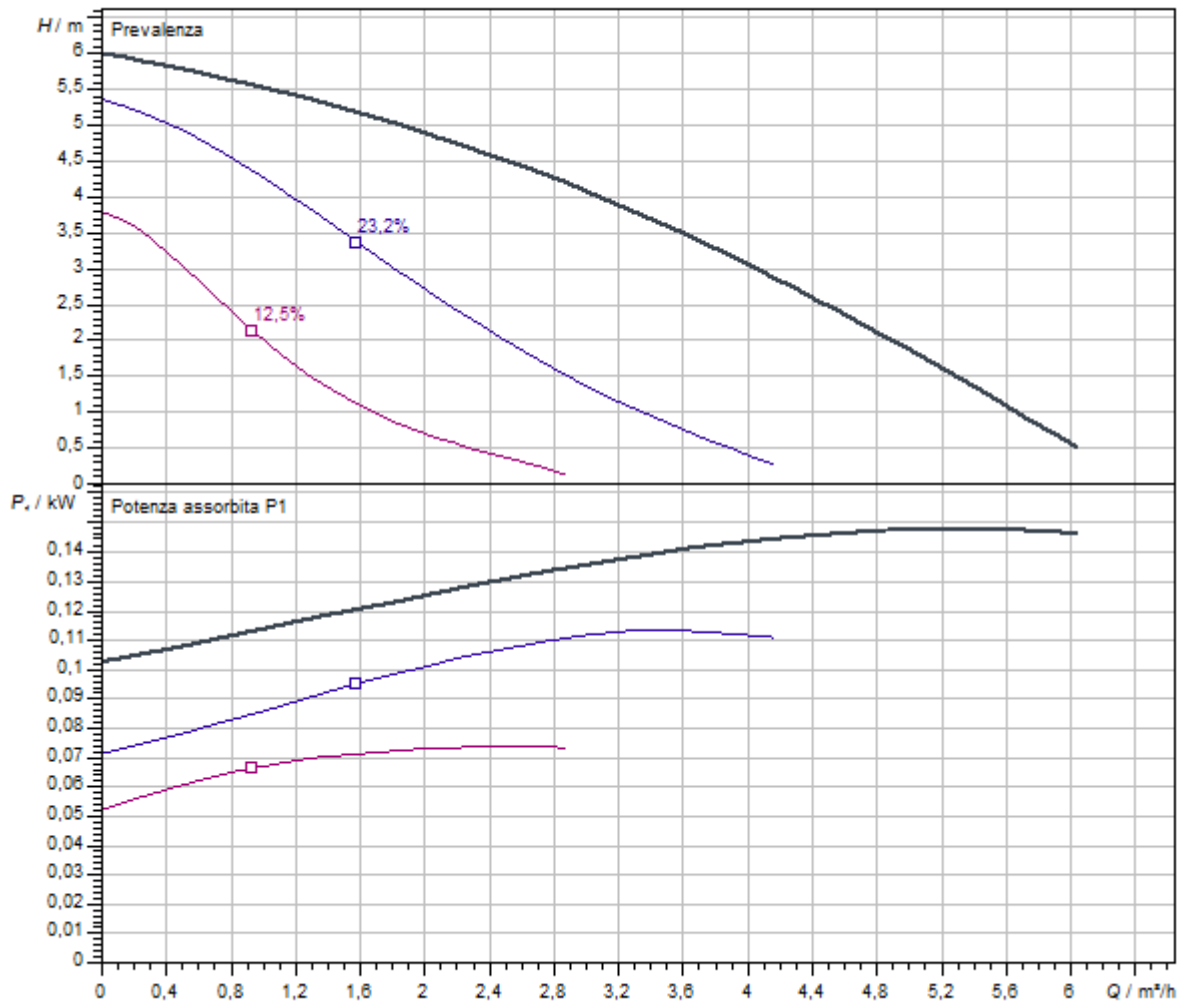
## Materiali

Corpo pompa	Bronzo
Girante	PPE-GF30
Albero	Ossiceramica
Materiale cuscinetto	Carbone, impregnato di resina

## Quota di montaggio

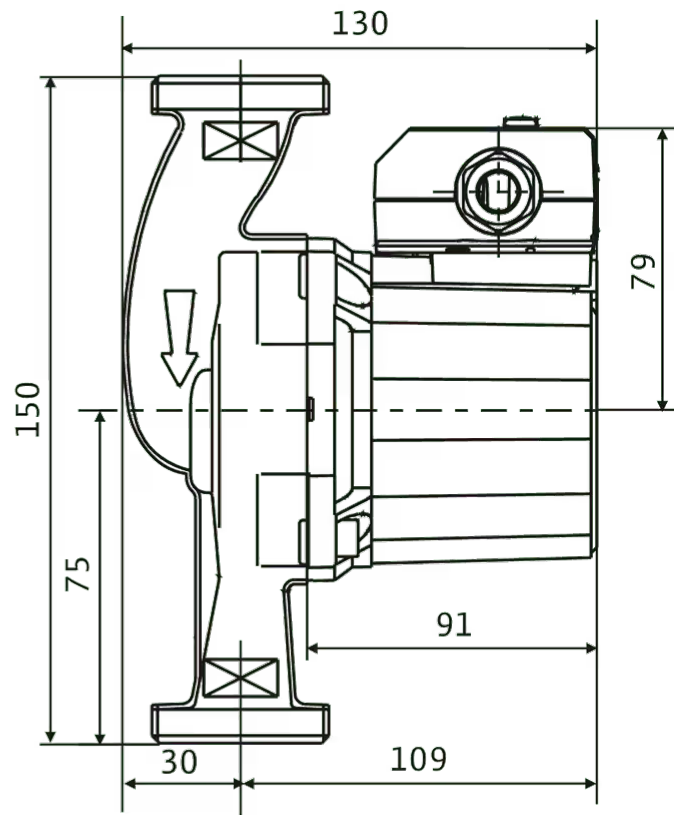
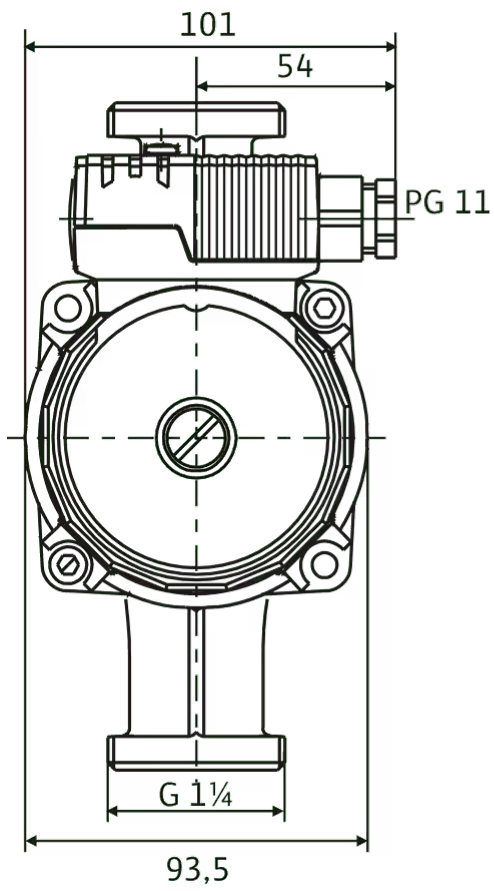
Raccordo per tubi sul lato aspirante	G 1¼
Raccordo per tubi sul lato pressione	G 1¼
Lunghezza costruttiva $l_0$	150 mm

Curve caratteristiche



Misure e disegni quotati

Star Z



## Foglio dati

## Dati idraulici

Pressione d'esercizio massima $P_N$	10 bar
Prevalenza max. $H_{Q_{min}}$	2,3 m
Mandata max. $Q_{max}$	3,6 m <sup>3</sup> /h
Temperatura fluido min. $T_{min}$	2 °C
Temperatura max. del fluido $T_{max}$	65 °C
Temperatura ambiente min. $T_{min}$	0 °C
Temperatura ambiente max. $T_{max}$	40 °C
Durezza totale max. ammessa negli impianti di ricircolo acqua potabile	3.21 mmol/l (18°dH)

## Dati motore

Alimentazione di rete	1~230 V, 50 Hz
Potenza nominale $P_2$	30 W
Corrente nominale $I_N$	0,22 A
Velocità max. $n_{max}$	2700 1/min
Potenza assorbita $P_{1 max}$	46 W
Emissione disturbi elettromagnetici	EN 61000-6-3
Immunità alle interferenze	EN 61000-6-2
Grado di protezione motore	IP44
Classe isolamento	F
Pressacavo	1 x PG11
Salvamotore	no

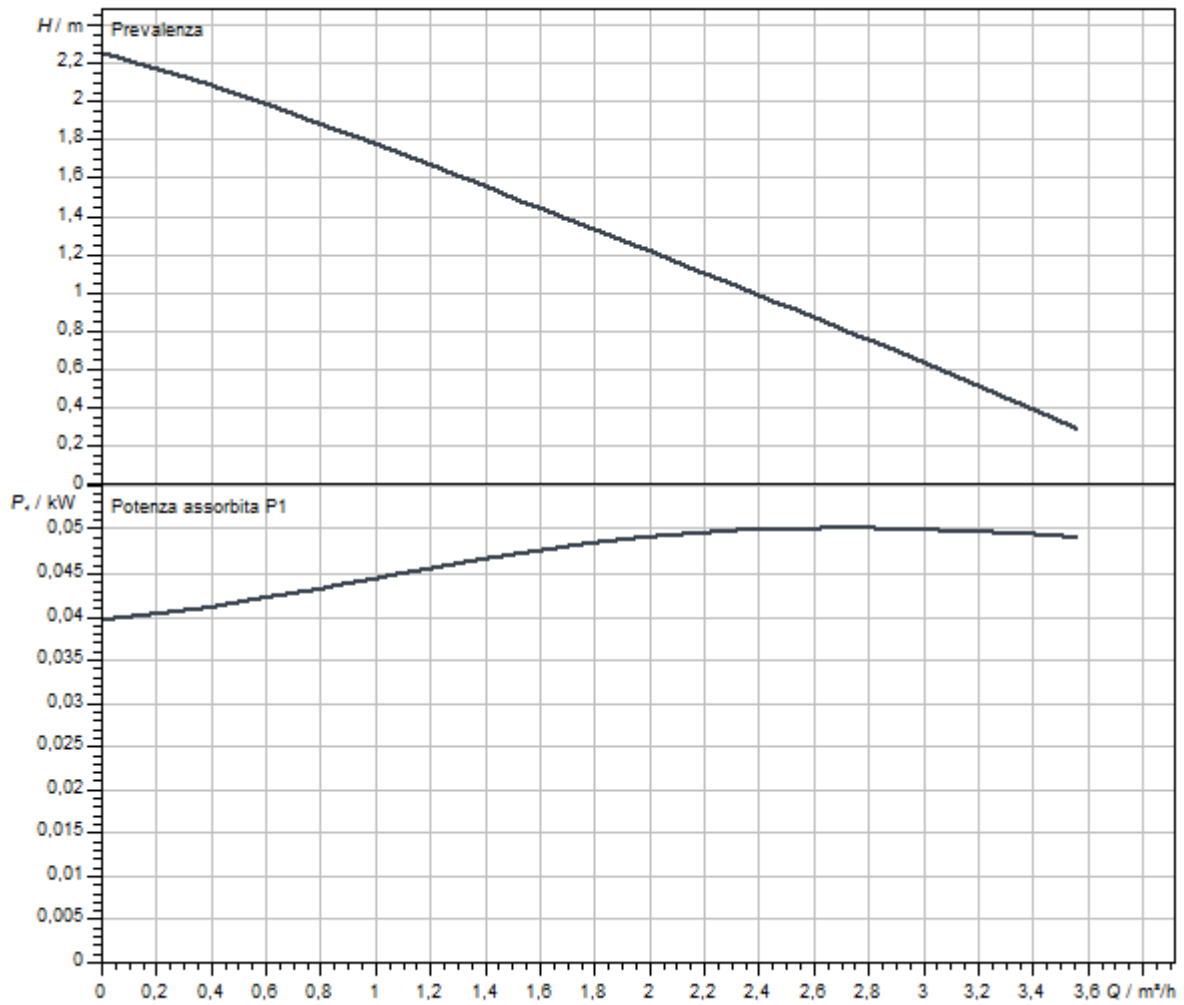
## Materiali

Corpo pompa	Bronzo
Girante	PPE-GF30
Albero	Ossiceramica
Materiale cuscinetto	Carbone, impregnato di resina

## Quota di montaggio

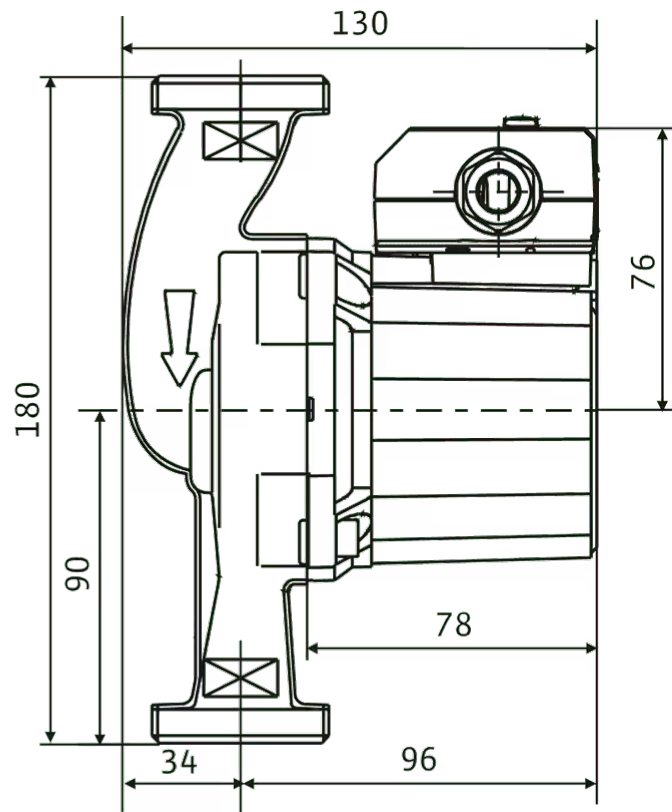
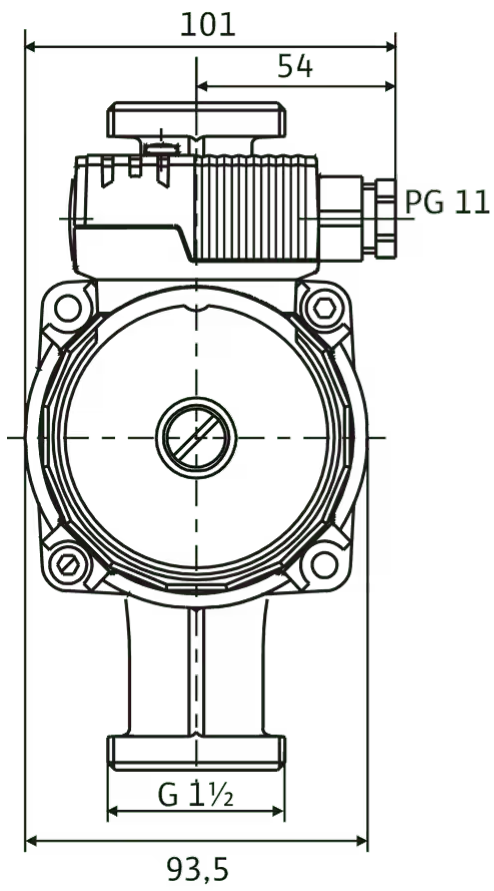
Raccordo per tubi sul lato aspirante	G 1½
Raccordo per tubi sul lato pressione	G 1½
Lunghezza costruttiva $l_0$	180 mm

Curve caratteristiche



Misure e disegni quotati

Star Z



## Foglio dati

## Dati idraulici

Pressione d'esercizio massima $P_N$	10 bar
Prevalenza max. $H_{Q_{min}}$	3,4 m
Mandata max. $Q_{max}$	2,5 m <sup>3</sup> /h
Temperatura fluido min. $T_{min}$	2 °C
Temperatura max. del fluido $T_{max}$	65 °C
Temperatura ambiente min. $T_{min}$	0 °C
Temperatura ambiente max. $T_{max}$	40 °C
Durezza totale max. ammessa negli impianti di ricircolo acqua potabile	3.21 mmol/l (18°dH)

## Dati motore

Alimentazione di rete	1~230 V, 50 Hz
Potenza nominale $P_2$	38 W
Corrente nominale $I_N$	0,43 A
Velocità max. $n_{max}$	1900 1/min
Potenza assorbita $P_{1 max}$	99 W
Emissione disturbi elettromagnetici	EN 61000-6-3
Immunità alle interferenze	EN 61000-6-2
Grado di protezione motore	IP44
Classe isolamento	F
Pressacavo	1 x PG11
Salvamotore	no

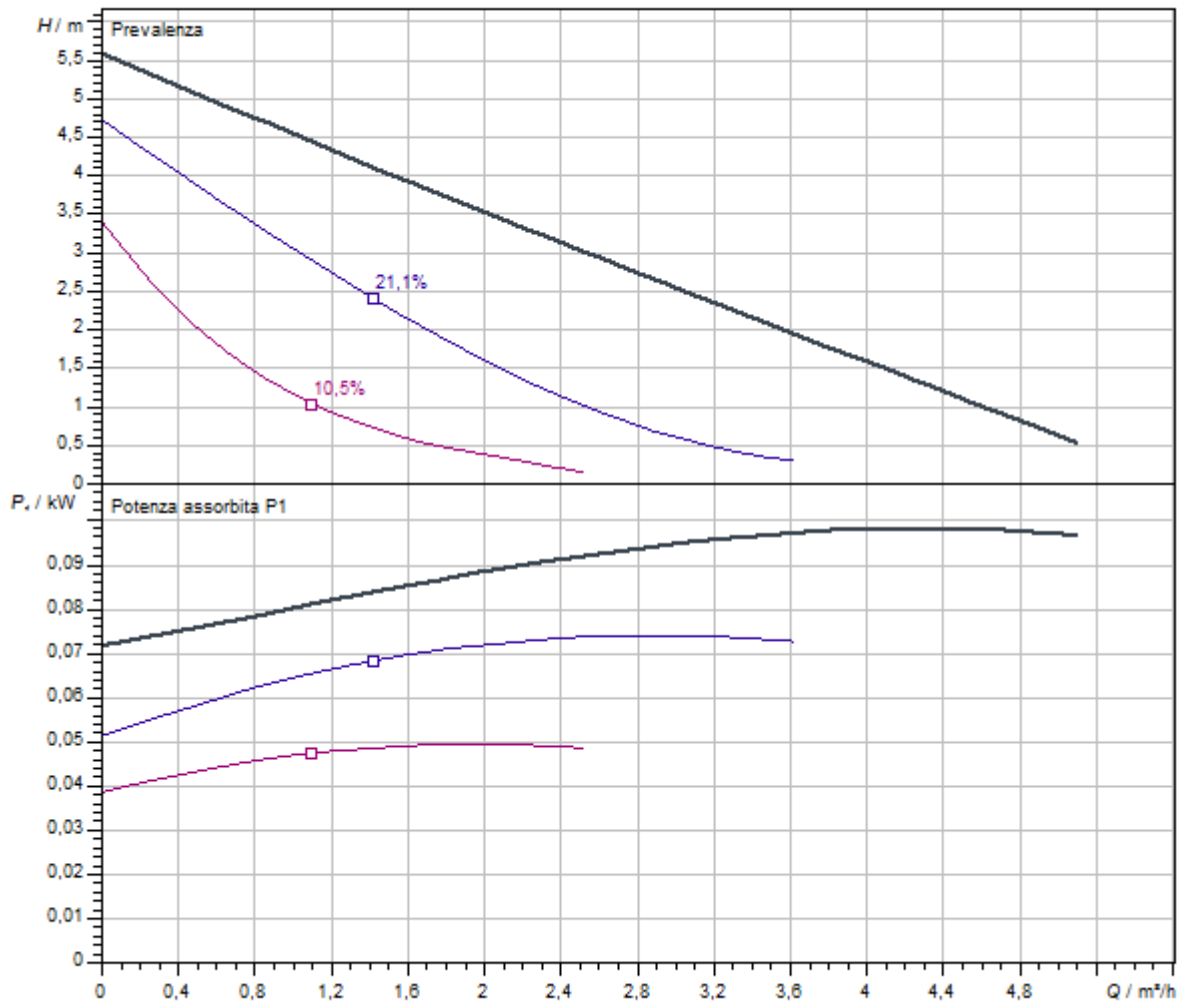
## Materiali

Corpo pompa	Bronzo
Girante	PPE-GF30
Albero	Ossiceramica
Materiale cuscinetto	Carbone, impregnato di resina

## Quota di montaggio

Raccordo per tubi sul lato aspirante	G 1½
Raccordo per tubi sul lato pressione	G 1½
Lunghezza costruttiva $l_0$	180 mm

Curve caratteristiche





Misure e disegni quotati

Star Z

