

Wilo-Varios PICO-STG	2
Varios PICO-STG 15/1-7	5
Varios PICO-STG 15/1-8	8
Varios PICO-STG 15/1-13	11
Varios PICO-STG 15/1-13-180	14
Varios PICO-STG 25/1-7	17
Varios PICO-STG 25/1-7-130	20
Varios PICO-STG 25/1-8	23
Varios PICO-STG 25/1-8-130	26
Varios PICO-STG 30/1-8	29



La pompa sostitutiva più versatile di tutti i tempi.

Wilo-Varios PICO-STG è la soluzione universale per la sostituzione nel campo del riscaldamento, condizionamento e refrigerazione per complessi residenziali mono e bifamiliari. Consente il funzionamento standard e il modo di regolazione esterno e, grazie alla funzione Sync Assistant, è possibile regolare in tutta semplicità le impostazioni della pompa sostituita. La sua struttura compatta, l'acquisizione delle curve caratteristiche della pompa precedente con la nuova funzione di sincronizzazione rendono particolarmente semplice l'installazione e la messa in servizio. E con la "tecnologia a pulsante verde" l'uso è estremamente confortevole.

Prestazioni di assistenza raccomandate



Assistente live Wilo



Ottimizzazione dell'impianto

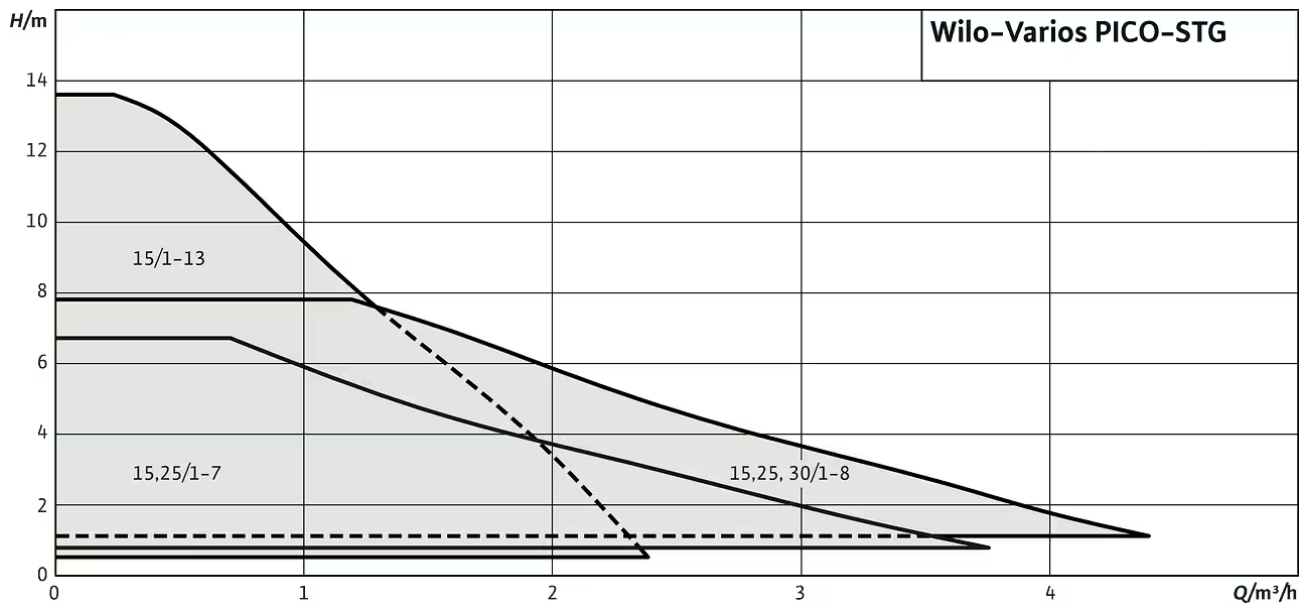


Energy Solutions



Particolarità/vantaggi del prodotto

- > La soluzione sostitutiva più compatibile per le più svariate applicazioni, compresi gli impianti a energia solare e geotermica, grazie alla struttura compatta, ai nuovi modi di regolazione (come iPWM) e alla funzione Sync Assistant
- > Massimo comfort d'impiego grazie al display LED e alla tecnologia del pulsante verde con un pulsante per il modo di regolazione e un pulsante per l'impostazione della pompa.
- > Installazione semplice grazie alla costruzione compatta, ai collegamenti elettrici adattabili e alla routine di disaerazione
- > Massima sicurezza di funzionamento e di comando grazie alla tecnologia comprovata



Tipo costruttivo

Pompa di ricircolo a rotore bagnato con attacco filettato, motore EC autoprotetto e regolazione elettronica della potenza integrata.

Applicazione

Impianti di riscaldamento ad acqua calda di ogni tipo, impianti di condizionamento, impianti di circolazione industriale, circuiti primari di impianti termici a energia solare e impianti geotermici.

Equipaggiamento/funzionamento

Modi di funzionamento

- > Pressione differenziale costante (3 curve caratteristiche predefinite)
- > Pressione differenziale variabile (3 curve caratteristiche predefinite)
- > Numero di giri costante (3 stadi di velocità)
- > Regolazione esterna con segnalazione iPWM
 - > iPWM GT (riscaldamento/geotermia, non con Varios PICO-STG .../1-13)
 - > iPWM ST (solare)

Funzioni manuali

- > Impostazione del modo di funzionamento in base all'applicazione
- > Impostazione della potenza della pompa (curva caratteristica)
- > Impostazione del numero di giri costante
- > Attivazione del funzionamento sync e della codifica LED
- > Funzione di aerazione
- > Riavvio manuale

Funzioni automatiche

- > Riavvio automatico

Funzioni di segnalazione e visualizzazione

- > Indicazione del modo di regolazione selezionato
- > Indicazione della curva caratteristica selezionata all'interno del modo di regolazione o del tipo iPWM
- > Indicazione del funzionamento sync e della codifica LED selezionati
- > Indicazione dello stato del riavvio manuale o della funzione di aerazione
- > Indicazione di funzionamento o guasto

Equipaggiamento

- > Corpo pompa trattato con cataforesi
- > Innesto per chiave fissa sul corpo pompa
- > Cavo di collegamento elettrico con presa per pompa a tre poli e Wilo-Connector
- > Collegamento iPWM
- > Funzione di aerazione
- > Riavvio manuale
- > Motore autoprotetto
- > Filtro antiparticolato

Chiave di lettura

Esempio: **Wilo-Varios PICO-STG 25/1-8-130**
Varios Pompa ad alta efficienza (pompa a bocchettoni), regolata elettronicamente
PICO Compatibile con impianti di riscaldamento, solari e applicazioni geotermiche
-STG Diametro nominale raccordo
25/ Campo di prevalenza nominale [m]
1-8 Lunghezza costruttiva
130

Dati tecnici

- > Temperatura fluido: da -20 °C a +110 °C
- > Alimentazione di rete: 1~230 V, 50 Hz
- > Grado di protezione: IPX4D
- > Raccordo a bocchettone: Rp ½, Rp 1 e Rp 1¼
- > Pressione d'esercizio max.: 10 bar

Materiali

- > Corpo pompa: Ghisa grigia (EN-GJL-200)
- > Girante: Materiale sintetico (PP - 40% GF)
- > Albero della pompa: Acciaio inossidabile
- > Cuscinetti: Carbone impregnato di metallo

Fornitura

- > Pompa
- > Cavo con presa per pompa a tre poli e collegamento Wilo-Connector
- > Wilo-Connector
- > Guarnizioni
- > Istruzioni di montaggio, uso e manutenzione

Foglio dati

Dati idraulici

Pressione d'esercizio massima P_N	10 bar
Mandata Q_{max}	3,8 m ³ /h
Altezza di ingresso minima a 50 °C	0,5 m
Altezza di ingresso minima a 95 °C	3 m
Altezza di ingresso minima a 110 °C	10 m
Temperatura fluido min. T_{min}	-10 °C
Temperatura max. del fluido T_{max}	95 °C
Temperatura ambiente min. T_{min}	-10 °C
Temperatura ambiente max. T_{max}	40 °C

Dati motore

Indice di efficienza energetica IEE	0.20
Alimentazione di rete	1~230 V ±10%, 50/60 Hz
Potenza nominale P_2	38 W
Velocità min. n_{min}	2340 1/min
Velocità max. n_{max}	4366 1/min
Potenza assorbita (min) P_{1min}	1 W
Potenza assorbita P_{1max}	50 W
Emissione disturbi elettromagnetici	EN 61000-6-3
Immunità alle interferenze	EN 61000-6-2
Compatibilità elettromagnetica	EN 61800-3
Pressacavo	1 x PG11
Classe isolamento	F
Grado di protezione	IPX4D

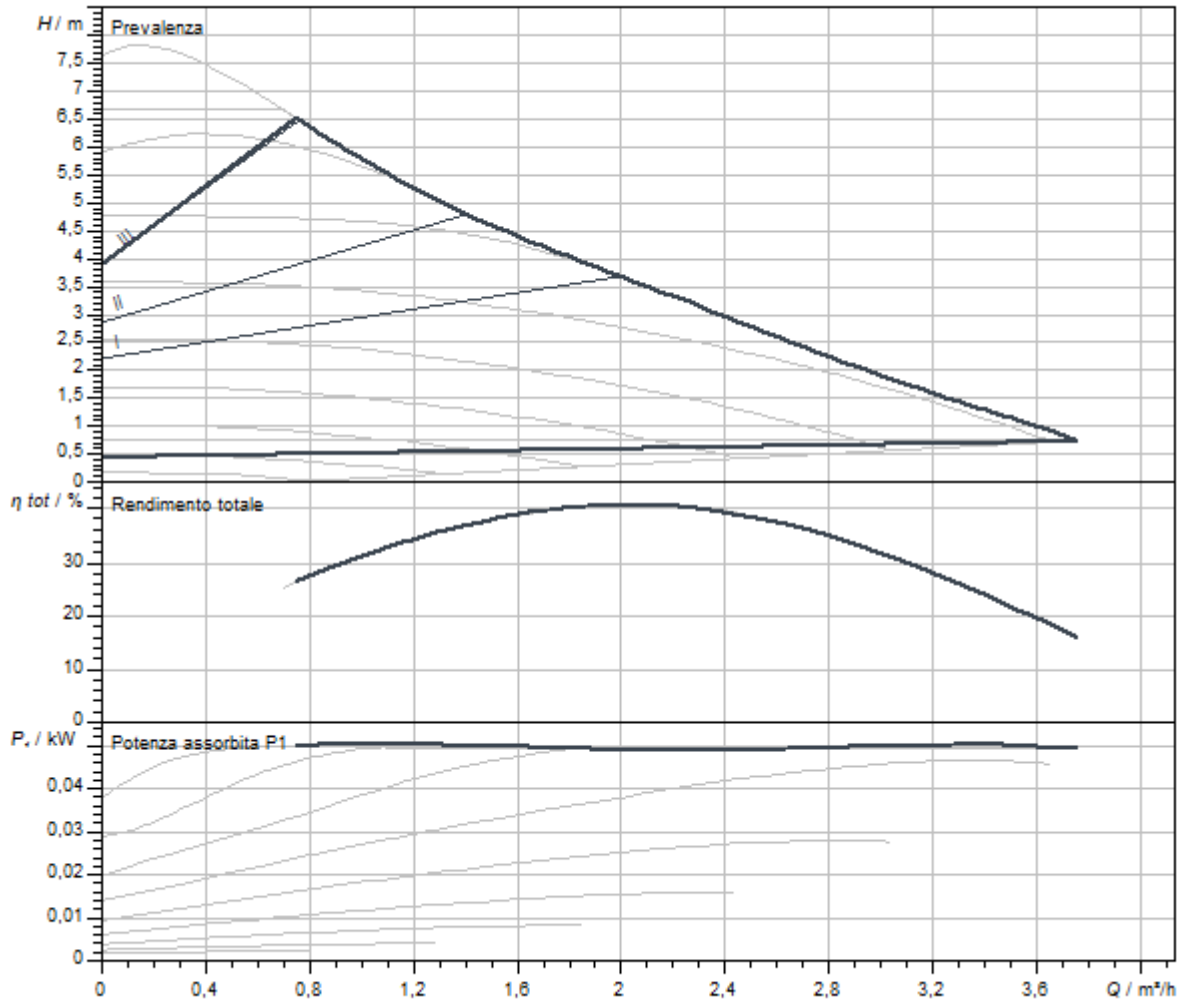
Materiali

Corpo pompa	Ghisa grigia
Girante	PP-GF40
Albero	Acciaio inossidabile
Materiale cuscinetto	Carbone impregnato di metallo

Quota di montaggio

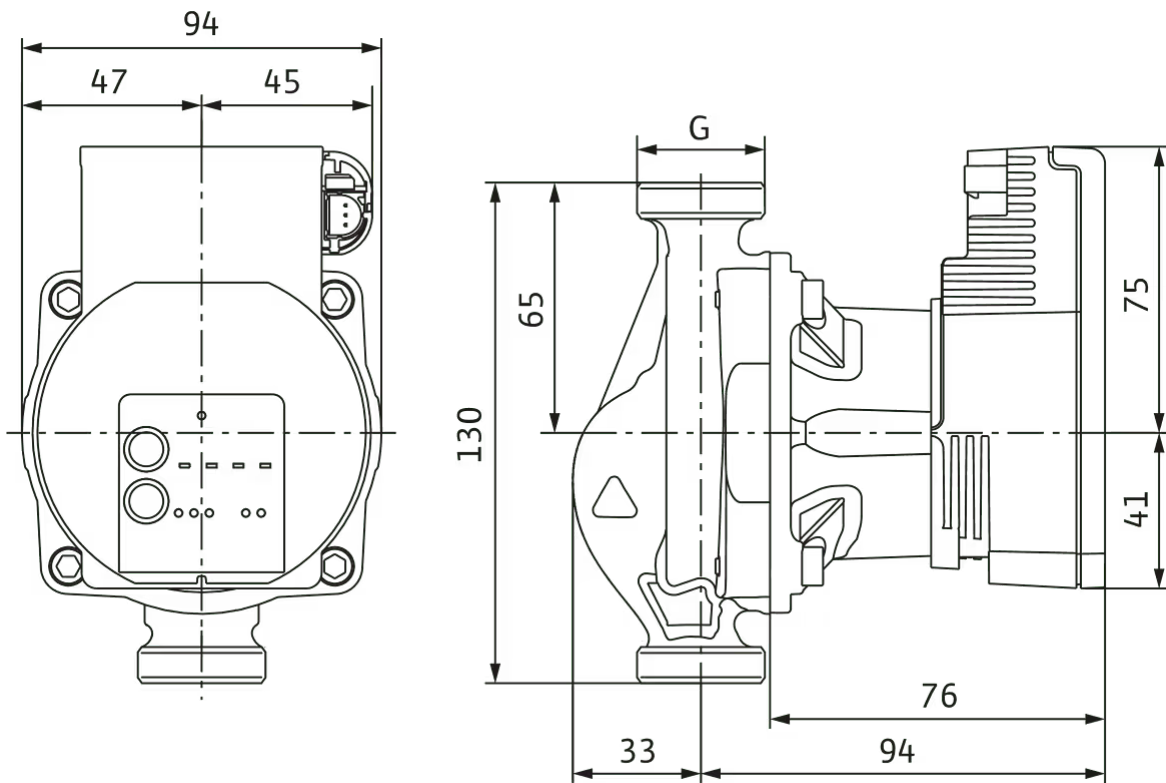
Raccordo per tubi sul lato pressione	G 1
Raccordo per tubi sul lato aspirante	G 1
Lunghezza costruttiva l_0	130 mm

Curve caratteristiche



Misure e disegni quotati

Varios PICO-STG 15/1-7



Foglio dati

Dati idraulici

Pressione d'esercizio massima P_N	10 bar
Mandata Q_{max}	4,4 m ³ /h
Temperatura fluido min. T_{min}	-20 °C
Temperatura max. del fluido T_{max}	110 °C
Temperatura ambiente min. T_{min}	-10 °C
Temperatura ambiente max. T_{max}	40 °C

Dati motore

Indice di efficienza energetica IEE	0.23
Alimentazione di rete	1~230 V ±10%, 50/60 Hz
Potenza nominale P_2	55 W
Velocità min. n_{min}	2695 1/min
Velocità max. n_{max}	4686 1/min
Potenza assorbita (min) P_{1min}	1 W
Potenza assorbita P_{1max}	75 W
Emissione disturbi elettromagnetici	EN 61000-6-3
Immunità alle interferenze	EN 61000-6-2
Compatibilità elettromagnetica	EN 61800-3
Pressacavo	1 x PG11
Classe isolamento	F
Grado di protezione	IPX4D

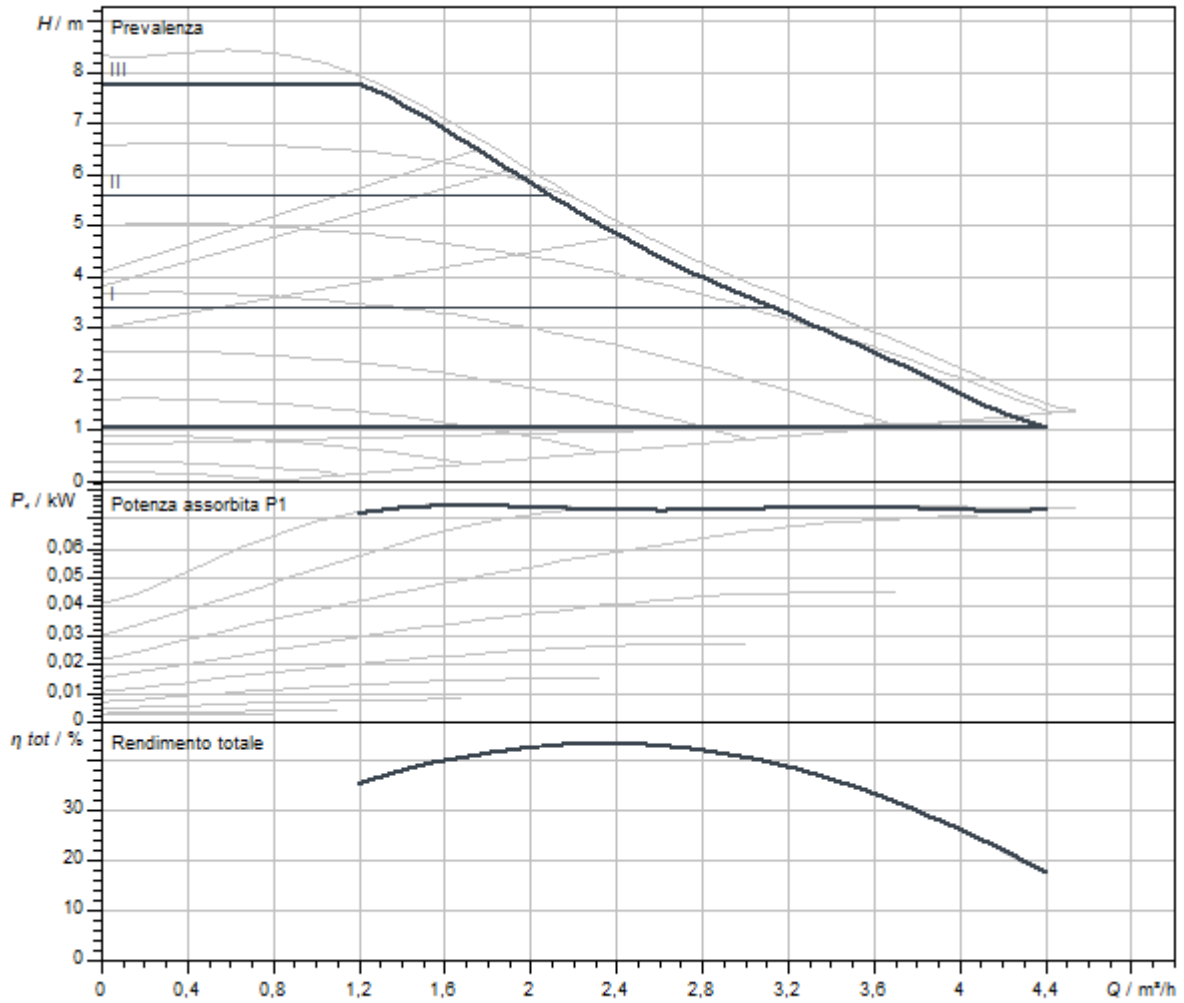
Materiali

Corpo pompa	Ghisa grigia
Girante	PP-GF40
Albero	Acciaio inossidabile
Materiale cuscinetto	Carbone impregnato di metallo

Quota di montaggio

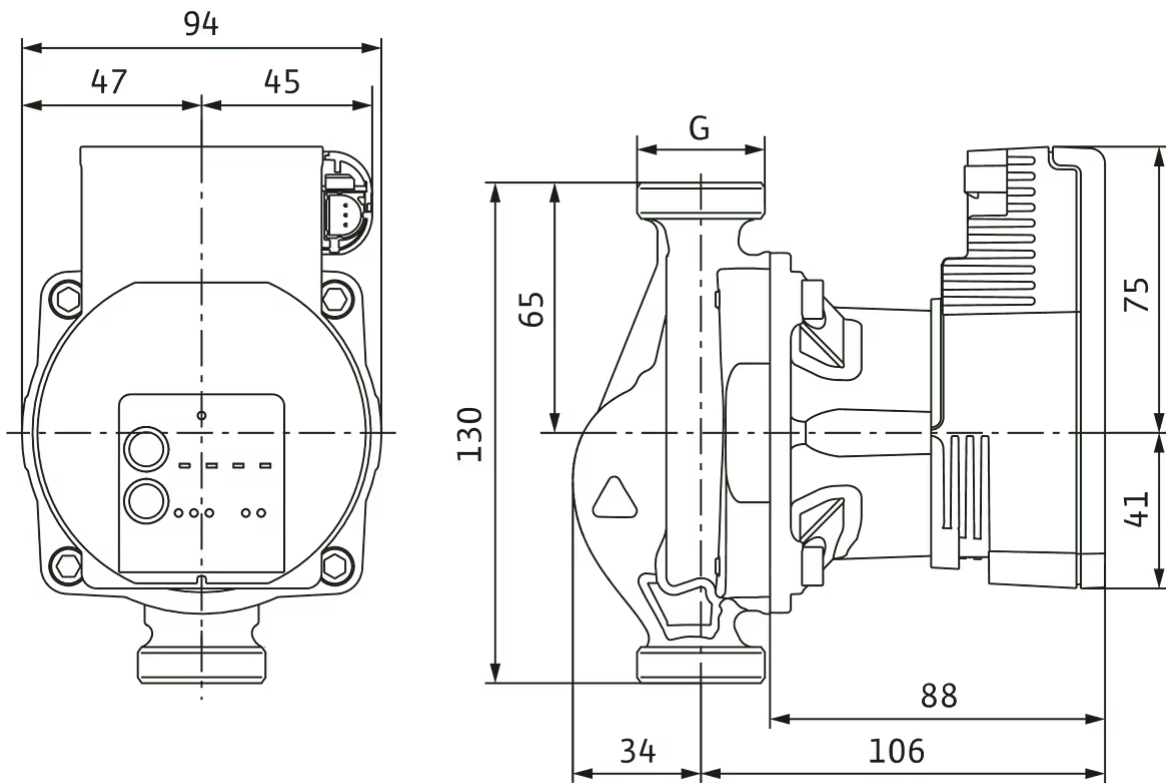
Raccordo per tubi sul lato pressione	G 1
Raccordo per tubi sul lato aspirante	G 1
Lunghezza costruttiva l_0	130 mm

Curve caratteristiche



Misure e disegni quotati

Varios PICO-STG 15/1-8



Foglio dati

Dati idraulici

Pressione d'esercizio massima P_N	10 bar
Mandata Q_{max}	2,4 m ³ /h
Temperatura fluido min. T_{min}	-20 °C
Temperatura max. del fluido T_{max}	110 °C
Temperatura ambiente min. T_{min}	-10 °C
Temperatura ambiente max. T_{max}	40 °C

Dati motore

Indice di efficienza energetica IEE	0.23
Alimentazione di rete	1~230 V ±10%, 50/60 Hz
Potenza nominale P_2	55 W
Velocità min. n_{min}	2957 1/min
Velocità max. n_{max}	4807 1/min
Potenza assorbita (min) P_{1min}	1 W
Potenza assorbita P_{1max}	75 W
Emissione disturbi elettromagnetici	EN 61000-6-3
Immunità alle interferenze	EN 61000-6-2
Compatibilità elettromagnetica	EN 61800-3
Pressacavo	1 x PG11
Classe isolamento	F
Grado di protezione	IPX4D

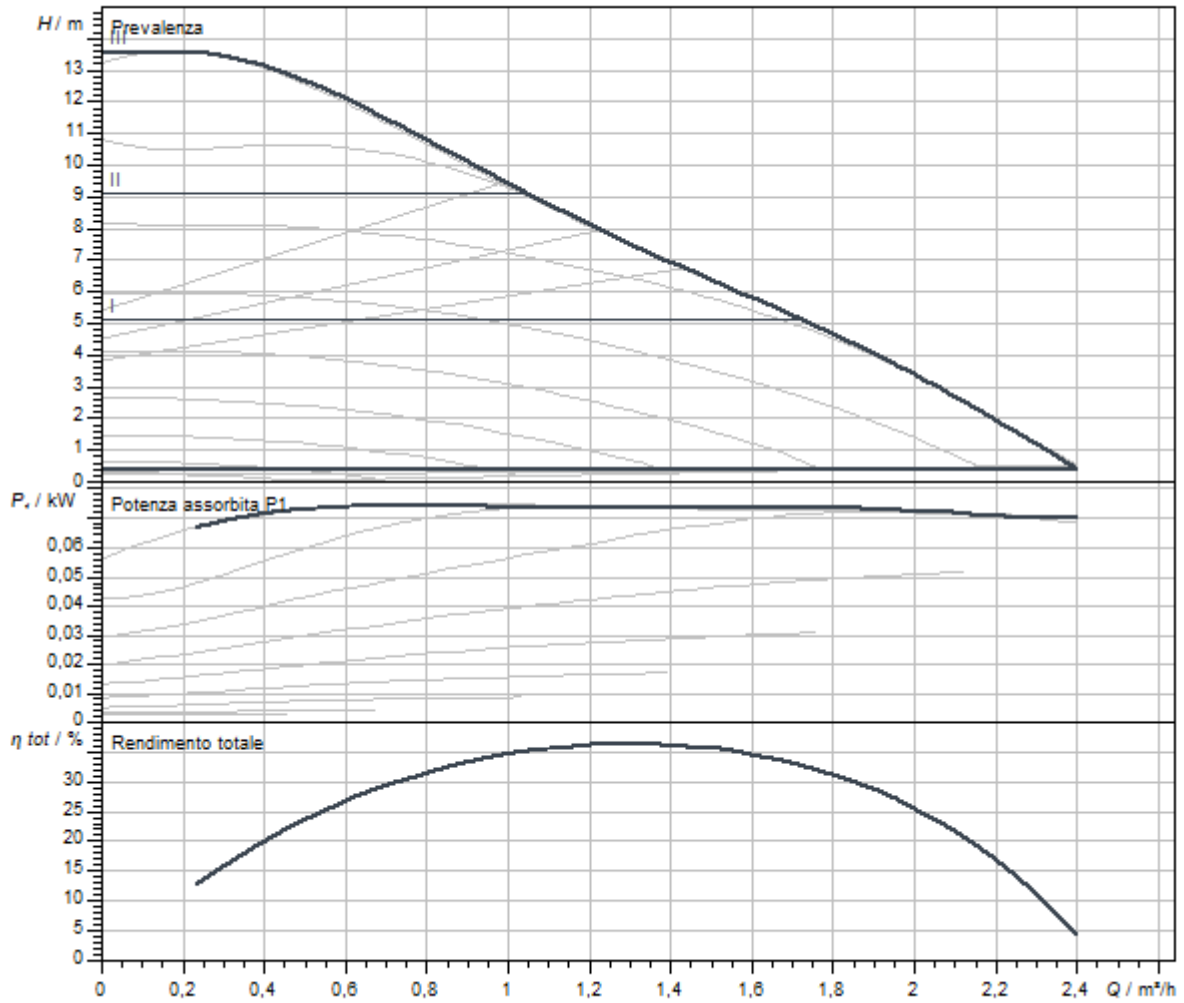
Materiali

Corpo pompa	Ghisa grigia
Girante	PPO/PS-GF30
Albero	Acciaio inossidabile
Materiale cuscinetto	Carbone impregnato di metallo

Quota di montaggio

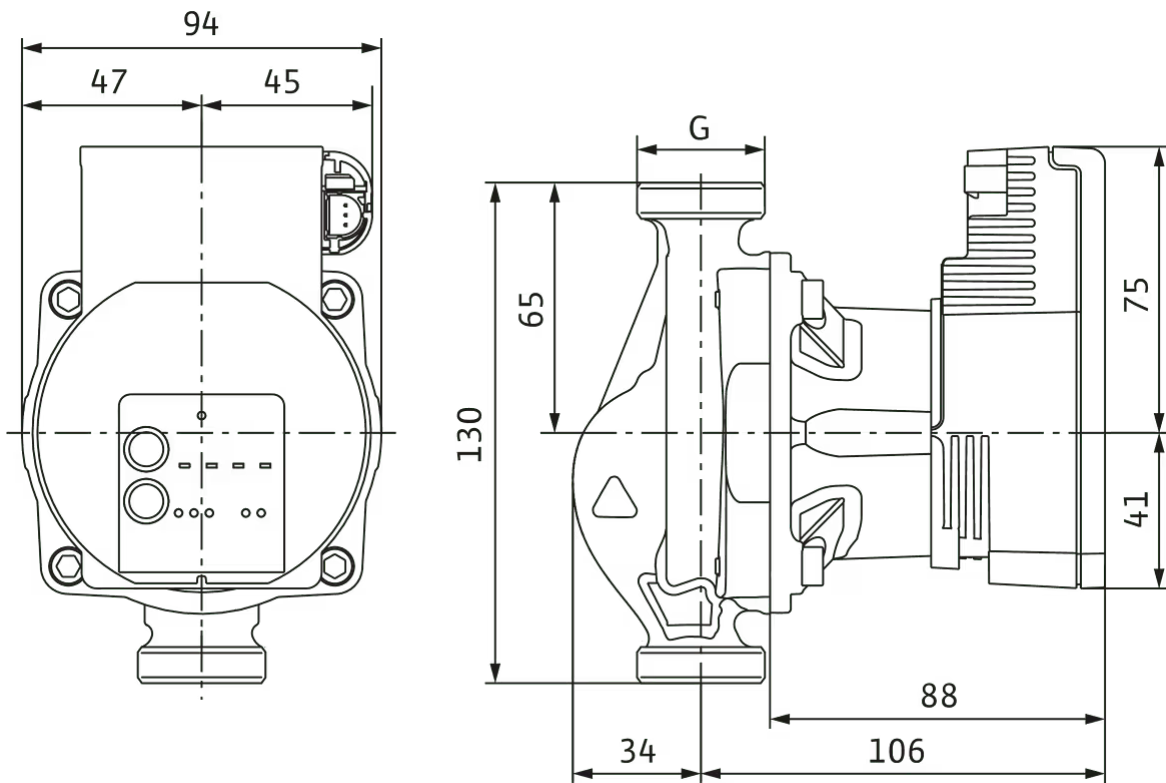
Raccordo per tubi sul lato pressione	G 1
Raccordo per tubi sul lato aspirante	G 1
Lunghezza costruttiva l_0	130 mm

Curve caratteristiche



Misure e disegni quotati

Varios PICO-STG 15/1-13



Foglio dati

Dati idraulici

Pressione d'esercizio massima P_N	10 bar
Mandata Q_{max}	2,4 m ³ /h
Temperatura fluido min. T_{min}	-20 °C
Temperatura max. del fluido T_{max}	110 °C
Temperatura ambiente min. T_{min}	-10 °C
Temperatura ambiente max. T_{max}	40 °C

Dati motore

Indice di efficienza energetica IEE	0.23
Alimentazione di rete	1~230 V ±10%, 50/60 Hz
Potenza nominale P_2	55 W
Velocità min. n_{min}	2957 1/min
Velocità max. n_{max}	4807 1/min
Potenza assorbita (min) P_{1min}	1 W
Potenza assorbita P_{1max}	75 W
Emissione disturbi elettromagnetici	EN 61000-6-3
Immunità alle interferenze	EN 61000-6-2
Compatibilità elettromagnetica	EN 61800-3
Pressacavo	1 x PG11
Classe isolamento	F
Grado di protezione	IPX4D

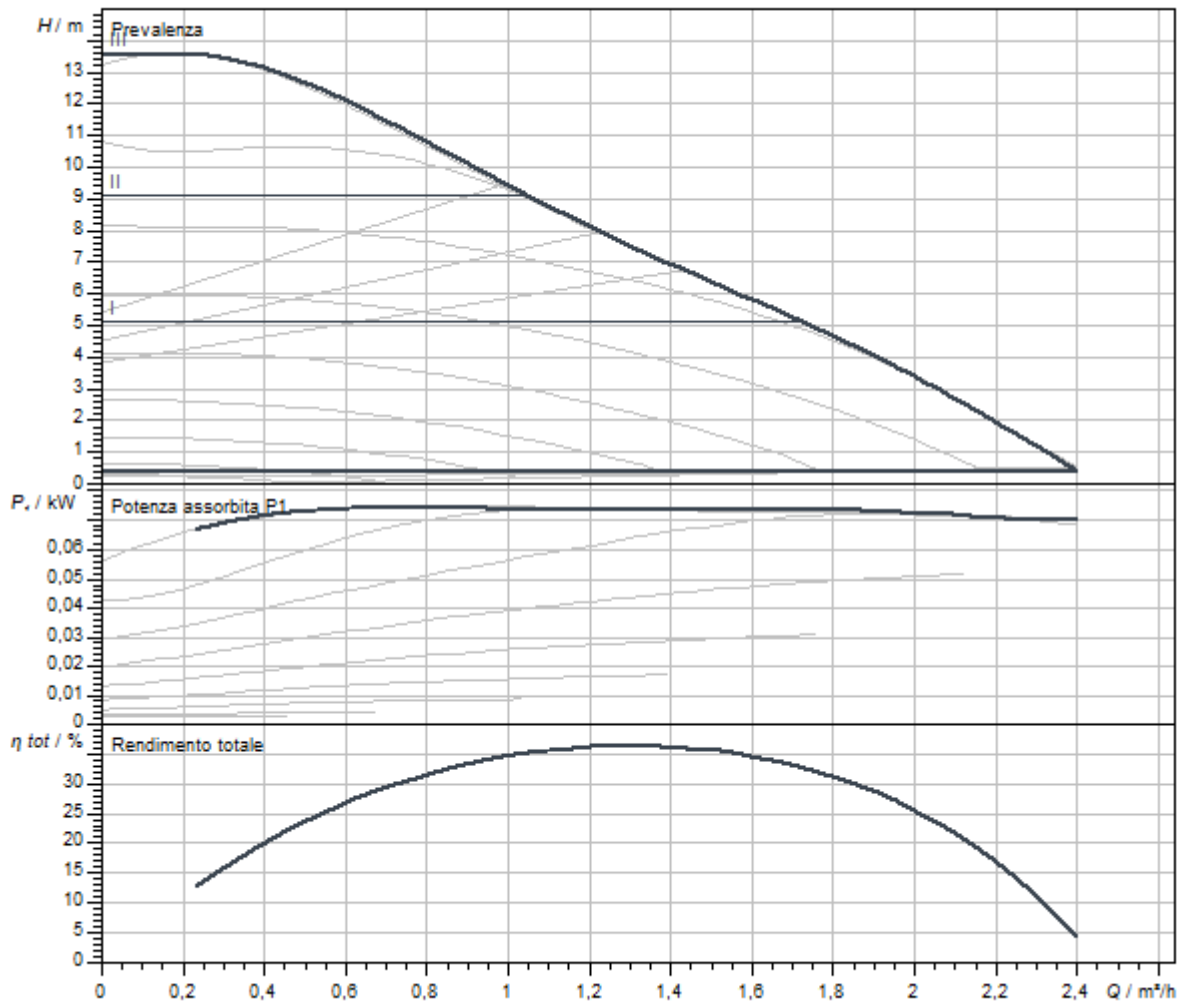
Materiali

Corpo pompa	Ghisa grigia
Girante	PPO/PS-GF30
Albero	Acciaio inossidabile
Materiale cuscinetto	Carbone impregnato di metallo

Quota di montaggio

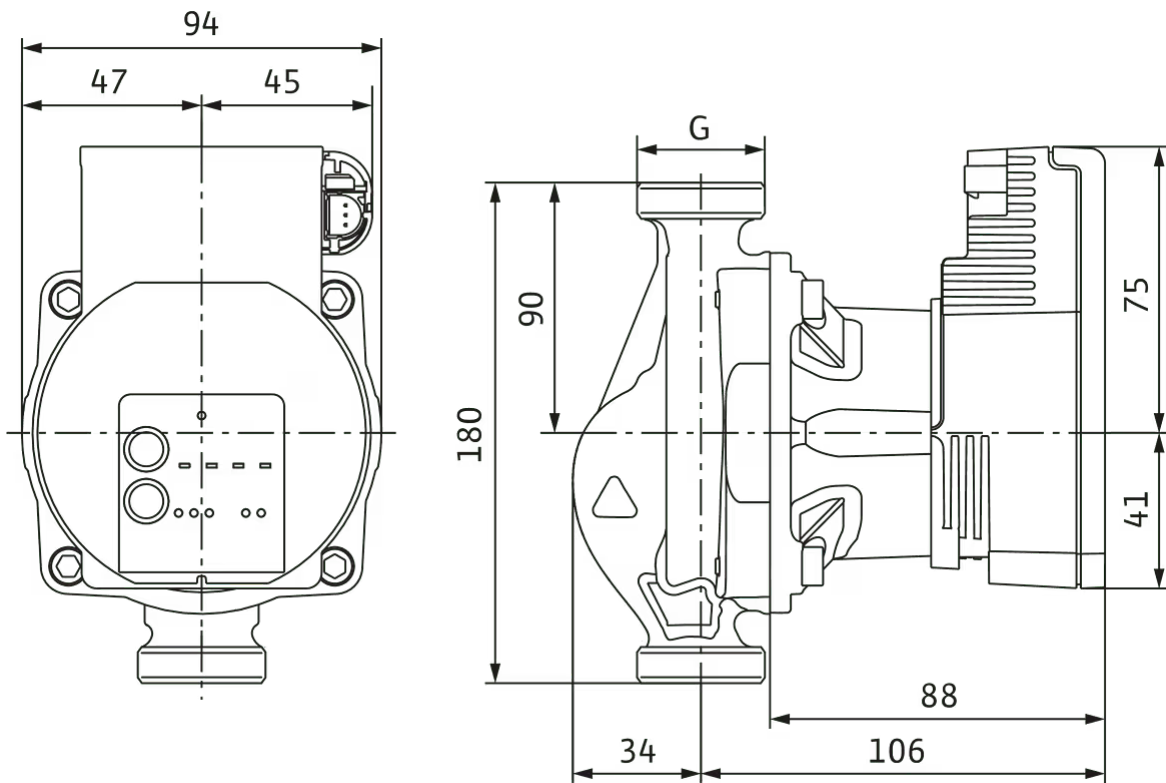
Raccordo per tubi sul lato pressione	G 1
Raccordo per tubi sul lato aspirante	G 1
Lunghezza costruttiva l_0	180 mm

Curve caratteristiche



Misure e disegni quotati

Varios PICO-STG 15/1-13-180



Foglio dati

Dati idraulici

Pressione d'esercizio massima P_N	10 bar
Mandata Q_{max}	3,8 m ³ /h
Altezza di ingresso minima a 50 °C	0,5 m
Altezza di ingresso minima a 95 °C	3 m
Altezza di ingresso minima a 110 °C	10 m
Temperatura fluido min. T_{min}	-10 °C
Temperatura max. del fluido T_{max}	95 °C
Temperatura ambiente min. T_{min}	-10 °C
Temperatura ambiente max. T_{max}	40 °C

Dati motore

Indice di efficienza energetica IEE	0.20
Alimentazione di rete	1~230 V ±10%, 50/60 Hz
Potenza nominale P_2	38 W
Velocità min. n_{min}	2340 1/min
Velocità max. n_{max}	4366 1/min
Potenza assorbita (min) P_{1min}	1 W
Potenza assorbita P_{1max}	50 W
Emissione disturbi elettromagnetici	EN 61000-6-3
Immunità alle interferenze	EN 61000-6-2
Compatibilità elettromagnetica	EN 61800-3
Pressacavo	1 x PG11
Classe isolamento	F
Grado di protezione	IPX4D

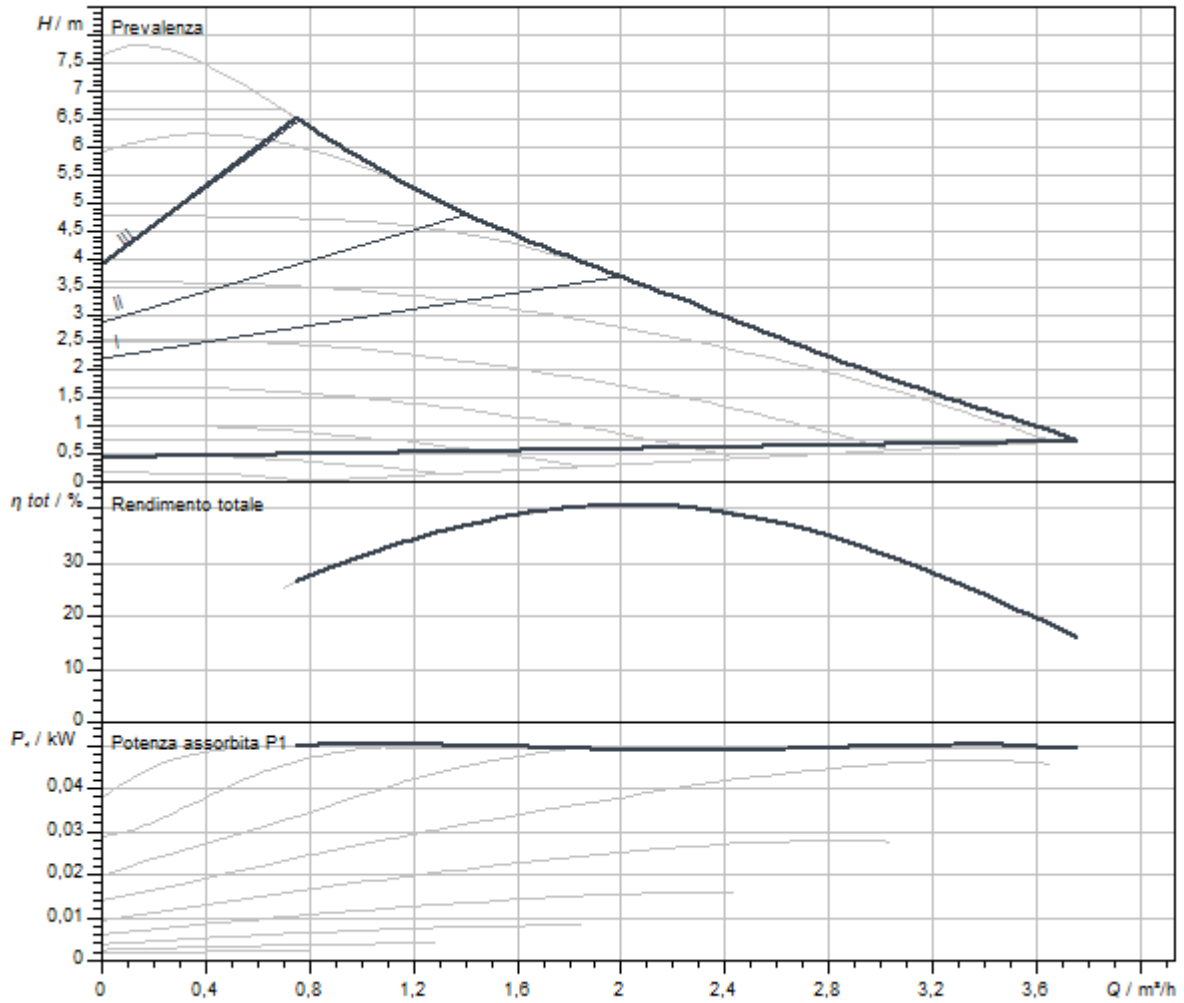
Materiali

Corpo pompa	Ghisa grigia
Girante	PP-GF40
Albero	Acciaio inossidabile
Materiale cuscinetto	Carbone impregnato di metallo

Quota di montaggio

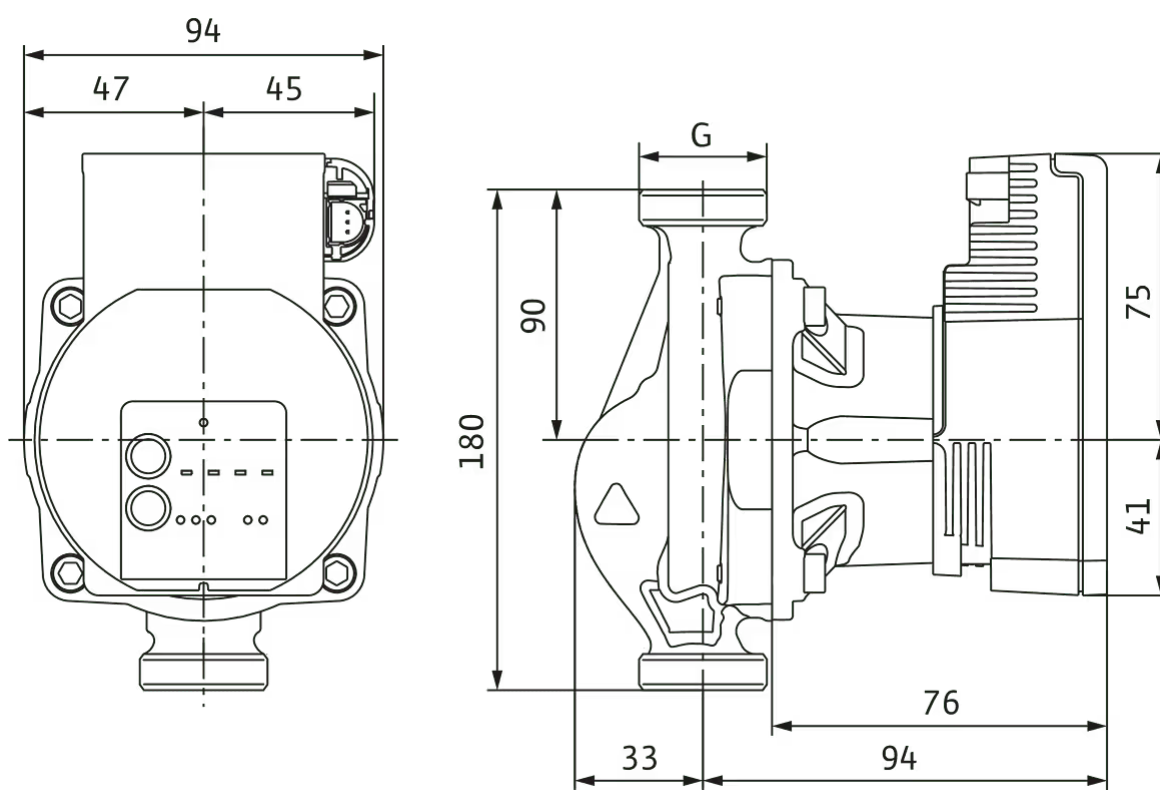
Raccordo per tubi sul lato pressione	G 1½
Raccordo per tubi sul lato aspirante	G 1½
Lunghezza costruttiva l_0	180 mm

Curve caratteristiche



Misure e disegni quotati

Varios PICO-STG 25/1-7



Foglio dati

Dati idraulici

Pressione d'esercizio massima P_N	10 bar
Mandata Q_{max}	3,8 m ³ /h
Altezza di ingresso minima a 50 °C	0,5 m
Altezza di ingresso minima a 95 °C	3 m
Altezza di ingresso minima a 110 °C	10 m
Temperatura fluido min. T_{min}	-10 °C
Temperatura max. del fluido T_{max}	95 °C
Temperatura ambiente min. T_{min}	-10 °C
Temperatura ambiente max. T_{max}	40 °C

Dati motore

Indice di efficienza energetica IEE	0.20
Alimentazione di rete	1~230 V ±10%, 50/60 Hz
Potenza nominale P_2	38 W
Velocità min. n_{min}	2340 1/min
Velocità max. n_{max}	4366 1/min
Potenza assorbita (min) $P_{1 min}$	1 W
Potenza assorbita $P_{1 max}$	50 W
Emissione disturbi elettromagnetici	EN 61000-6-3
Immunità alle interferenze	EN 61000-6-2
Compatibilità elettromagnetica	EN 61800-3
Pressacavo	1 x PG11
Classe isolamento	F
Grado di protezione	IPX4D

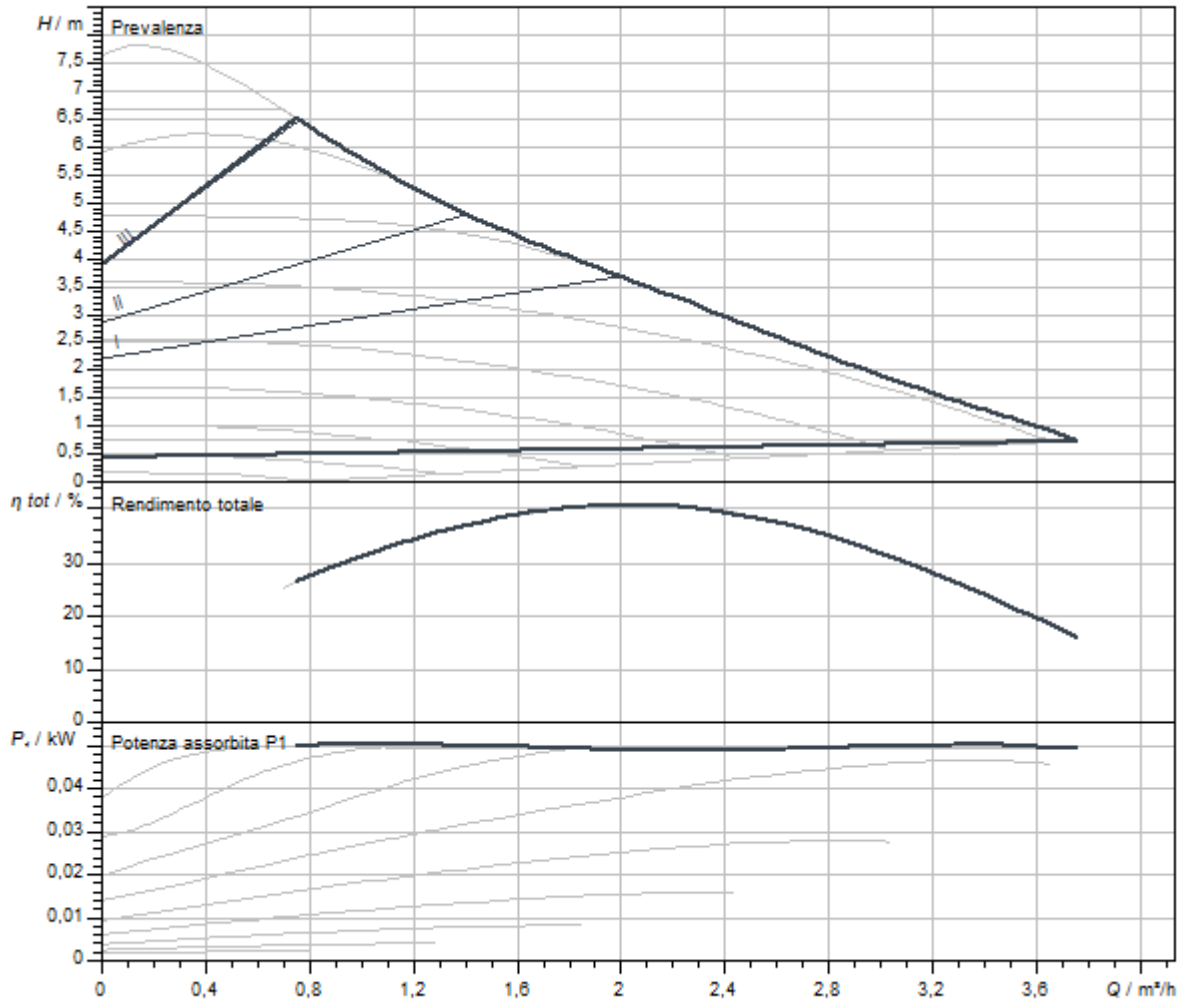
Materiali

Corpo pompa	Ghisa grigia
Girante	PP-GF40
Albero	Acciaio inossidabile
Materiale cuscinetto	Carbone impregnato di metallo

Quota di montaggio

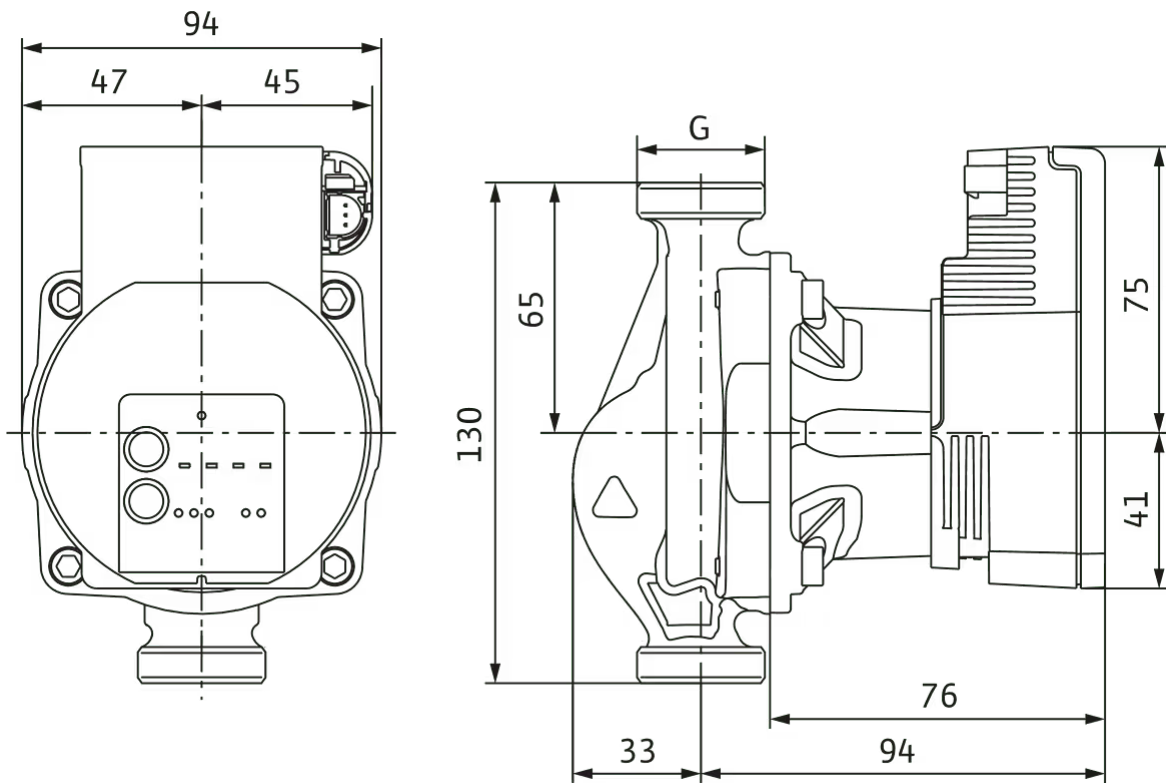
Raccordo per tubi sul lato pressione	G 1½
Raccordo per tubi sul lato aspirante	G 1½
Lunghezza costruttiva l_0	130 mm

Curve caratteristiche



Misure e disegni quotati

Varios PICO-STG 25/1-7-130



Foglio dati

Dati idraulici

Pressione d'esercizio massima P_N	10 bar
Mandata Q_{max}	4,4 m ³ /h
Temperatura fluido min. T_{min}	-20 °C
Temperatura max. del fluido T_{max}	110 °C
Temperatura ambiente min. T_{min}	-10 °C
Temperatura ambiente max. T_{max}	40 °C

Dati motore

Indice di efficienza energetica IEE	0.23
Alimentazione di rete	1~230 V ±10%, 50/60 Hz
Potenza nominale P_2	55 W
Velocità min. n_{min}	2695 1/min
Velocità max. n_{max}	4686 1/min
Potenza assorbita (min) P_{1min}	1 W
Potenza assorbita P_{1max}	75 W
Emissione disturbi elettromagnetici	EN 61000-6-3
Immunità alle interferenze	EN 61000-6-2
Compatibilità elettromagnetica	EN 61800-3
Pressacavo	1 x PG11
Classe isolamento	F
Grado di protezione	IPX4D

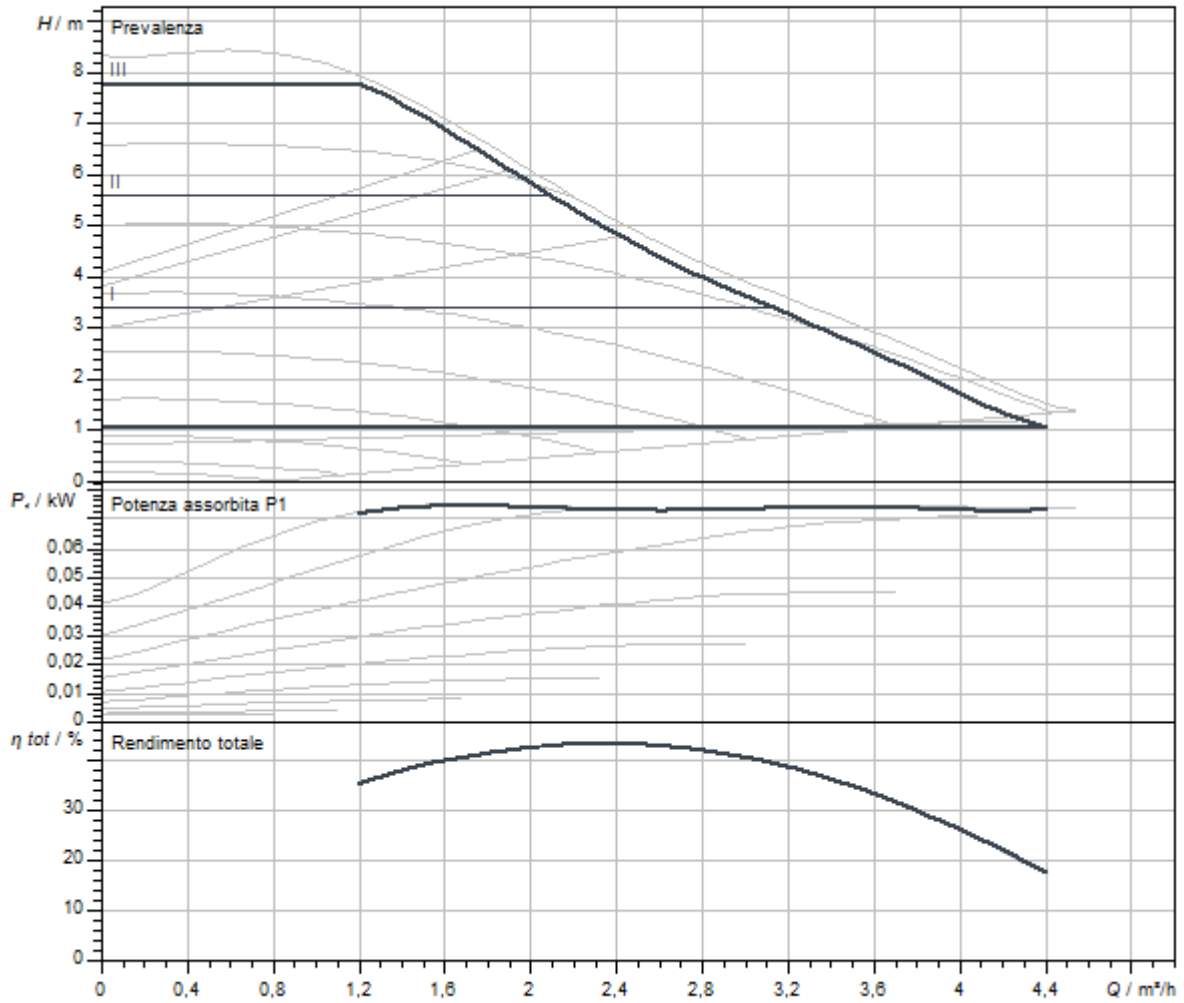
Materiali

Corpo pompa	Ghisa grigia
Girante	PP-GF40
Albero	Acciaio inossidabile
Materiale cuscinetto	Carbone impregnato di metallo

Quota di montaggio

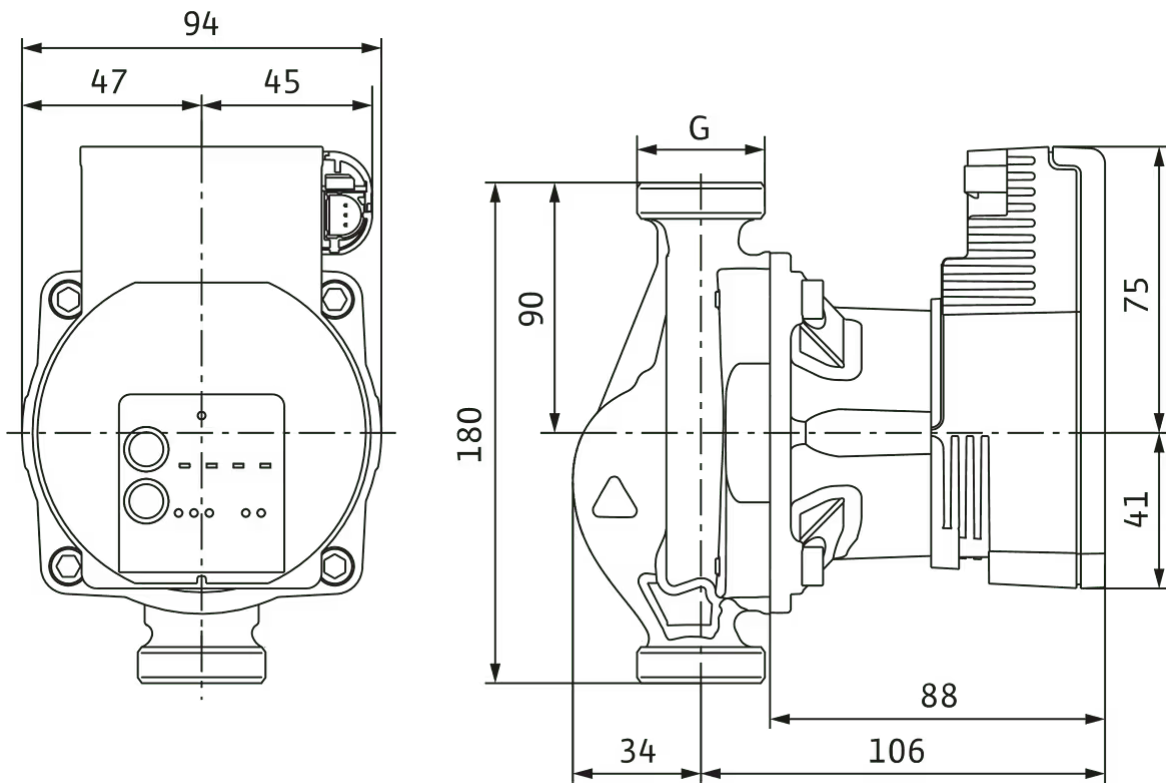
Raccordo per tubi sul lato pressione	G 1½
Raccordo per tubi sul lato aspirante	G 1½
Lunghezza costruttiva l_0	180 mm

Curve caratteristiche



Misure e disegni quotati

Varios PICO-STG 25/1-8



Foglio dati

Dati idraulici

Pressione d'esercizio massima P_N	10 bar
Mandata Q_{max}	4,4 m ³ /h
Temperatura fluido min. T_{min}	-20 °C
Temperatura max. del fluido T_{max}	110 °C
Temperatura ambiente min. T_{min}	-10 °C
Temperatura ambiente max. T_{max}	40 °C

Dati motore

Indice di efficienza energetica IEE	0.23
Alimentazione di rete	1~230 V ±10%, 50/60 Hz
Potenza nominale P_2	55 W
Velocità min. n_{min}	2695 1/min
Velocità max. n_{max}	4686 1/min
Potenza assorbita (min) P_{1min}	1 W
Potenza assorbita P_{1max}	75 W
Emissione disturbi elettromagnetici	EN 61000-6-3
Immunità alle interferenze	EN 61000-6-2
Compatibilità elettromagnetica	EN 61800-3
Pressacavo	1 x PG11
Classe isolamento	F
Grado di protezione	IPX4D

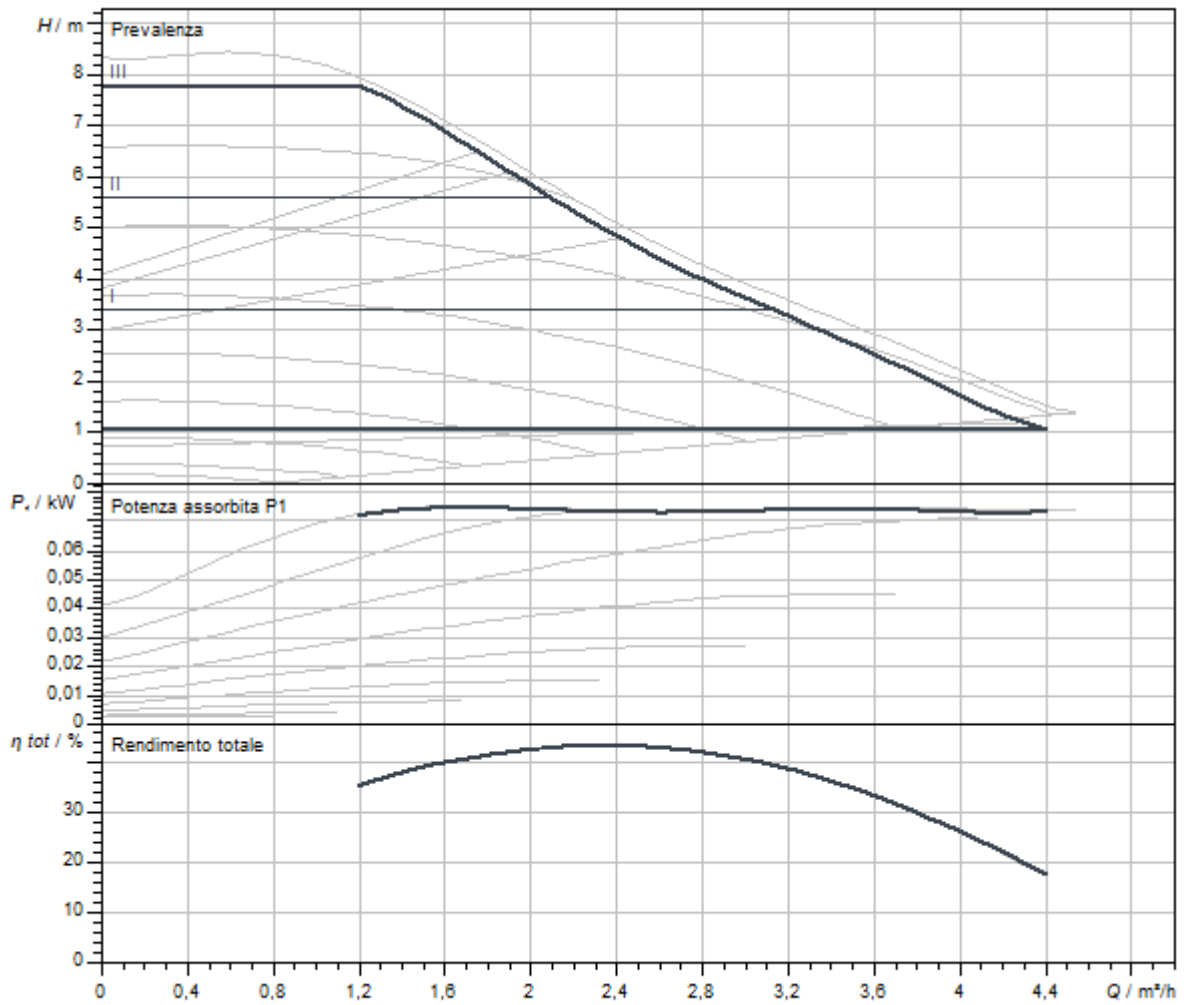
Materiali

Corpo pompa	Ghisa grigia
Girante	PP-GF40
Albero	Acciaio inossidabile
Materiale cuscinetto	Carbone impregnato di metallo

Quota di montaggio

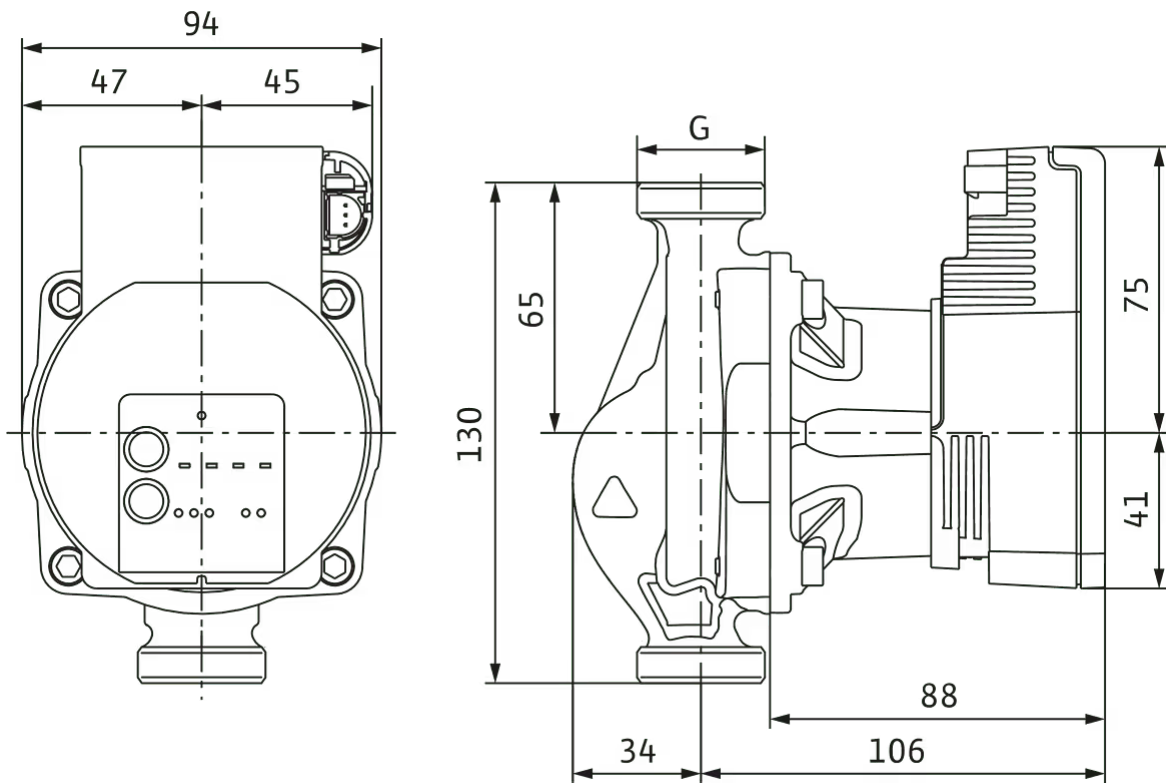
Raccordo per tubi sul lato pressione	G 1½
Raccordo per tubi sul lato aspirante	G 1½
Lunghezza costruttiva l_0	130 mm

Curve caratteristiche



Misure e disegni quotati

Varios PICO-STG 25/1-8-130



Foglio dati

Dati idraulici

Pressione d'esercizio massima P_N	10 bar
Mandata Q_{max}	4,4 m ³ /h
Temperatura fluido min. T_{min}	-20 °C
Temperatura max. del fluido T_{max}	110 °C
Temperatura ambiente min. T_{min}	-10 °C
Temperatura ambiente max. T_{max}	40 °C

Dati motore

Indice di efficienza energetica IEE	0.23
Alimentazione di rete	1~230 V ±10%, 50/60 Hz
Potenza nominale P_2	55 W
Velocità min. n_{min}	2695 1/min
Velocità max. n_{max}	4686 1/min
Potenza assorbita (min) P_{1min}	1 W
Potenza assorbita P_{1max}	75 W
Emissione disturbi elettromagnetici	EN 61000-6-3
Immunità alle interferenze	EN 61000-6-2
Compatibilità elettromagnetica	EN 61800-3
Pressacavo	1 x PG11
Classe isolamento	F
Grado di protezione	IPX4D

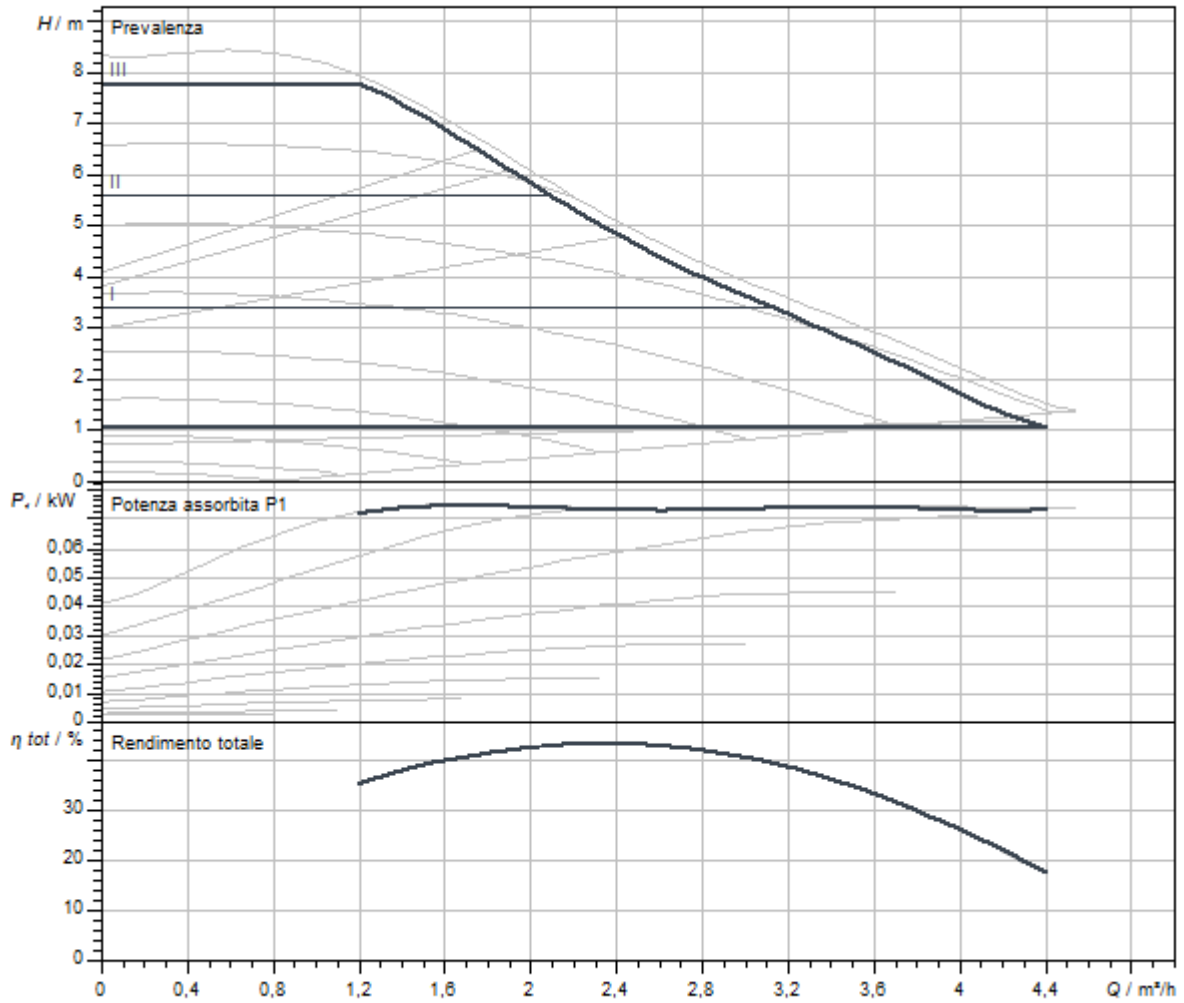
Materiali

Corpo pompa	Ghisa grigia
Girante	PP-GF40
Albero	Acciaio inossidabile
Materiale cuscinetto	Carbone impregnato di metallo

Quota di montaggio

Raccordo per tubi sul lato pressione	G 2
Raccordo per tubi sul lato aspirante	G 2
Lunghezza costruttiva l_0	180 mm

Curve caratteristiche



Misure e disegni quotati

Varios PICO-STG 30/1-8

