

SERBATOI POLIETILENE CILINDRICI INTERRO

SERBATOI IN POLIETILENE CILINDRICI DA INTERRO



Informazioni tecniche

I Serbatoi in polietilene da interro sono destinati allo stoccaggio di acqua a pressione atmosferica.

Le principali caratteristiche sono:

- Polietilene lineare ad alta densità
- Leggeri e facili da movimentare
- Resistenti agli urti e agli agenti chimici
- Resistenti agli sbalzi di temperatura (-40°C + 60°C)
- Alta resistenza fotometrica ai raggi UV
- Inattaccabili da alghe
- Facilmente lavabili con normali detergenti
- Struttura monolitica priva di punti critici

Impiego

Stoccaggio di acqua a pressione atmosferica.

Materiale

Polietilene lineare ad alta densità.

Installazione, manutenzione e carrabilità

Vedi sezione.

Garanzia: 2 anni

Vedi condizioni generali di vendita e norme per una corretta installazione.



MODELLO BREVETTATO

Disponibile su richiesta, versione in polietilene alimentare, idoneo al contatto con acqua per consumo umano a norma del D.M. n. 174, del 06/04/04.

Supplemento +8% ■ Colore grigio



PROLUNGA: vedi ACCESSORI



Disponibile su richiesta, versione in polietilene alimentare, idoneo al contatto con acqua per consumo umano a norma del D.M. n. 174, del 06/04/04.

Supplemento +8% ■ Colore grigio



PROLUNGA: vedi ACCESSORI

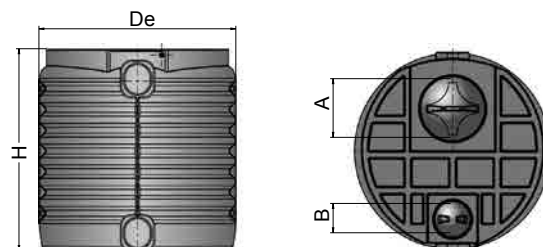


Disponibile su richiesta, versione in polietilene alimentare, idoneo al contatto con acqua per consumo umano a norma del D.M. n. 174, del 06/04/04.

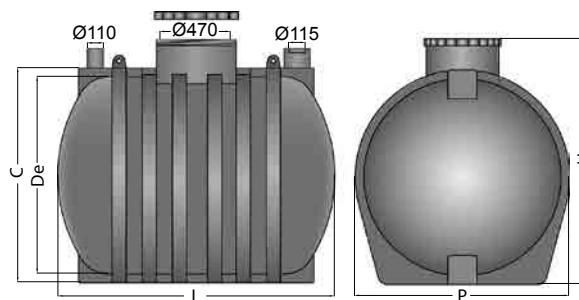
Supplemento +8% ■ Colore grigio



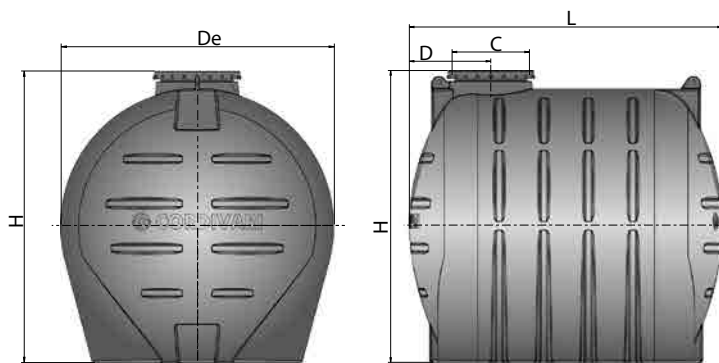
PROLUNGA: vedi ACCESSORI



MODELLO	SERB. POLIET. C/INTER VT	DE	H	A	B
	CODICE	[mm]			
750	3500262010507	1100	1160	410	210
1120	3500262010508	1100	1610	410	210
1680	3500262010511	1400	1570	410	210
2240	3500262010514	1400	2015	410	210



MODELLO	SERB. POLIET. C/INTER OR	DE	H	P	L	C
	CODICE	[mm]				
1500	3500261010510	1200	1445	1310	1570	1250
Prolunga	5006170710010	H: 300 mm				



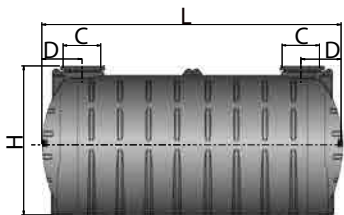
MODELLO	SERB. POLIET. C/INTER OR	DE	H	L	C	D
	CODICE	[mm]				
3000	3500261010112	1500	1744	1940	470	511
5000	3500261010114	1843	2087	2110	470	549
Prolunga	5006170710010	H: 300 mm				

SERBATOI POLIETILENE CILINDRICI INTERRO

SERBATOI IN POLIETILENE CILINDRICI DA INTERRO



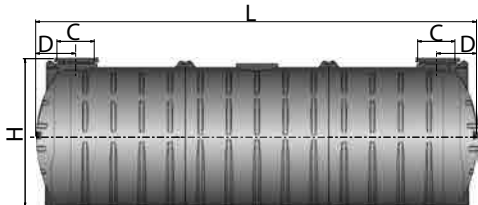
Mod. 10000



BREVETTATO



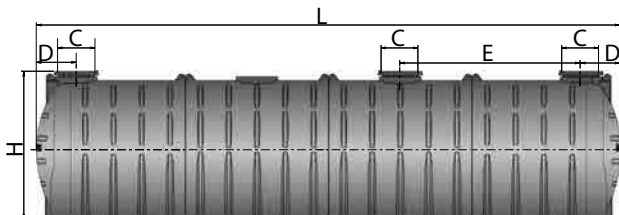
Mod. 15000



Disponibile su richiesta, versione in polietilene alimentare, idoneo al contatto con acqua per consumo umano a norma del D.M. n. 174, del 06/04/04.

Supplemento +8% Colore grigio

Mod. 20000



ACCESSORI

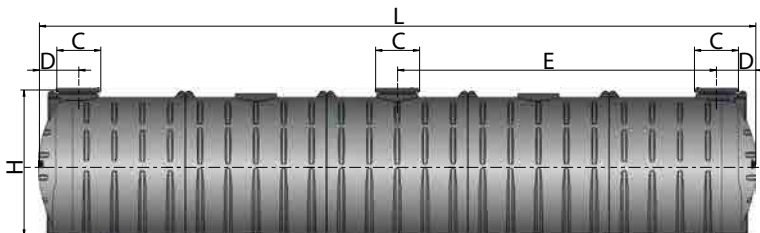


PROLUNGA PER SERBATOI DA INTERRO

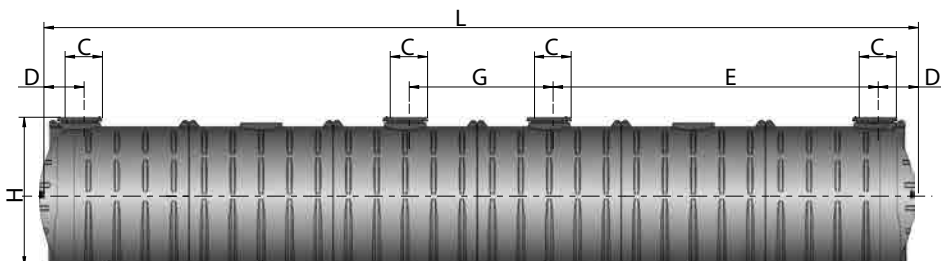
CODICE	Ø ESTERNO [mm]	ALTEZZA [mm]
5006170710010	600	300

Mod. 25000

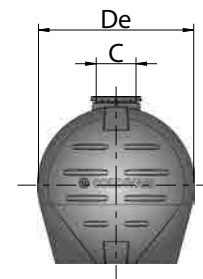
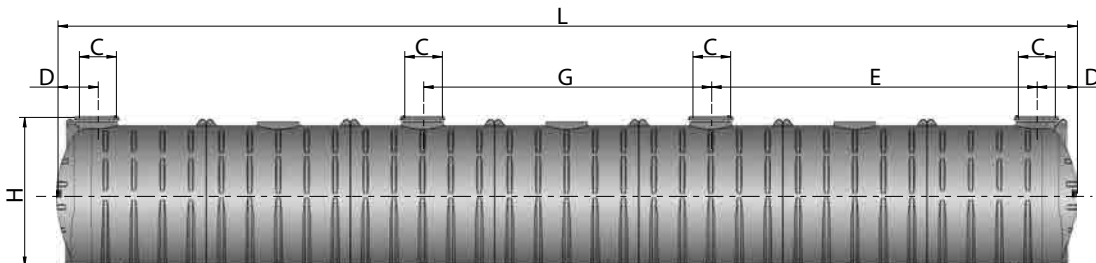
Per l'elenco completo consulta la sezione ACCESSORI e RICAMBI.



Mod. 30000



Mod. 35000



MODELLO	SERB. POLIET. C/INTER OR	De	H	L	C	D	E	G	N° PASSI D'UOMO
CODICE		[mm]							
10000	3500261010520	1843	2087	3950	470	549	-	-	2
15000	3500261010525	1843	2087	5850	470	549	-	-	2
20000	3500261010530	1843	2087	7750	470	549	2394	-	3
25000	3500261010535	1843	2087	9650	470	549	4294	-	3
30000	3500261010540	1843	2087	11550	470	549	4294	1900	4
35000	3500261010545	1843	2087	13450	470	549	4294	3800	4
Prolunga	5006170710010	H: 300 mm							

SERBATOI STOCCAGGIO ACQUA
ACCIAIO INOX - ZINCATI - POLIETILENE

RECUPERO
ACQUA PIOVANA

IMPIANTI DI
PRIMA PIOGGIA

TRATTAMENTO
ACQUE REFLUE

CARBURANTI - ANTINCENDIO
ALTRI FLUIDI

ACCESSORI

CERTIFICAZIONI