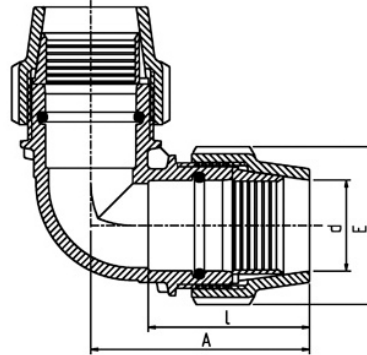


7050 - GOMITO A 90



Prodotto	d	A	I	E	PN	peso (kg)
070506016	16	64	51	39	16	0,057
070500020	20	73	54	48	16	0,102
070500025	25	76	57	54	16	0,126
070500032	32	92	66	64	16	0,202
070500040	40	109	83	82	16	0,356
070500050	50	123	93	96	16	0,514
070500063	63	151	110	113	16	0,796
870500075	75	179	135	132	16	1,362
870500090	90	218	163	152	16	2,171
870500110	110	294	196	181	16	3,997

RIFERIMENTI NORMATIVI

- UNI 9561 - Tubi e raccordi di materia plastica – Raccordi a compressione per giunzione meccanica per uso con tubi in pressione di polietilene per la distribuzione dell'acqua

- UNI EN ISO 15494 – Sistemi di tubazioni di materia plastica per applicazioni industriali – Polibutene (PB) Polietilene (PE) e Polipropilene (PP) – Specifiche per i componenti ed il sistema – Serie Metrica

CARATTERISTICHE TECNICHE

CAMPO D'IMPIEGO	I raccordi a compressione BIANCO & NERO PLASSON sono idonei all'utilizzo per acquedotti, impianti antincendio e per altri fluidi in pressione
MATERIALI	CORPO: Polipropilene Hi-grade copolimero nero (PP-B) GHIERA: Polipropilene Hi-grade copolimero grigio/nero GUARNIZIONI: Gomma nitrilica nera (NBR) per i soli diam.75-90-110 mm gomma copolimero etilene propilene (EPDM) ANELLO DI AGGRAFFAGGIO: Poliacetale ANELLI DI RINFORZO: Sulle filettature femmina da 1" fino a 4" Inox SAE 304
DESTINAZIONE	Per tubi in PEBD – PE63 – PE80 – PE100
PRESCRIZIONI SANITARIE	Conformi a quanto richiesto dal D.M. del 06/04/2004 n° 174 idonei al convogliamento d'acqua potabile o da potabilizzare e di altri fluidi alimentari