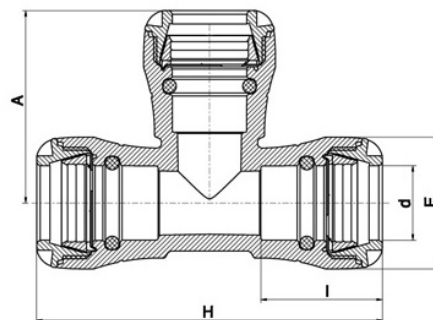


10040 - TI A 90 UNO



Prodotto	d	H	A	E	I	PN	peso (kg)
1004U0020	20	123	71	41	45	16	0,102
1004U0025	25	134	78	47	48	16	0,136
1004U0032	32	152	84	58	54	16	0,220
1004U0040	40	192	108	70	70	16	0,428
1004U0050	50	214	124	85	78	16	0,667
1004U0063	63	262	147	103	90	16	1,157

RIFERIMENTI NORMATIVI

- UNI 9561 - Tubi e raccordi di materia plastica – Raccordi a compressione per giunzione meccanica per uso con tubi in pressione di polietilene per la distribuzione dell'acqua;

- UNI EN ISO 15494 – Sistemi di tubazioni di materia plastica per applicazioni industriali – Polibutene (PB) Polietilene (PE) e Polipropilene (PP) – Specifiche per i componenti ed il sistema – Serie Metrica;

CARATTERISTICHE TECNICHE

CAMPO D'IMPIEGO	I raccordi a compressione SERIE UNO PLASSON sono idonei all'utilizzo per acquedotti, impianti antincendio e per altri fluidi in pressione.
MATERIALI	CORPO: Polipropilene Hi-grade copolimero (PP-B) GHIERA: Polipropilene Hi-grade copolimero (PP-B) GUARNIZIONI: Gomma nitrilica nera (NBR) ANELLI DI AGGRAFFAGGIO: Poliacetale (POM)
DESTINAZIONE	Per tubi in PEBD – PE63 – PE80 – PE100
PRESCRIZIONI SANITARIE	Conformi a quanto richiesto dal D.M. del 06/04/2004 n° 174 idonei al convogliamento d'acqua potabile o da potabilizzare e di altri fluidi alimentari.