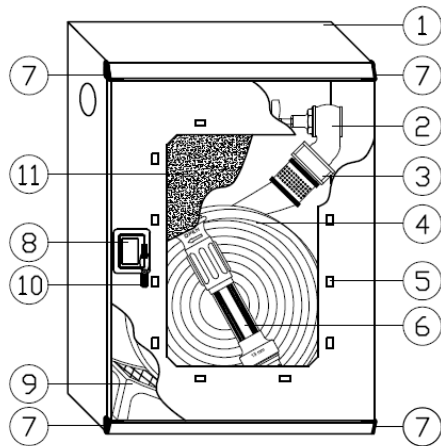
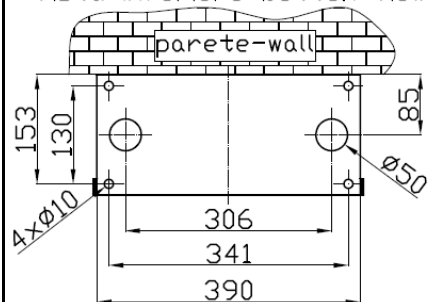
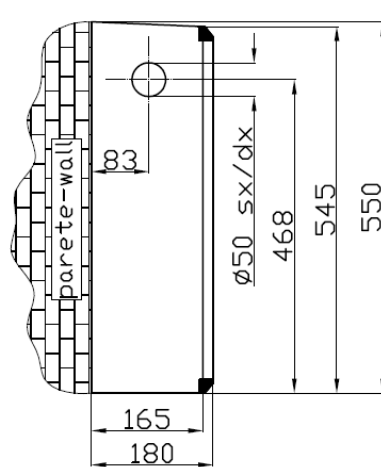


Idrante a muro con tubazione flessibile da esterno/interno "LINEA ELECTA" DN 45 UNI EN 671-2
Fire hydrant with lay-flat hose for outdoor/indoor installation "ELECTA LINE" DN 45 UNI EN 671-2



Vista inferiore-bottom view



Art. 2/HX
 Acciaio INOX
 AISI 304 non
 verniciato
 Not painted
 Stainless Steel
 AISI 304

Art. 2/H
 Acciaio
 verniciato in
 poliestere rosso
 RAL 3000
 Steel red painted
 polyester
 RAL 3000



N°	Cod.	Descrizione - description	Materiale - material
1	0154.036	Cassetta di contenimento (cod. indicato con portello) <i>Fire cabinet (the code shown includes door)</i>	Acciaio verniciato in poliestere RAL 3000 <i>Steel painted polyester RAL 3000</i>
	0154X.036	Cassetta di contenimento (cod. indicato con portello) <i>Fire cabinet (the code shown includes door)</i>	Acciaio INOX AISI 304 non verniciato <i>Not painted Stainless Steel AISI 304</i>
2	0002.005	Rubinetto idrante DN 45x1"1/2 ISO 7 PN 16 <i>Fire valve DN 45x1"1/2 ISO 7 PN 16</i>	Ottone UNI - EN 1982 <i>Brass UNI -EN 1982</i>
3	0049.020	Raccordo DN 45 - UNI 804 forma A <i>UNI 804 fire hose coupling DN 45 type A - Italian std</i>	Ottone UNI - EN 1982 <i>Brass UNI -EN 1982</i>
4	ART/30A	Tubazione flessibile DN 45 UNI-EN 14540 mod. AB-PU <i>Fire hose AB-PU DN 45 UNI - EN 14540</i>	Calza in poliestere alta tenacità <i>Jacket in high tenacity polyester</i>
5	Portello - Door	Vedi cassetta - See fire cabinet
6	2141V.646	Lancia frazionatrice a rotazione "LONGJET V" DN 45 <i>"LONGJET V" branchpipe DN 45</i>	Resina termoplastica <i>Thermoplastic resin</i>
7	M60217	Copri spigoli - cerniere su lato destro <i>Edges protection - Hinges on right side</i>	Nylon
8	M60181	Maniglia - Handle	Acetalica - Acetal resin
9	0914.250	Sostegno per tubazione - Hose support	Polipropilene - Polypropylene
10	M65200	Sigillo - Seal	Plastica - Plastic
11	4004i.700	Lastra "FIRE GLASS" - Fire glass for cabinet	Plastica - Plastic

Tolleranze generali [mm] General tolerances [mm]	± 4
---	-----

Spessore min. lamierato Minimum plate thickness	6/10
--	------

Peso - Weight	
Con tubazione 15 m With 15 m hose length	10 kg
Con tubazione 20 m With 20 m hose length	11 kg
Con tubazione 25 m With 25 m hose length	12 kg
Con tubazione 30 m With 30 m hose length	13 kg

(Portata - Coefficiente K effettivo - Gittata) - (Flow rate - K factor - Throw distance):
 Lancia "LONGJET V" DN 45 con foro equivalente ugello 13 mm - "LONGJET V" branchpipe with outlet 13 mm

Posizione maniglia Handle Position	K	Portata riscontrata in prova - Real flow rate Q [l/min] @			Gittata - Throw distance @ 0,2 MPa [m]		
		0,2 MPa	0,4 MPa	0,6 MPa	Max	Eff.	
Getto pieno - Full jet	91,8	130	184	225	16,8	15,1	
Getto frazionato - Spray jet	88,9	126	178	218	6,5	5,85	
NOTE	K minimo previsto dalla norma e utilizzato nella DoP Min. K factor reported from standard and employed in DoP document					K=85	
Q [l/min] = K*v10p [MPa]		Angolo di erogazione con getto frazionato - Spray angle				45°	

PRODOTTO

 Cert. n. 0497/CPR/172
 DoP n. BOC-002



BOCCIOLONE ANTINCENDIO S.p.A.

unipersonale
 Via Indren, 2 Z.I. Roccapietra - 13019 Varallo (VC) - ITALY
 TEL: 0163 - 568811 FAX: 0163 - 560048
 e-mail: info@bocciolone.com - www.bocciolone.com

SCHEDE TECNICHE - DATA SHEET ST-2H/2HX-03		
Descrizione - description	Art.	
Idrante a muro DN 45 "ELECTA". Lancia LONGJET V Ø 13- Fire hydrant DN 45 "ELECTA" LONGJET V branchpipe Ø 13.	2/H 2/HX	
Rev. 1	Data - Date: 24/10/2016	Pag. 1 di 1