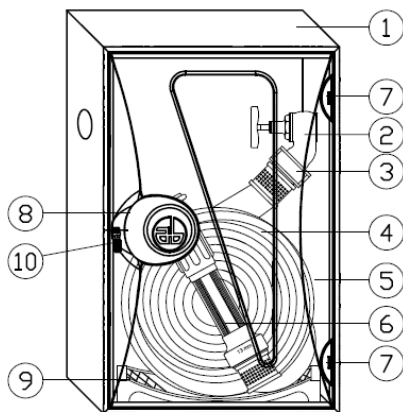
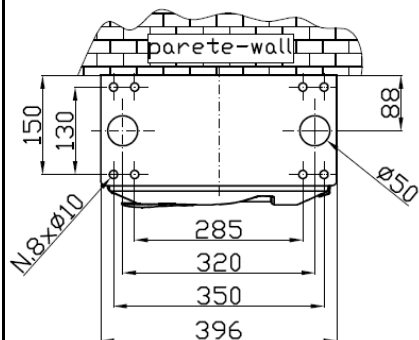
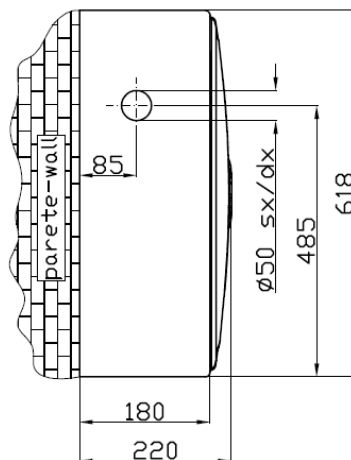


**Idrante a muro con tubazione flessibile a parete da esterno/interno "POLY LINE" DN 45 UNI EN 671-2**  
**Fire hydrant with lay-flat hose for indoor installation "POLY LINE" DN 45 UNI EN 671-2**



Vista inferiore-bottom view



**Art. 2/PL**  
 Acciaio INOX  
 AISI 430 non  
 verniciato  
 Not painted  
 Stainless Steel  
 AISI 430

**Art. 2/Z**  
 Acciaio verniciato  
 in poliestere rosso  
 RAL 3000  
 Steel red painted  
 polyester  
 RAL 3000

N°	Cod.	Descrizione - description	Materiale - material
1	4352.036	Cassetta di contenimento (cod. indicato con portello) <i>Fire cabinet (the code shown includes door)</i>	Acciaio verniciato in poliestere RAL 3000 <i>Steel painted polyester RAL 3000</i>
	4353.036	Cassetta di contenimento (cod. indicato con portello) <i>Fire cabinet (the code shown includes door)</i>	Acciaio INOX AISI 430 non verniciato <i>Not painted Stainless Steel AISI 430</i>
2	0002.005	Rubinetto idrante DN 45x1"1/2 ISO 7 PN 16 <i>Fire valve DN 45x1"1/2 ISO 7 PN 16</i>	Ottone UNI - EN 1982 <i>Brass UNI - EN 1982</i>
3	0049.020	Raccordo DN 45 - UNI 804 forma A <i>UNI 804 fire hose coupling DN 45 type A - Italian std.</i>	Ottone UNI - EN 1982 <i>Brass UNI - EN 1982</i>
4	ART/30A	Tubazione flessibile DN 45 UNI-EN 14540 mod. AB-PU <i>Fire hose AB-PU DN 45 UNI - EN 14540</i>	Calza in poliestere alta tenacità <i>Jacket in high tenacity polyester</i>
5	M65550	Portello - Door	Policarbonato - Polycarbonate
6	2141V.646	Lancia frazionatrice a rotazione "LONGJET V" DN 45 <i>"LONGJET V" branchpipe DN 45</i>	Resina termoplastica <i>Thermoplastic resin</i>
7	M63772	Cerniere - Hinges	Nylon
8	M60103	Maniglia - Handle	ABS
9	0914.250	Sostegno per tubazione - Hose support	Polipropilene - Polypropylene
10	M65200	Sigillo - Seal	Plastica - Plastic

(Portata - Coefficiente K effettivo - Gittata) - (Flow rate - K factor - Throw distance):  
 Lancia "LONGJET V" DN 45 con foro equivalente ugello 13 mm - "LONGJET V" branchpipe with outlet 13 mm

Posizione maniglia Handle Position	K	Portata riscontrata in prova - Real flow rate Q [l/min] @			Gittata - Throw distance @ 0,2 MPa [m]	
		0,2 MPa	0,4 MPa	0,6 MPa	Max	Eff.
Getto pieno - Full jet	91,8	130	184	225	16,8	15,1
Getto frazionato - Spray jet	88,9	126	178	218	6,5	5,85
<b>NOTE</b>	<b>K minimo previsto dalla norma e utilizzato nella DoP Min. K factor reported from standard and employed in DoP document</b>				<b>K=85</b>	
<b>Q [l/min] = K*√10p [MPa]</b>		Angolo di erogazione con getto frazionato - Spray angle			<b>45°</b>	

Tolleranze generali [mm] General tolerances [mm]	± 4
---	-----

Spessore min. lamierato Minimum plate tickness	6/10
---	------

Peso - Weight	
Con tubazione 15 m With 15 m hose length	10 kg
Con tubazione 20 m With 20 m hose length	11 kg
Con tubazione 25 m With 25 m hose length	12 kg
Con tubazione 30 m With 30 m hose length	13 kg

**PRODOTTO**  
  
 Cert. n. 0497/CPR/172  
 DoP n. BOC-002



**BOCCIOLONE ANTINCENDIO S.p.A.**

unipersonale  
 Via Indren, 2 Z.I. Roccapietra - 13019 Varallo (VC) - ITALY  
 TEL: 0163 - 568811 FAX: 0163 - 322022  
 e-mail: info@bocciolone.com - www.bocciolone.com

SCHEDA TECNICA - DATA SHEET ST- 2Z/2PL - 03	
Descrizione - description	Art.
Idrante a muro da est/int DN 45 "POLY LINE". Lancia LONGJET Ø13. - Fire hydrant DN 45 "POLY LINE". LONGJET branchpipe Ø13.	<b>2/Z</b> <b>2/PL</b>
Rev. 1	Data - Date: 24/10/2016
Pag. 1 di 1	