

# TOP MULTI-EVO

## Elettropompe sommergibili multigriganti

 Acque pulite

 Uso domestico

 Uso civile



### CAMPO DELLE PRESTAZIONI

- Portata fino a **120 l/min** (7.2 m<sup>3</sup>/h)
- Prevalenza fino a **42 m**

### LIMITI D'IMPIEGO

- Profondità d'impiego sotto il livello dell'acqua fino a **10 m** (con cavo di alimentazione di lunghezza adeguata)
- Temperatura del liquido fino a **+40 °C**
- Livello di svuotamento fino a **84 mm** dal fondo
- Servizio continuo **S1**

### ESECUZIONE E NORME DI SICUREZZA

Sono complete di:

- cavo di alimentazione di lunghezza **10 m**
- interruttore a galleggiante esterno
- raccordo portagomma Ø 35 mm
- raccordo completo con valvola a clapet

EN 60335-1  
IEC 60335-1  
CEI 61-150

EN 60034-1  
IEC 60034-1  
CEI 2-3



### CERTIFICAZIONI

Azienda con sistema di gestione certificato DNV  
ISO 9001: QUALITÀ  
ISO 14001: AMBIENTE



### BREVETTI - MARCHI - MODELLI

- TOP MULTI® Marchio registrato n° 0001334477

### UTILIZZI E INSTALLAZIONI

Le elettropompe **TOP MULTI-EVO** sono consigliate per pompare **acqua pulita** e liquidi chimicamente non aggressivi per i materiali costituenti la pompa.

Per l'elevato rendimento e l'affidabilità sono adatte per l'approvvigionamento idrico domestico da vasche, serbatoi o pozzi relativamente profondi, per prelevare acqua piovana da cisterne per innaffiare a mano o alimentare un impianto di irrigazione, ecc.

### ESECUZIONI A RICHIESTA

- Elettropompe senza interruttore a galleggiante esterno
- Altre tensioni o frequenza a 60 Hz
- **KGE - Kit di aspirazione galleggiante**



Composto da:

- tubo spiralato in PVC da 30 mm lungo 1.5 metri
- filtro di aspirazione in acciaio inossidabile
- galleggiante sferico in polietilene
- raccordi portagomma Ø 30 mm

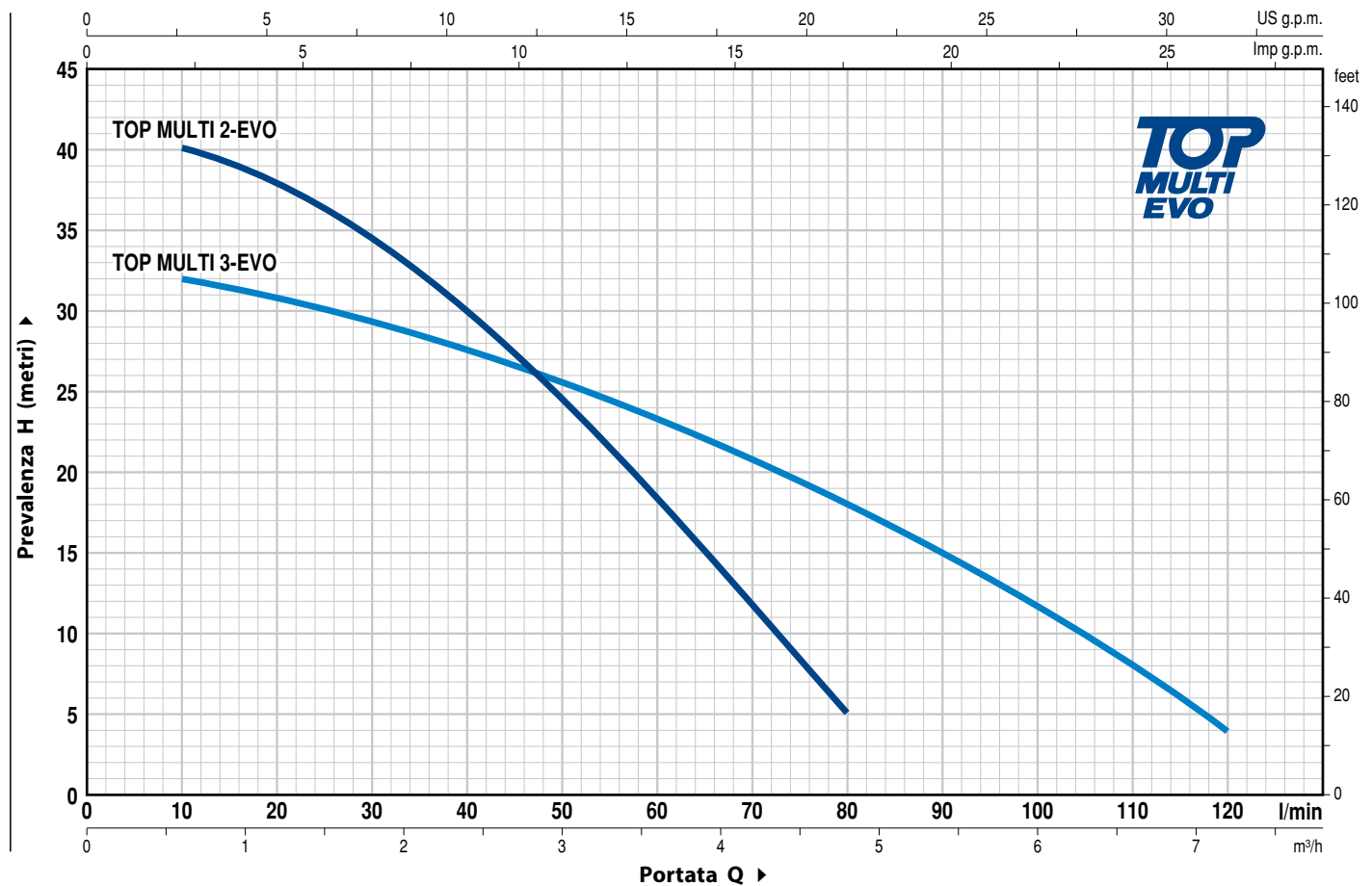
Con il kit KGE, l'aspirazione della TOP MULTI-EVO avviene a circa 10 cm sotto la superficie dell'acqua impedendo l'aspirazione di residui galleggianti o sedimenti depositati sul fondo del serbatoio, evitando danni all'elettropompa.

### GARANZIA

2 anni secondo le nostre condizioni generali di vendita

## CURVE E DATI DI PRESTAZIONE

50 Hz n= 2900 min<sup>-1</sup>



TIPO Monofase	POTENZA (P <sub>2</sub> )		Q m <sup>3</sup> /h l/min	0	0.6	1.2	1.8	2.4	3.0	3.6	4.2	4.8	5.4	6.0	6.6	7.2
	kW	HP		0	10	20	30	40	50	60	70	80	90	100	110	120
TOP MULTI 2-EVO	0.55	0.75	H metri	42	40	38	34	30	24	18	11.5	5				
TOP MULTI 3-EVO	0.55	0.75		33	32	31	29.5	28	25.5	23	20.5	18	15	12	8	4

Q = Portata H = Prevalenza manometrica totale

Tolleranza delle curve di prestazione secondo EN ISO 9906 Grado 3B.

# TOP MULTI-EVO

## POS. COMPONENTE

## CARATTERISTICHE COSTRUTTIVE

**1 CORPO DI MANDATA E CORPO DI ASPIRAZIONE** Tecnopolimero caricato con fibra di vetro, provvisto di bocca di mandata filettata ISO 228/1

**2 CORPO POMPA E BASE** Tecnopolimero caricato con fibra di vetro

**3 CAMICIA MOTORE** Acciaio inox AISI 304

**4 GIRANTI** Noryl FE1520PW

**5 DIFFUSORI** Noryl FE1520PW completi di anelli antiusura

**6 ALBERO MOTORE** Acciaio inox EN 10088-3 - 1.4104

### 7 DOPPIA TENUTA MECCANICA CON CAMERA D'OLIO INTERPOSTA

<i>Tenuta</i> <i>Tipo</i>	<i>Albero</i> <i>Diametro</i>	<i>Posizione</i>	<i>Materiali</i>		
			<i>Anello fisso</i>	<i>Anello rotante</i>	<i>Elastomero</i>
<b>STA-13R</b>	<b>Ø 13 mm</b>	Lato motore	Ceramica	Grafite	NBR
<b>STA-12R SG</b>	<b>Ø 12 mm</b>	Lato pompa	Carburo di silicio	Grafite	NBR

**8 CUSCINETTI** 6202 ZZ - C3 / 6201 ZZ

### 9 CONDENSATORE

#### Capacità

(220-230 V o 240 V)

12.5 µF 450 VL

### 10 MOTORE ELETTRICO

**TOP MULTI-EVO:** monofase 220-230 V - 50 Hz con salvamotore termico incorporato nell'avvolgimento.

- Isolamento: classe F
- Protezione: IP X8

### 11 CAVO DI ALIMENTAZIONE

Di tipo "H07 RN-F" con spina Schuko

Lunghezza standard 10 metri

### 12 INTERRUTTORE A GALLEGGIANTE ESTERNO

### 13 GHIERA E PORTAGOMMA

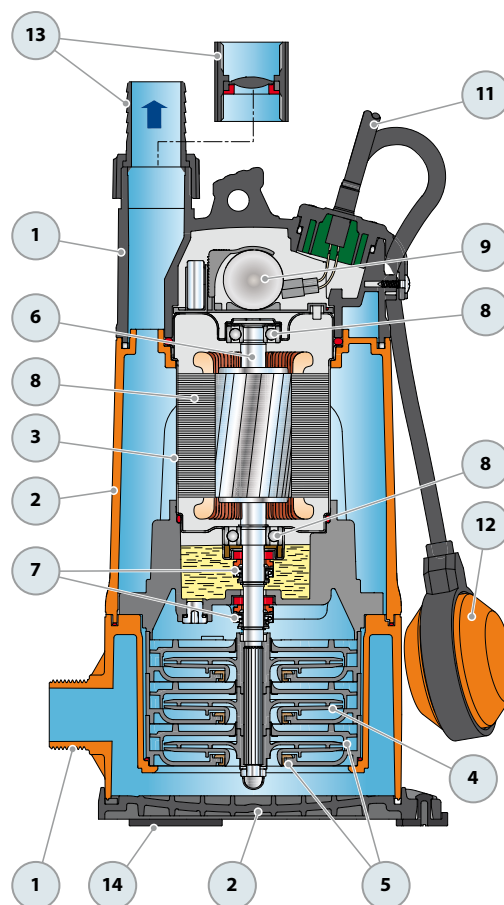
Portagomma Ø 35 mm

#### MANICOTTO

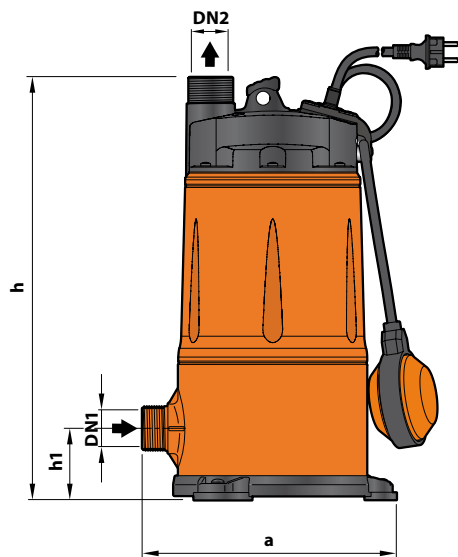
Filettato 1¼" ISO 228/1 con valvola a clapet incorporata

(Compresi nella fornitura)

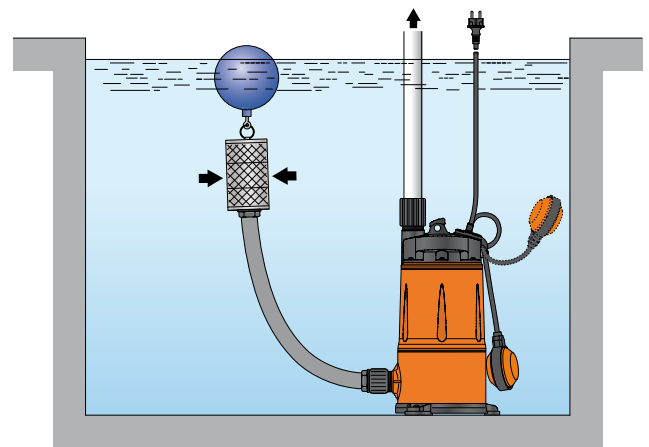
### 14 PIEDINI ANTIVIBRANTI



## DIMENSIONI E PESI



### Installazione tipica



TIPO	BOCCHIE		N° STADI	DIMENSIONI mm			kg
	DN1	DN2		a	h	h1	
Monofase	1¼"	1¼"	3	239	394	68	9.9
TOP MULTI 2-EVO							
TOP MULTI 3-EVO							

## ASSORBIMENTI

TIPO	TENSIONE	
	Monofase	230 V
TOP MULTI 2-EVO	3.4 A	3.3 A
TOP MULTI 3-EVO	3.6 A	3.5 A

## PALLETTIZZAZIONE

TIPO	PER GROUPAGE
Monofase	n° pompe
TOP MULTI 2-EVO	60
TOP MULTI 3-EVO	60