

-  Acque pulite
-  Uso domestico
-  Uso civile
-  Uso industriale



CAMPO DELLE PRESTAZIONI

- Portata fino a **180 l/min** (10.8 m³/h)
- Prevalenza fino a **112 m**

LIMITI D'IMPIEGO

- Altezza d'aspirazione manometrica fino a **7 m**
- Temperatura del liquido da **-10 °C** fino a **+40 °C**
- Temperatura ambiente fino a **+40 °C**
- Pressione max nel corpo pompa **11 bar**
- Servizio continuo **S1**

ESECUZIONE E NORME DI SICUREZZA

EN 60335-1
IEC 60335-1
CEI 61-150

EN 60034-1
IEC 60034-1
CEI 2-3



REGOLAMENTO (UE) N. 547/2012

CERTIFICAZIONI

Azienda con sistema di gestione certificato DNV
ISO 9001: QUALITÀ
ISO 14001: AMBIENTE



UTILIZZI E INSTALLAZIONI

Sono consigliate per pompare acqua pulita e liquidi chimicamente non aggressivi per i materiali costituenti la pompa. Gli elevati rendimenti e l'adattabilità alle più svariate applicazioni ne fanno una scelta ideale nel settore domestico, civile, industriale, in particolare per la distribuzione dell'acqua in accoppiamento a serbatoi autoclavi e per l'aumento della pressione in rete. L'installazione è da effettuarsi in luoghi chiusi o comunque protetti dalle intemperie.

BREVETTI - MARCHI - MODELLI

- Patent Pending n° PCT/IB2014/063126

ESECUZIONI A RICHIESTA

- Altre tensioni o frequenza a 60 Hz
- Fornitura di flange filettate ISO 228/1 (1" - 1¼" - 1½") per le bocche di aspirazione e di mandata

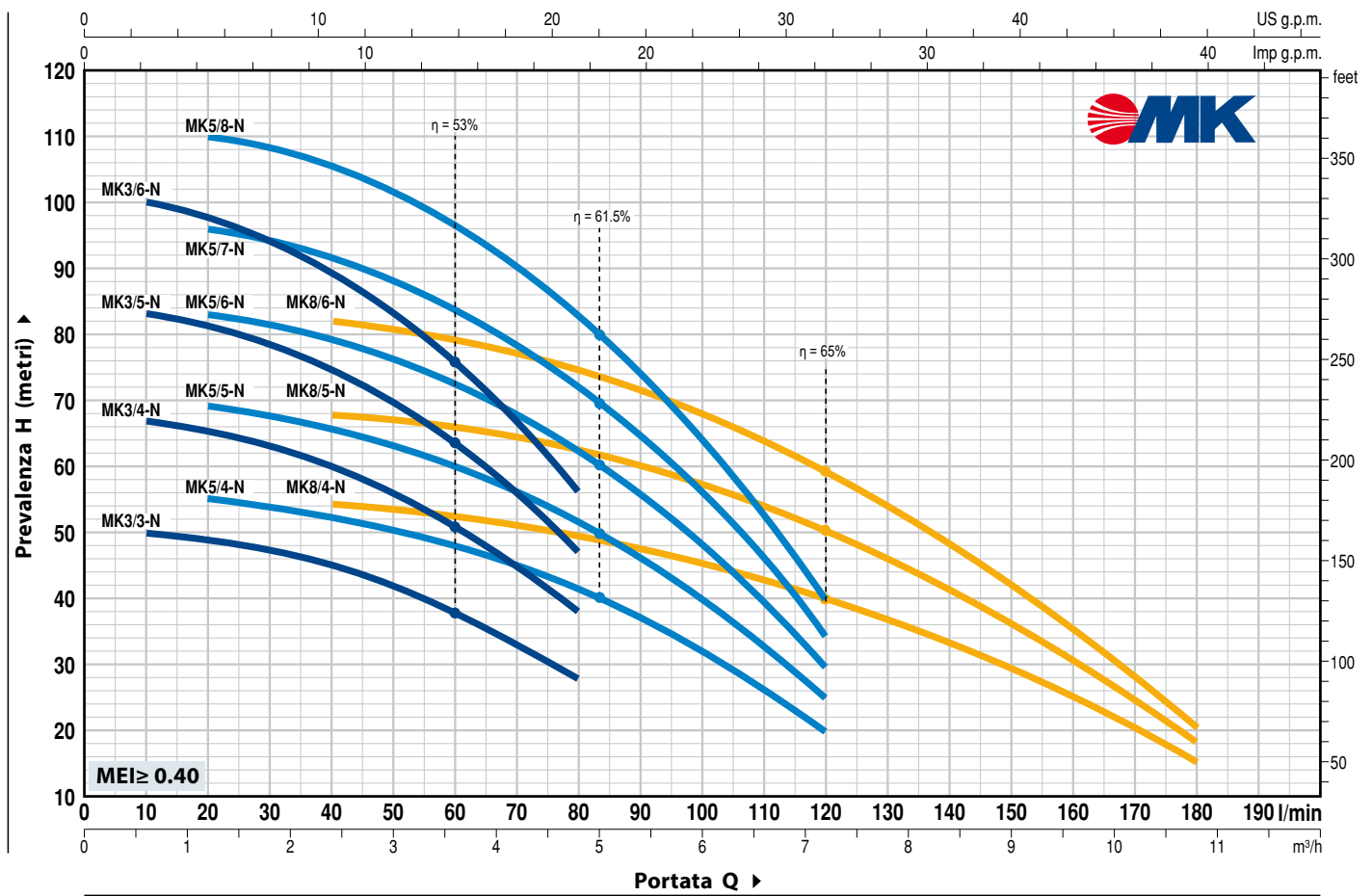


GARANZIA

2 anni secondo le nostre condizioni generali di vendita

CURVE E DATI DI PRESTAZIONE

50 Hz n= 2900 rpm HS= 0 m



TIPO		POTENZA (P ₂)		▲	Q	H metri												
Monofase	Trifase	kW	HP			m ³ /h	0	0.6	1.2	2.4	3.6	4.8	6.0	7.2	8.4	9.6	10.8	
					l/min	0	10	20	40	60	80	100	120	140	160	180		
MKm 3/3-N	MK 3/3-N	0.75	1	IE2	H metri	52	50	49	45	38	28							
MKm 3/4-N	MK 3/4-N	1.1	1.5			69.5	67	65.5	60	50.5	38							
MKm 3/5-N	MK 3/5-N	1.1	1.5			87	83	82	75	63.5	47							
MKm 3/6-N	MK 3/6-N	1.5	2	IE3		104	100	98	90	76	56							
MKm 5/4-N	MK 5/4-N	1.1	1.5			IE2	56	-	55	52.5	48	41.5	32	20				
MKm 5/5-N	MK 5/5-N	1.1	1.5				70	-	69	66	60	51.5	40	25				
MKm 5/6-N	MK 5/6-N	1.5	2	IE3		84	-	83	79	72	62	48	30					
MKm 5/7-N	MK 5/7-N	1.8	2.5			98	-	96	92.5	84	72.5	56	34					
MKm 5/8-N	MK 5/8-N	2.2	3			112	-	110	105.5	96	82.5	64	40					
MKm 8/4-N	MK 8/4-N	1.5	2	IE3		56	-	-	54	52	50	46	39	31.5	24	15		
MKm 8/5-N	MK 8/5-N	1.8	2.5			70	-	-	67.5	66	63	58	50	40	30	18		
MKm 8/6-N	MK 8/6-N	2.2	3			86	-	-	82	78	74	68	58	46.5	35	20		

Q = Portata H = Prevalenza manometrica totale HS = Altezza di aspirazione

Tolleranza delle curve di prestazione secondo EN ISO 9906 Grado 3B.

▲ Classe di rendimento del motore trifase (IEC 60034-30)

POS. COMPONENTE CARATTERISTICHE COSTRUTTIVE

1	CORPO ASPIRANTE	Ghisa con trattamento di cataforesi, provvisto di bocca di aspirazione filettata ISO 228/1			
2	CAMICIA	Acciaio inox AISI 304			
3	CORPO PREMENTE	Ghisa con trattamento di cataforesi, provvisto di bocca di mandata filettata ISO 228/1			
4	GIRANTI E DIFFUSORI	Noryl FE1520PW			
5	DIAFRAMMI	Acciaio inox AISI 304			
6	ALBERO MOTORE	Acciaio inox EN 10088-3 - 1.4104			
7	TENUTA MECCANICA	<i>Tenuta</i>	<i>Albero</i>	<i>Materiali</i>	
		<i>Tipo</i>	<i>Diametro</i>	<i>Anello fisso</i>	<i>Anello rotante</i>
		FN-18	Ø 18 mm	Grafite	Ceramica
8	CUSCINETTI	6304 ZZ / 6204 ZZ			

9 CONDENSATORE

<i>Elettropompa</i>	<i>Capacità</i>
<i>Monofase</i>	<i>(230 V o 240 V)</i>
MKm 3/3-N	25 µF - 450 VL
MKm 3/4-N	25 µF - 450 VL
MKm 3/5-N	31.5 µF - 450 VL
MKm 3/6-N	45 µF - 450 VL
MKm 5/4-N	25 µF - 450 VL
MKm 5/5-N	31.5 µF - 450 VL
MKm 5/6-N	45 µF - 450 VL
MKm 5/7-N	50 µF - 450 VL
MKm 5/8-N	50 µF - 450 VL
MKm 8/4-N	45 µF - 450 VL
MKm 8/5-N	50 µF - 450 VL
MKm 8/6-N	50 µF - 450 VL

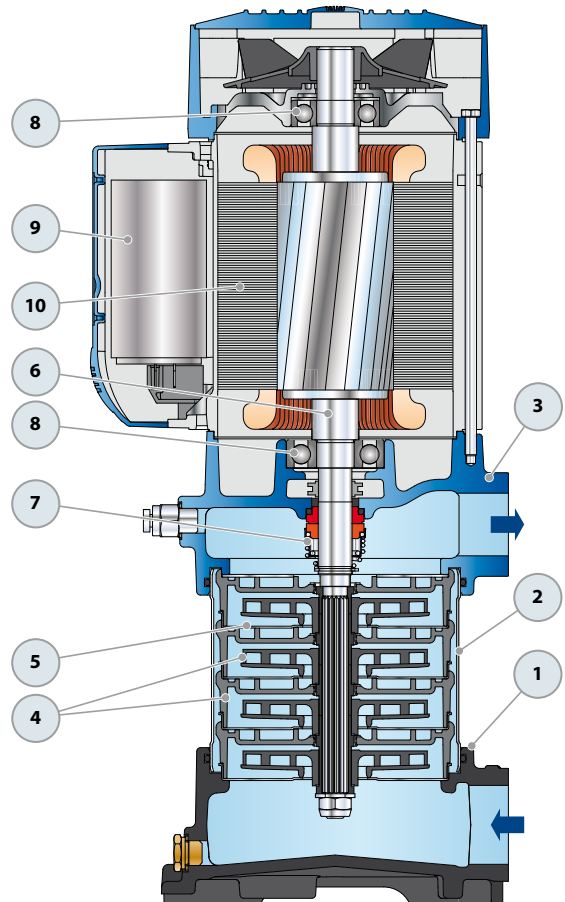
10 MOTORE ELETTRICO

MKm: monofase 230 V - 50 Hz
con condensatore e salvamotore termico
incorporato nell'avvolgimento fino a P₂=1.5 kW

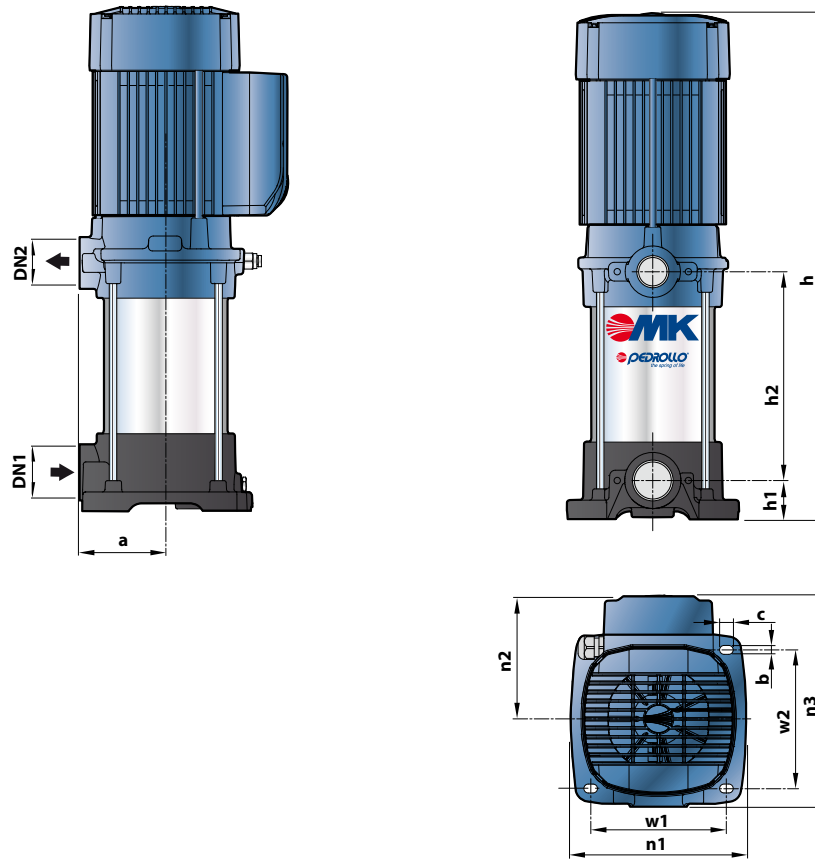
MK: trifase 230/400 V - 50 Hz

▣ **Le elettropompe trifase sono equipaggiate con motori ad alto rendimento in classe IE2 fino a P₂=1.1 kW e in classe IE3 da P₂=1.5 kW (IEC 60034-30)**

- Isolamento: classe F
- Protezione: IP X4



DIMENSIONI E PESI



TIPO		BOCCHIE		N° STADI	DIMENSIONI mm										kg	
Monofase	Trifase	DN1	DN2		a	h	h1	h2	w1	w2	n1	n2	n3	b	c	1~
MKm 3/3-N	MK 3/3-N	1¼"	1"	3	93	450	132,5	143	146	185	130	223	9.5	14.5	19.1	19.2
MKm 3/4-N	MK 3/4-N			4		159,5	19.6								19.6	
MKm 3/5-N	MK 3/5-N			5		186,5	20.0								20.1	
MKm 3/6-N	MK 3/6-N			6		213,5	22.9								21.8	
MKm 5/4-N	MK 5/4-N			4		477	159,5								19.5	19.6
MKm 5/5-N	MK 5/5-N			5		504	186,5								19.9	20.0
MKm 5/6-N	MK 5/6-N			6		531	213,5								22.8	21.7
MKm 5/7-N	MK 5/7-N			7		558	240,5								24.3	23.1
MKm 5/8-N	MK 5/8-N			8		585	267,5								24.8	23.6
MKm 8/4-N	MK 8/4-N			4		477	159,5								22.0	20.9
MKm 8/5-N	MK 8/5-N			5		504	186,5								23.6	22.4
MKm 8/6-N	MK 8/6-N			6		531	213,5								24.0	22.8

ASSORBIMENTI

TIPO	TENSIONE	
	230 V	240 V
MKm 3/3-N	6.0 A	5.8 A
MKm 3/4-N	6.5 A	6.2 A
MKm 3/5-N	7.0 A	6.7 A
MKm 3/6-N	9.0 A	8.6 A
MKm 5/4-N	6.5 A	6.2 A
MKm 5/5-N	8.5 A	8.1 A
MKm 5/6-N	9.5 A	9.1 A
MKm 5/7-N	10.5 A	10.1 A
MKm 5/8-N	11.5 A	11.0 A
MKm 8/4-N	8.5 A	8.1 A
MKm 8/5-N	9.5 A	9.1 A
MKm 8/6-N	11.5 A	11.0 A

TIPO	TENSIONE					
	230 V	400 V	690 V	240 V	415 V	720 V
MK 3/3-N	4.2 A	2.4 A	1.4 A	4.0 A	2.3 A	1.3 A
MK 3/4-N	4.8 A	2.8 A	1.6 A	4.6 A	2.7 A	1.5 A
MK 3/5-N	5.2 A	3.0 A	1.7 A	5.0 A	2.9 A	1.6 A
MK 3/6-N	5.5 A	3.2 A	1.8 A	5.3 A	3.1 A	1.7 A
MK 5/4-N	4.8 A	2.8 A	1.6 A	4.6 A	2.7 A	1.5 A
MK 5/5-N	5.2 A	3.0 A	1.7 A	5.0 A	2.9 A	1.6 A
MK 5/6-N	6.1 A	3.5 A	2.0 A	5.8 A	3.4 A	1.9 A
MK 5/7-N	7.8 A	4.5 A	2.6 A	7.5 A	4.3 A	2.5 A
MK 5/8-N	8.7 A	5.0 A	2.9 A	8.3 A	4.8 A	2.8 A
MK 8/4-N	5.2 A	3.0 A	1.7 A	5.0 A	2.9 A	1.6 A
MK 8/5-N	6.1 A	3.5 A	2.0 A	5.8 A	3.4 A	1.9 A
MK 8/6-N	8.7 A	5.0 A	2.9 A	8.3 A	4.8 A	2.8 A