

-  Acque pulite
-  Uso civile
-  Uso agricolo
-  Uso industriale



### CAMPO DELLE PRESTAZIONI

- Portata fino a **900 l/min** (54 m<sup>3</sup>/h)
- Prevalenza fino a **79 m**

### LIMITI D'IMPIEGO

- Altezza d'aspirazione manometrica fino a **7 m**
- Temperatura del liquido da **-10 °C** fino a **+90 °C**
- Temperatura ambiente da **-10 °C** fino a **+40 °C**
- Pressione max nel corpo pompa **10 bar**
- Servizio continuo **S1**

### ESECUZIONE E NORME DI SICUREZZA

EN 60335-1  
IEC 60335-1  
CEI 61-150

EN 60034-1  
IEC 60034-1  
CEI 2-3



REGOLAMENTO (UE) N. 547/2012

### CERTIFICAZIONI

Azienda con sistema di gestione certificato DNV  
ISO 9001: QUALITÀ  
ISO 14001: AMBIENTE



### UTILIZZI E INSTALLAZIONI

Sono consigliate per pompare acqua pulita e liquidi chimicamente non aggressivi per i materiali costituenti la pompa.

Per l'affidabilità e la semplicità di utilizzo trovano un vasto impiego nel settore civile, agricolo e industriale, per l'approvvigionamento d'acqua, per impianti di condizionamento o di raffreddamento, per irrigazione, ecc.

L'installazione è da effettuarsi in luoghi chiusi o comunque protetti dalle intemperie.

### BREVETTI - MARCHI - MODELLI

- Modello comunitario registrato n° 002098434 per CP 160, CP210
- Modello italiano registrato n° 72753 per CP 220, CP 230, CP250

### ESECUZIONI A RICHIESTA

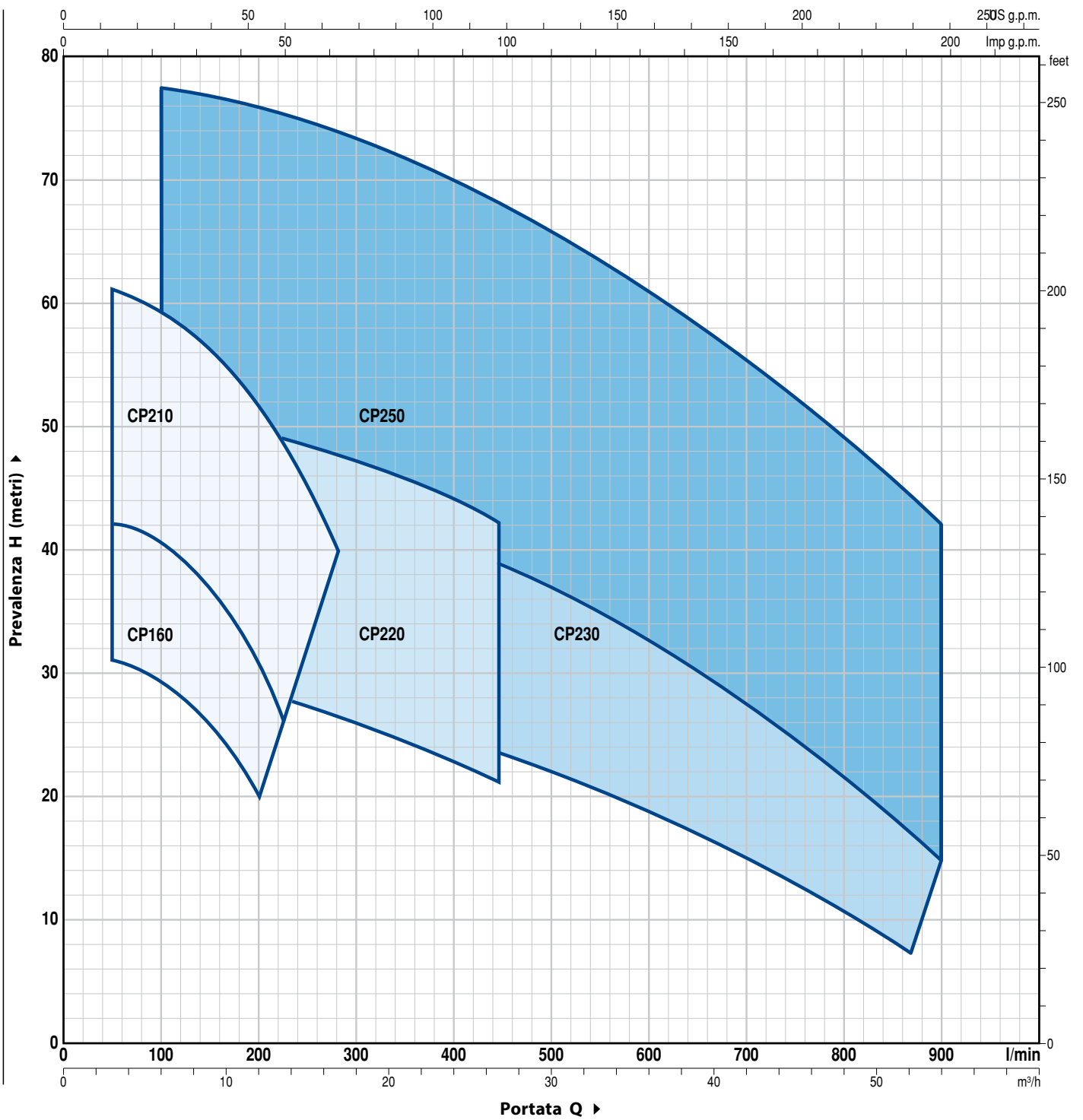
- Tenuta meccanica speciale
- Albero pompa in acciaio inox EN 10088-3 - 1.4401 (AISI 316) per CP 220, CP 230, CP250
- Altre tensioni o frequenza a 60 Hz
- Protezione IP X5 per CP 160

### GARANZIA

2 anni secondo le nostre condizioni generali di vendita

**CAMPO DI PRESTAZIONI**

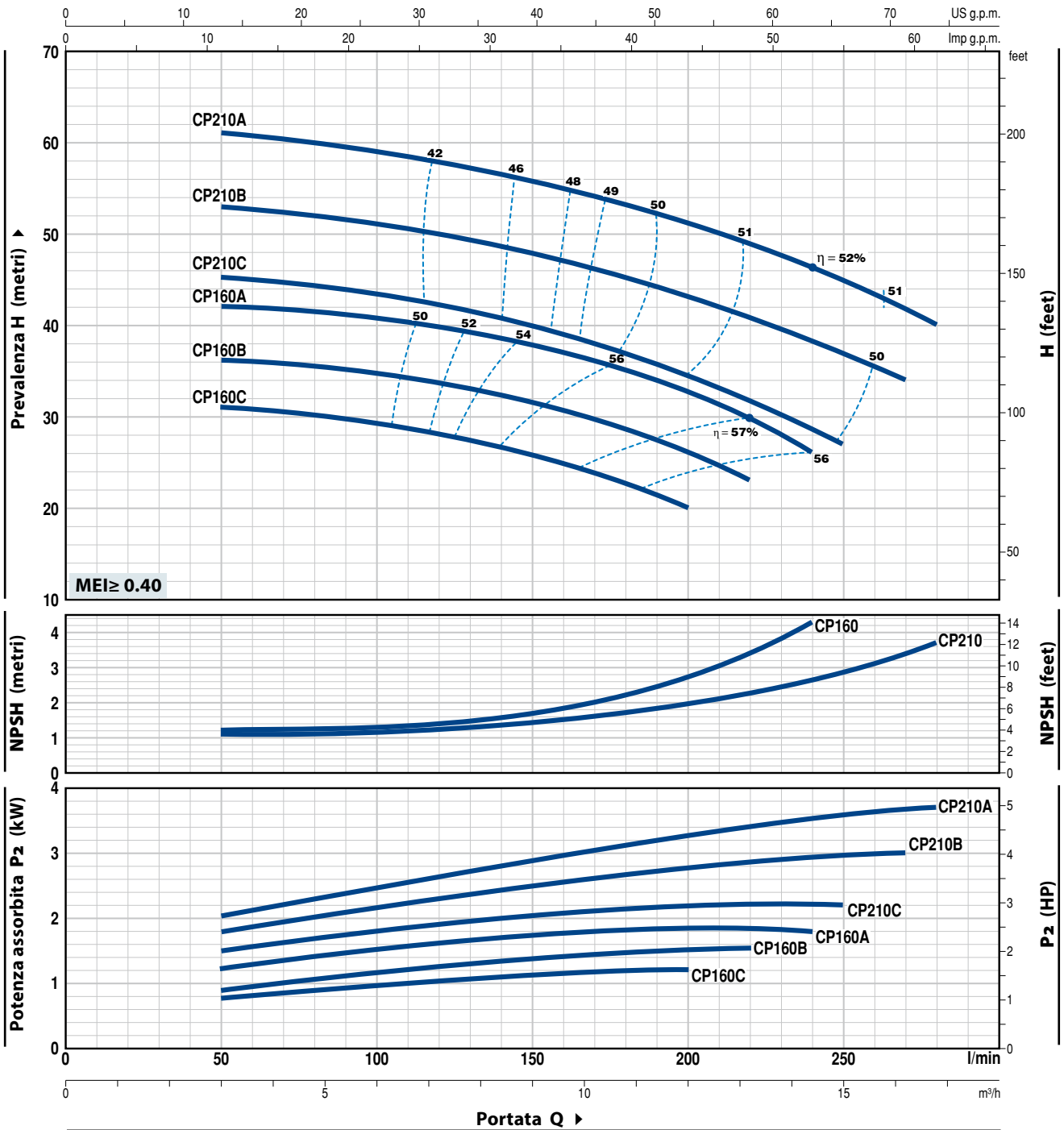
50 Hz n= 2900 rpm HS= 0 m



# CP 160-210

CURVE E DATI DI PRESTAZIONE

50 Hz n= 2900 rpm HS= 0 m



TIPO	POTENZA (P <sub>2</sub> )	Q																		
		m <sup>3</sup> /h	0	3	4.5	6	7.5	9	10.5	12	13.2	14.4	15	16.2	16.8					
Monofase	Trifase	kW	HP	▲	l/min	0	50	75	100	125	150	175	200	220	240	250	270	280		
CPm 160C	CP 160C	1.1	1.5	IE2	H metri	32	31	30.5	29.5	28	26	23	20							
CPm 160B	CP 160B	1.5	2			37	36	35.5	34.5	33.5	31.5	29	26.5	23						
-	CP 160A	2.2	3	43		42	41.5	40.5	39.5	38	35.5	33	30	26						
CPm 210C	CP 210C	2.2	3	IE3		46	45.5	44.5	43.5	42	40	37.5	34.5	32	28.5	27				
-	CP 210B	3	4			54	53	52	51	49.5	48	45.5	43	40	38.5	37	34			
-	CP 210A	4	5.5			61	61	60	59	57.5	56	53.5	51	49	46.5	45	42	40		

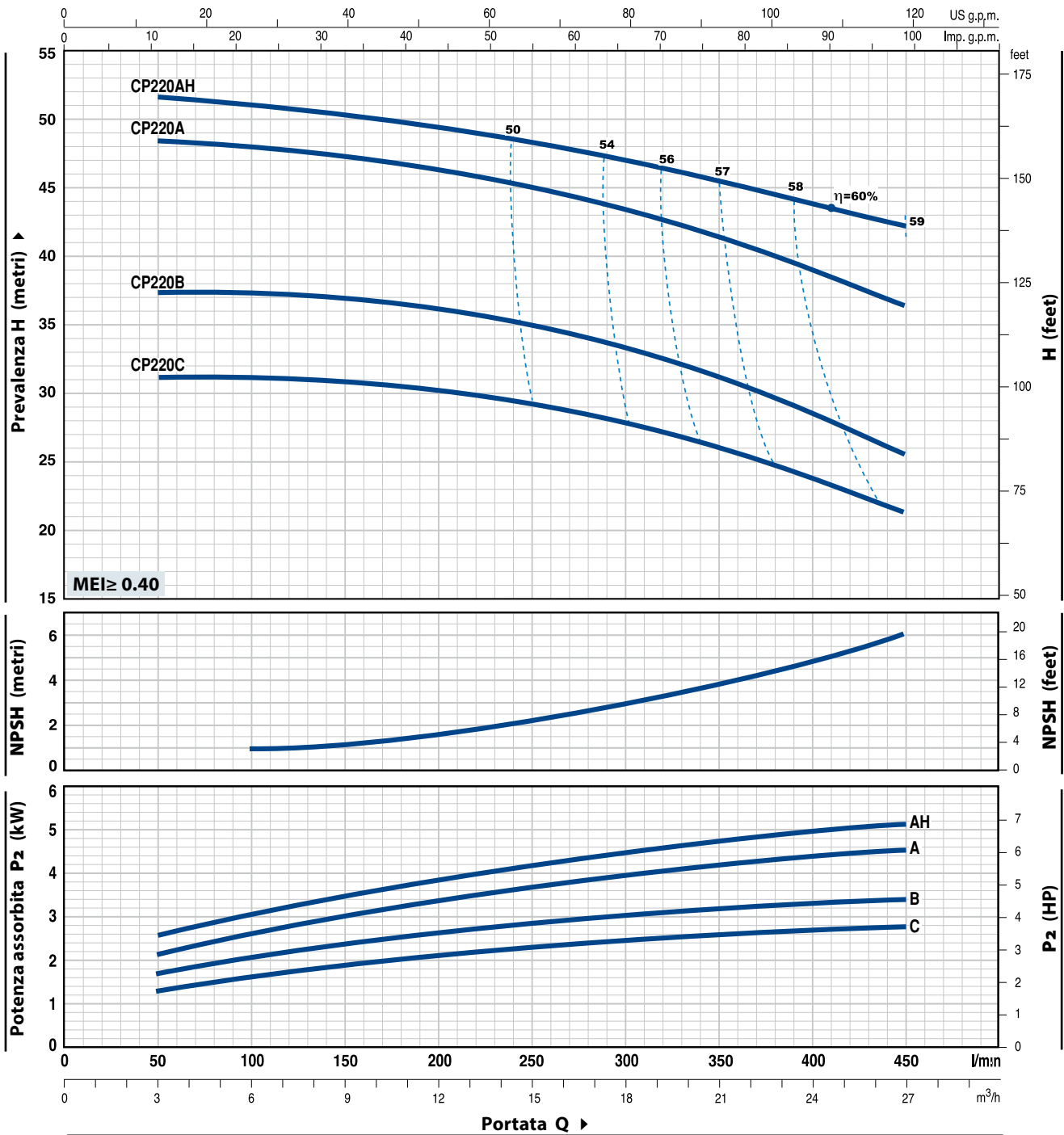
Q = Portata H = Prevalenza manometrica totale HS = Altezza di aspirazione

Tolleranza delle curve di prestazione secondo EN ISO 9906 Grado 3B.

▲ Classe di rendimento del motore trifase (IEC 60034-30)

## CURVE E DATI DI PRESTAZIONE

50 Hz n= 2900 rpm HS= 0 m



Monofase	TIPO	POTENZA (P <sub>2</sub> )		▲	Q	m <sup>3</sup> /h						
		kW	HP			0	3	6	12	18	24	27
	Trifase				l/min	0	50	100	200	300	400	450
CPm 220C	CP 220C	2.2	3	IE3	H metri	32	31.5	31	30	28	24	21
-	CP 220B	3	4			38	37.5	37	36	33.5	29	25
-	CP 220A	4	5.5			49	48.5	48	46	43.5	39.5	36
-	CP 220AH	5.5	7.5			52	51.5	51	49	47	44	42

Q = Portata H = Prevalenza manometrica totale HS = Altezza di aspirazione

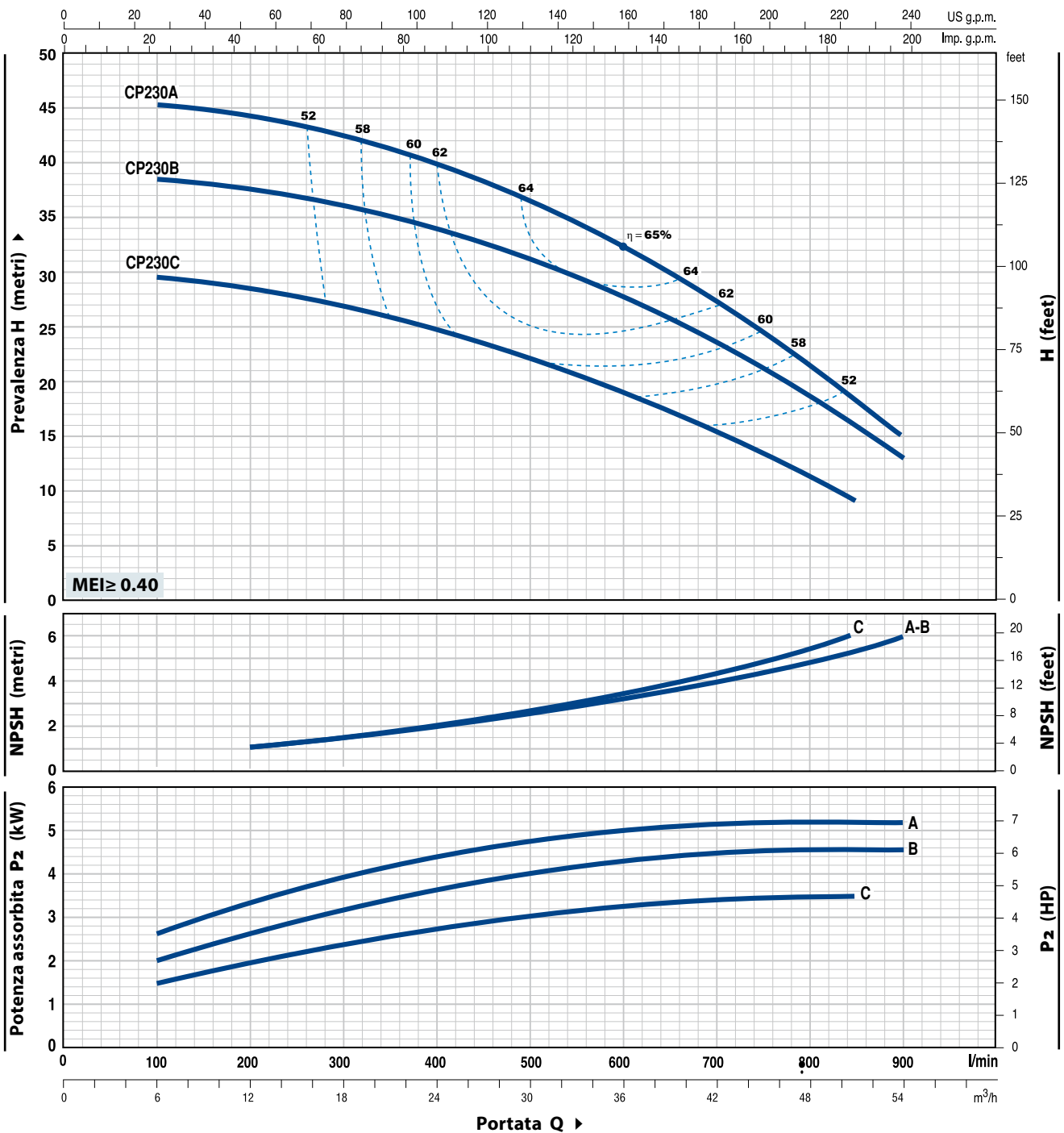
Tolleranza delle curve di prestazione secondo EN ISO 9906 Grado 3B.

▲ Classe di rendimento del motore trifase (IEC 60034-30)

# CP 230

## CURVE E DATI DI PRESTAZIONE

50 Hz n= 2900 rpm HS= 0 m



TIPO	POTENZA (P <sub>2</sub> )		▲	Q	Flow Rate (Q)													
	kW	HP			0	6	12	18	24	30	36	42	48	51	54			
Trifase				l/min	0	100	200	300	400	500	600	700	800	850	900			
CP 230C	3	4	IE3	H metri	30	29.5	28.5	27	25	22	19.5	15.5	11.5	9				
CP 230B	4	5.5		39	38.5	38	36	34	31	28	24	18.5	15	13				
CP 230A	5.5	7.5		46	45.5	44.5	42	40	37	32.5	27.5	21.5	18	15				

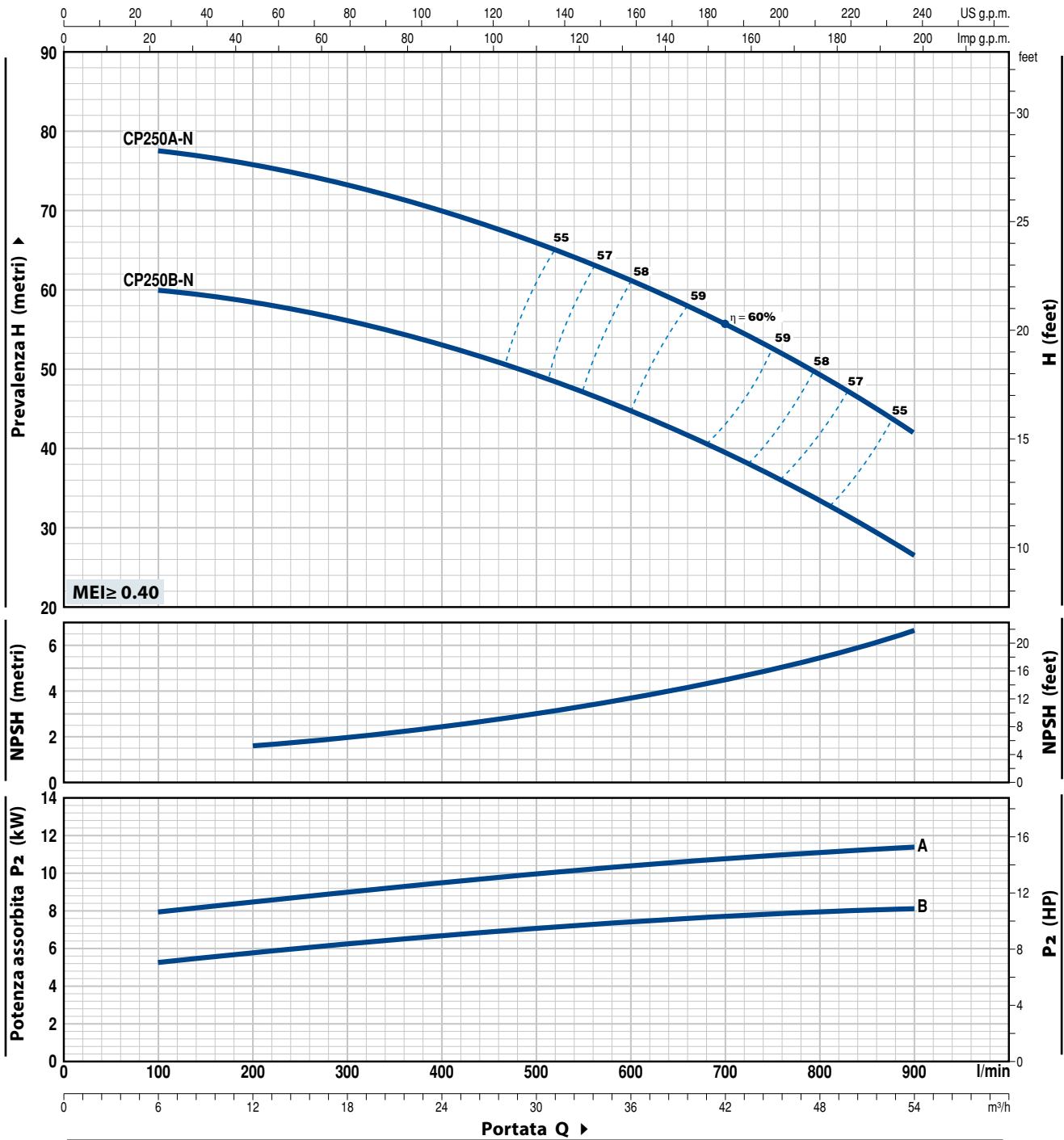
Q = Portata H = Prevalenza manometrica totale HS = Altezza di aspirazione

Tolleranza delle curve di prestazione secondo EN ISO 9906 Grado 3B.

▲ Classe di rendimento del motore trifase (IEC 60034-30)

## CURVE E DATI DI PRESTAZIONE

50 Hz n= 2900 rpm HS= 0 m



TIPO	POTENZA (P <sub>2</sub> )			Q	Flow (Q)										
	kW	HP	▲		0	6	12	18	24	30	36	42	48	54	
Trifase				l/min	0	100	200	300	400	500	600	700	800	900	
CP 250B-N	7.5	10	IE3	H metri	61	60	58	56	53	49	45	39.5	33.5	26.5	
CP 250A-N	11	15				79	77.5	75.5	73	70	66	61.5	56	50	42

Q = Portata H = Prevalenza manometrica totale HS = Altezza di aspirazione

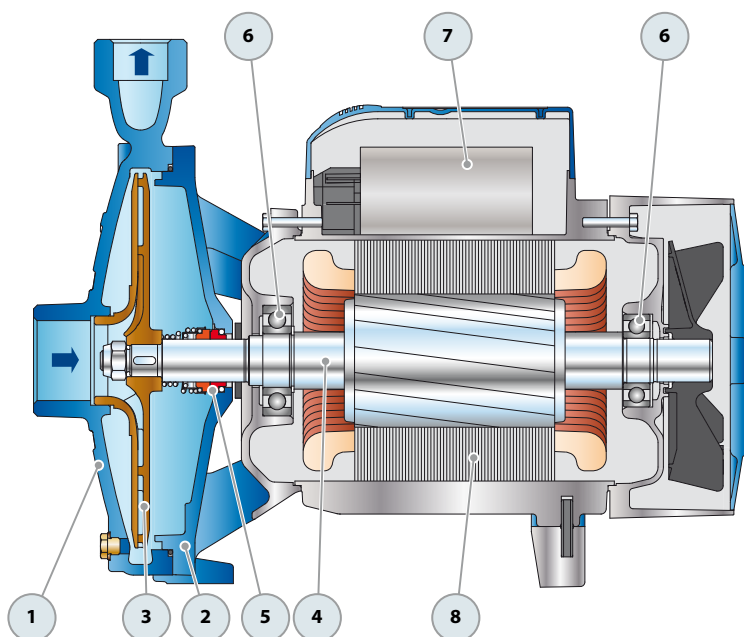
Tolleranza delle curve di prestazione secondo EN ISO 9906 Grado 3B.

▲ Classe di rendimento del motore trifase (IEC 60034-30)

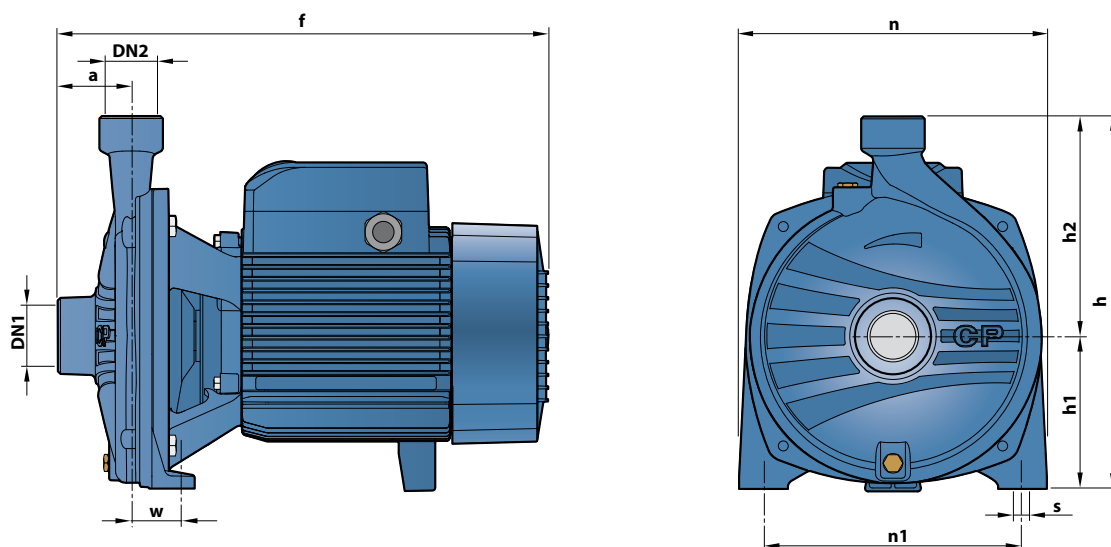
# CP 160-210

## POS. COMPONENTE CARATTERISTICHE COSTRUTTIVE

1	<b>CORPO POMPA</b>	Ghisa, provvisto di bocche filettate ISO 228/1					
2	<b>COPERCHIO</b>	Ghisa					
3	<b>GIRANTE</b>	Ottone					
4	<b>ALBERO MOTORE</b>	Acciaio inox EN 10088-3 - 1.4104					
5	<b>TENUTA MECCANICA</b>	<b>Elettropompa</b>	<b>Tenuta</b>	<b>Albero</b>	<b>Materiali</b>		
		<i>Tipo</i>	<i>Tipo</i>	<i>Diametro</i>	<i>Anello fisso</i>	<i>Anello rotante</i>	<i>Elastomero</i>
		CP 160	FN-18	Ø 18 mm	Grafite	Ceramica	NBR
CP 210	FN-24	Ø 24 mm	Grafite	Ceramica	NBR		
6	<b>CUSCINETTI</b>	<b>Elettropompa</b>	<b>Tipo</b>				
		CP 160	6204 ZZ / 6204 ZZ				
		CP 210	6206 ZZ - C3 / 6205 ZZ				
7	<b>CONDENSATORE</b>	<b>Elettropompa</b>	<b>Capacità</b>				
		<i>Monofase</i>	<i>(230 V o 240 V)</i>				
		CPm 160C	31.5 µF - 450 VL				
		CPm 160B	45 µF - 450 VL				
		CPm 210C	70 µF - 450 VL				
8	<b>MOTORE ELETTRICO</b>	<p>CPm: monofase 230 V - 50 Hz con salvamotore termico incorporato nell'avvolgimento (fino a 1.5 kW).            CP: trifase 230/400 V - 50 Hz.</p> <p>⇒ <b>Le elettropompe trifase sono equipaggiate con motori ad alto rendimento in classe IE2 fino a P<sub>2</sub>=1.1 kW e in classe IE3 da P<sub>2</sub>=1.5 kW (IEC 60034-30)</b></p> <p>- Isolamento: classe F            - Protezione: IP X4</p>					



## DIMENSIONI E PESI



TIPO		BOCCHIE		DIMENSIONI mm									kg	
Monofase	Trifase	DN1	DN2	a	f	h	h1	h2	n	n1	w	s	1~	3~
CPm 160C	CP 160C	1½"	1"	54	373	260	110	150	207	165	44.5	11	19.7	17.7
CPm 160B	CP 160B												21.0	21.0
-	CP 160A												-	21.0
CPm 210C	CP 210C			60	402	305	125	180	252	210	39.5	11	26.0	27.5
-	CP 210B												-	30.0
-	CP 210A												-	32.0

## ASSORBIMENTI

TIPO	TENSIONE	
	230 V	240 V
CPm 160C	8.6 A	7.8 A
CPm 160B	10.3 A	9.8 A
CPm 210C	13.0 A	12.7 A

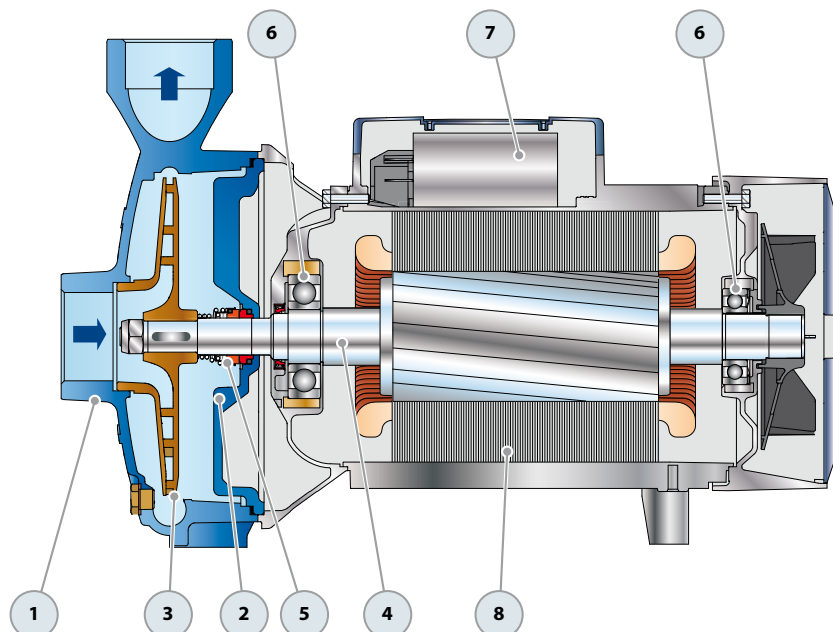
TIPO	TENSIONE					
	230 V	400 V	690 V	240 V	415 V	720 V
CP 160C	5.7 A	3.3 A	1.9 A	5.2 A	3.0 A	1.7 A
CP 160B	7.3 A	4.2 A	2.4 A	6.7 A	3.9 A	2.3 A
CP 160A	8.9 A	5.1 A	3.0 A	8.3 A	4.8 A	2.8 A
CP 210C	9.2 A	5.3 A	3.1 A	8.8 A	5.1 A	2.9 A
CP 210B	11.2 A	6.5 A	3.8 A	10.8 A	6.2 A	3.6 A
CP 210A	14.8 A	8.5 A	4.9 A	14.2 A	8.2 A	4.7 A



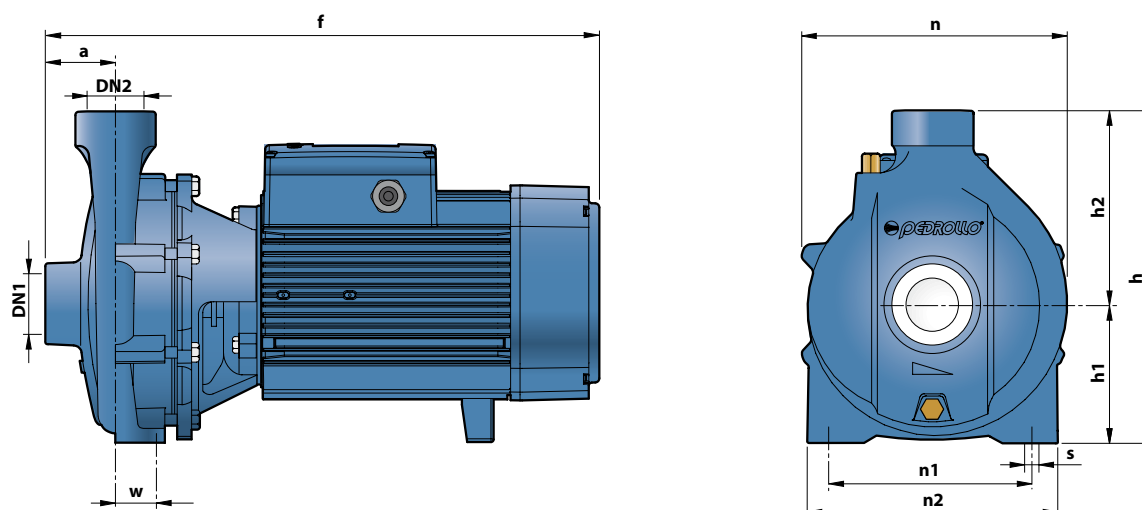
# CP 220-230-250

## POS. COMPONENTE CARATTERISTICHE COSTRUTTIVE

1	<b>CORPO POMPA</b>	Ghisa, provvisto di bocche filettate ISO 228/1				
2	<b>COPERCHIO</b>	Ghisa				
3	<b>GIRANTE</b>	Ottone per CP 220, CP 230 Ghisa per CP 250				
4	<b>ALBERO MOTORE</b>	Acciaio inox EN 10088-3 - 1.4104				
5	<b>TENUTA MECCANICA</b>	<b>Elettropompa</b>	<b>Tenuta</b>	<b>Albero</b>	<b>Materiali</b>	
		<i>Tipo</i>	<i>Tipo</i>	<i>Diametro</i>	<i>Anello fisso</i>	<i>Anello rotante</i> <i>Elastomero</i>
		CP 220C-B CP 230C	FN-20	Ø 20 mm	Grafite	Ceramica   NBR
		CP 220A-AH CP 230B-A CP 250B-N	FN-24	Ø 24 mm	Grafite	Ceramica   NBR
		CP 250A-N	FN-32 NU	Ø 32 mm	Grafite	Ceramica   NBR
6	<b>CUSCINETTI</b>	<b>Elettropompa</b>	<b>Tipo</b>			
		CP 220C	6206 ZZ - C3 / 6204 ZZ			
		CPm 220C				
		CP 220B	6206 ZZ - C3 / 6205 ZZ			
		CP 230C				
		CP 220A-AH CP 230B-A	6307 ZZ - C3 / 6206 ZZ - C3			
		CP 250B-N CP 250A-N	6310 ZZ - C3 / 6308 ZZ - C3			
7	<b>CONDENSATORE</b>	<b>Elettropompa</b>	<b>Capacità</b>			
		<i>Monofase</i>	<i>(230 V o 240 V)</i>			
		CPm 220C	70 µF - 450 VL			
8	<b>MOTORE ELETTRICO</b>	CPm: monofase 230 V - 50 Hz. CP: trifase 230/400 V - 50 Hz fino a 4 kW. 400/690 V - 50 Hz da 5.5 a 11 kW.				
		<p>⇒ Le elettropompe trifase sono equipaggiate con motori ad alto rendimento in classe IE3 (IEC 60034-30)</p> <ul style="list-style-type: none"> <li>- Isolamento: classe F</li> <li>- Protezione: IP X5</li> </ul>				



## DIMENSIONI E PESI



TIPO		BOCCHIE		DIMENSIONI mm										kg			
Monofase	Trifase	DN1	DN2	a	f	h	h1	h2	n	n1	n2	w	s	1~	3~		
CPm 220C	CP 220C	2"	2"	70	441/409	315	132	183	255	170	230	40	14	31.9	28.5		
-	CP 220B				441												
-	CP 220A				460	328	136	192	273	190	250						
-	CP 220AH				505												
-	CP 230C				441	315	132	183	255	170	230						
-	CP 230B				460												
-	CP 230A				505	328	136	192	273	190	250						
-	CP 250B-N				507												
-	CP 250A-N				571	392	160	232	322	230	294			45	-	74.0	
-																	

## ASSORBIMENTI

TIPO	TENSIONE	
	230 V	240 V
CPm 220C	15.8 A	15.0 A

TIPO	TENSIONE					
	230 V	400 V	690 V	240 V	415 V	720 V
CP 220C	11.4 A	6.6 A	3.8 A	10.7 A	6.2 A	3.6 A
CP 220B	12.6 A	7.3 A	4.2 A	12.0 A	7.0 A	4.0 A
CP 220A	17.0 A	9.8 A	5.7 A	16.5 A	9.5 A	5.5 A
CP 220AH	20.0 A	11.5 A	6.7 A	19.2 A	11.0 A	6.4 A
CP 230C	13.2 A	7.6 A	4.4 A	12.8 A	7.4 A	4.3 A
CP 230B	16.8 A	9.7 A	5.6 A	16.2 A	9.4 A	5.4 A
CP 230A	20.0 A	11.5 A	6.7 A	19.2 A	11.0 A	6.4 A
CP 250B-N	28.6 A	16.5 A	9.5 A	27.5 A	16.0 A	9.3 A
CP 250A-N	40.8 A	23.6 A	13.7 A	40.7 A	23.5 A	13.6 A