



since 1955

Raccordi sferici ed accessori per irrigazione, carribotte e pompaggio

Quick release steel couplings and accessories for irrigation, slurry tankers and pumping.
Raccords sphériques en acier et accessoires pour irrigation, tonnes à lisier et pompage.
Kugelkupplungen und Zubehör für Bewässerung, Güllewagen und Pumpen.
Acoples y accesorios en acero para riego, cubas de purin y bombeo.

IT
EN
FR
DE
ES



Made in Italy

www.omve.it



Dal 1955

Esperienza, serietà e criteri di massima collaborazione, sono le solide basi sulle quali si fonda il rispetto che clienti di tutto il mondo ci riconoscono.

EN. Since 1955. Experience, reliability and criteria of full cooperation are the solid foundations far the respect with which customers all over the world acknowledge us.

FR. Depuis 1955. L'expérience, le sérieux et la plus grande collaboration sont les bases solides sur lesquelles repose le respect que nous accordent les clients du monde entier.

DE. Seit 1955. Erfahrung, Zuverlässigkeit und optimale Zusammenarbeit sind die soliden Grundlagen, für die wir von unseren Kunden in aller Welt anerkannt werden.

ES. Desde 1955. Experiencia, seriedad y criterios de maxima colaboración, son las bases sólidas sobre las cuales se basan el respeto que clientes de todo el munda nos reconocen.

OFFICINE MECCANICHE
ANFOR
DI VEZZANI E BENATTI
1955



1966



1970



1985



2001



2006



Otello Vezani
il fondatore
the founder

Oggi siamo presenti in 60 paesi nel mondo

Abbiamo ben organizzato la nostra azienda attorno al principio della massima considerazione delle esigenze del cliente. Perciò cerchiamo di essere sempre sensibili alle richieste, attenti nell'evasione ordini, puntuali nelle consegne anche in paesi lontani.

EN. We are now present in 60 countries worldwide. We have organized our company around the principle of total



respect far customer needs. Therefore we try to be sensitive to requests, careful in despatching orders and punctual in deliveries even to far countries.

FR. Aujourd'hui nous avons organisé notre entreprise en fonction du plus grand respect des exigences du client. C'est pourquoi nous essayons d'être sensibles aux demandes, attentifs dans le traitement et les expéditions des commandes, ponctuels dans les livraisons même vers les pays lointains.

DE. Heute sind wir in 60 Ländern der Welt vertreten. Wir haben unser Unternehmen auf maximale Kundenorientierung ausgerichtet. Deshalb bemühen wir uns stets um eine bedarfsgerechte, zuverlässige und fristgerechte Abwicklung der Lieferungen auch in die fernsten Länder.

ES. Hoy somos presentes en mas de 60 países en el mundo. Hemos organizado nuestra empresa alrededor del máximo respeto por las exigencias del cliente. Por ello tratamos de ser sensibles a las peticiones, atentos a la conclusión de las ordenes, puntuales en las entregas aúm en países lejanos.



OMV Ricerca & Sviluppo sempre un passo avanti nella ricerca di nuove soluzioni.

Il tuo lavoro è impegnativo? Noi possiamo renderlo più semplice! I giunti di tipo Anfor, i più grandi nel mondo, ad attacco rapido. OMV ha sviluppato i giunti Anfor di 400 mm (16") che permettono la chiusura e apertura in tempi rapidissimi senza usare flange e bulloni.

EN. Always one step ahead in the search for new solutions. Your job is BIG. We can make it simpler! World largest, quick release, Anfor type coupling. OMV has developed the 400 mm (16") Anfor coupling that essentially allows incredibly fast connecting and disconnecting without using flanges and bolts.

FR. Toujours une longueur d'avance dans la recherche de nouvelles solutions. Ton travail est ardu, nous pouvons le simplifier! Raccords type Anfor, les plus grands au monde, à relâchement rapide. OMV a mis au point les raccords Anfor de 400 mm (16") permettant essentiellement d'accrocher et décrocher très rapidement sans utiliser ni brides ni boulons.

DE. Bei der Suche nach neuen Lösungen stets einen Schritt voraus. Ihre Arbeit ist anspruchsvoll, aber Sie können sie vereinfachen! Die weltweit größten Anfor Kupplungen mit schneller Lösung. OMV hat 400 mm (16 Zoll) große Anfor-Kupplungen entwickelt, die ein extrem schnelles Anschließen und Lösen ohne Flansche und Muttern erlauben.

ES. Siempre un paso adelante en la búsqueda de nuevas soluciones. ¡Su trabajo es complicado, podemos hacerlo más simple! Los acoples de tipo Anfor, los más grandes en el mundo, con acoplamiento rápido. OMV ha desarrollado el acople de 400 milímetros (16") Anfor que cerrar y abrir muy rápidamente sin utilizar bridas y pernos.



**Your job is BIG
we can make it
SIMPLER!**

400
mm

16"





Giunti sferici grezzi

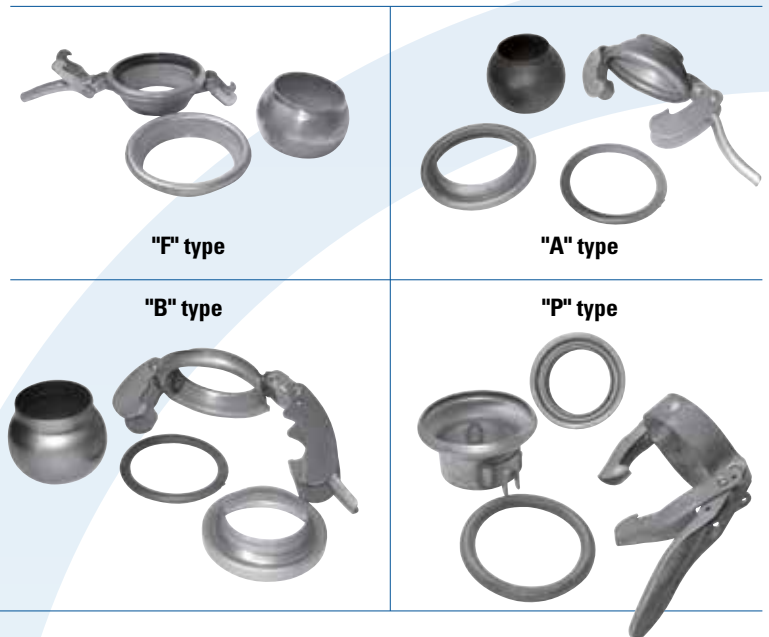
EN. Black steel weld-on quick release couplings.

FR. Raccords sphériques en acier noir à souder.

DE. Schwarze Stahl-Kugelkupplungen.

ES. Acoples en acero negro.

F.1	A.1	B.1	P.1
Ø 50	Ø 60	Ø 50	Ø 50
Ø 60	Ø 80	Ø 76	Ø 70
Ø 80	Ø 100	Ø 89	Ø 89
Ø 100	Ø 120	Ø 108	Ø 108
Ø 120	Ø 150	Ø 133	Ø 133
Ø 150	Ø 200	Ø 159	Ø 159
	Ø 250	Ø 194	Ø 216
	Ø 300	Ø 250	
	Ø 400	Ø 300	



Giunti sferici con tronchetto portagomma zincato

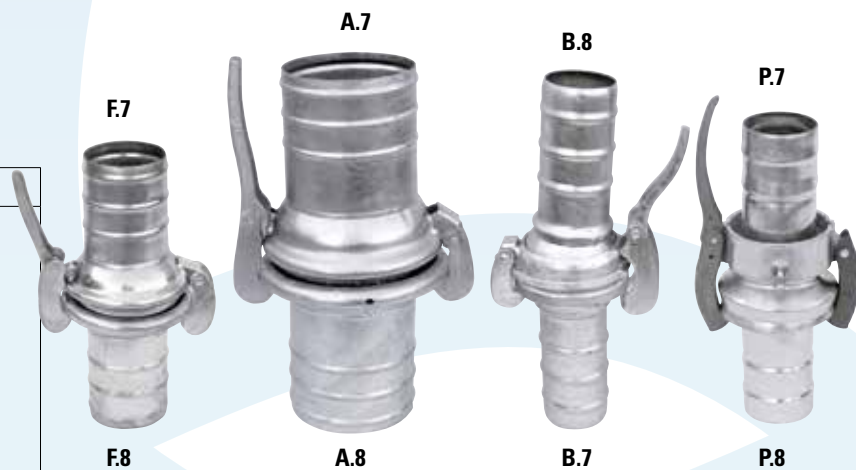
EN. Hot-dip galvanized steel quick release couplings with hose tails.

FR. Raccords sphériques en acier galvanisé avec manchons cannelés.

DE. Verzinkte Kugelkupplungen mit Schlauchtülle.

ES. Acoples galvanizados con cañas para manguera.

F.7 - F.8	A.7 - A.8	B.7 - B.8	P.7 - P.8
Ø 50x50	Ø 60x60	Ø 50x50	Ø 50x50
Ø 60x60	Ø 80x80	Ø 76x63	Ø 70x63
Ø 80x80	Ø 100x100	Ø 76x76	Ø 70x70
Ø 100x100	Ø 120x120	Ø 89x76	Ø 89x76
Ø 120x120	Ø 150x150	Ø 89x89	Ø 89x89
Ø 150x150	Ø 200x200	Ø 108x100	Ø 108x100
	Ø 250x250	Ø 108x108	Ø 108x108
	Ø 300x300	Ø 133x125	Ø 133x125
	Ø 400x400	Ø 159x150	Ø 159x150
		Ø 159x159	Ø 159x159
		Ø 194x200	Ø 216x200
		Ø 250x250	
		Ø 300x300	



Giunti con tronchetti filettati zincati

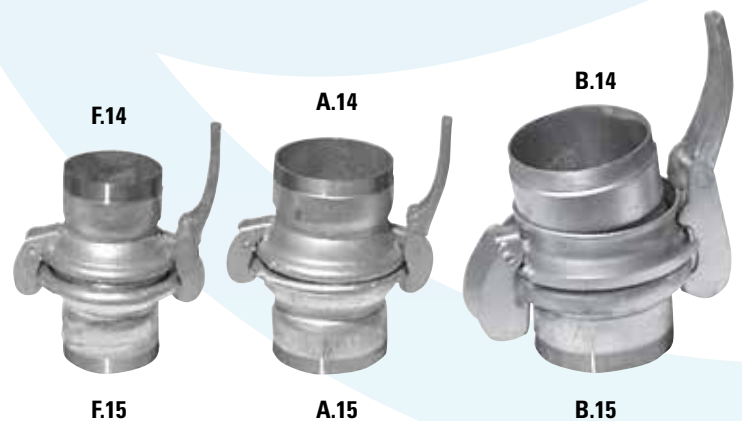
EN. Hot-dip galvanized steel quick release couplings with threaded sockets.

FR. Raccords sphériques en acier galvanisé avec manchons filetés.

DE. Verzinkte Kugelkupplungen mit Gewindestutzen.

ES. Acoples en acero galvanizado con roscas exteriores.

F.14 - F.15	A.14 - A.15	B.14 - B.15	P.14 - P.15
Ø 50x1"½-2"	Ø 60x1"½-2"	Ø 50x1"½-2"	Ø 50x1"½-2"
Ø 60x1"½-2"	Ø 80x3"	Ø 76x2"½-3"	Ø 76x2"½-3"
Ø 80x2"-2"½-3"	Ø 100x4"	Ø 89x3"	Ø 89x2"½-3"
Ø 100x3"-3"½-4"	Ø 120x5"	Ø 108x4"	Ø 108x4"
Ø 120x4"-5"	Ø 150x6"	Ø 133x5"	Ø 133x5"
Ø 150x5"-6"	Ø 200x8"	Ø 159x6"	Ø 159x6"
		Ø 194x8"	Ø 216x8"





Accessori motopompa

Complessi di aspirazione e mandata per motopompe. Vengono prodotti dal Ø 50 al Ø 400 mm con tutti i tipi di giunti sferici.

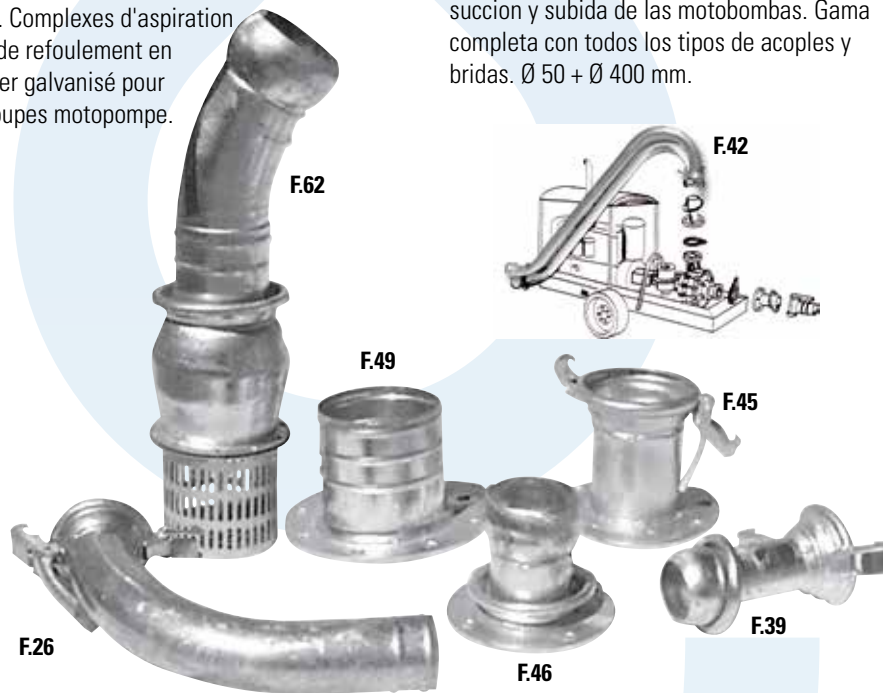
EN. Hot-dip galvanized steel suction and discharge units for pumpsets. Full range with quick release steel couplings and flanges. Sizes from Ø 50 to Ø 400 mm.

FR. Complexes d'aspiration et de refoulement en acier galvanisé pour groupes motopompe.

Gamme complète de raccords sphériques et brides. Ø 50 à Ø 400 mm.

DE. Verzinkte Ergänzungsstücke für einlass- und Auslasssysteme für Pumpen-Aggregate. Wir erzeugen dieses Zubehör mit Kugelkupplungen und Flanschen. Ø 50 bis Ø 400 mm.

ES. Accesorios en acero galvanizado por la succión y subida de las motobombas. Gama completa con todos los tipos de acoples y bridas. Ø 50 + Ø 400 mm.



Giunti sferici in acciaio inox AISI 304 L

Fabbrichiamo la gamma completa d'accessori in acciaio Inox identica a quella in acciaio grezzo e zincato.

EN. Stainless steel quick release couplings. We manufacture the same full range of stainless steel fittings as the black and galvanized steel ones.

FR. Raccords sphériques en acier inox. Nous fabriquons la gamme complète d'accessoires en acier inox comme celle-ci en acier noir et galvanisé.

DE. Rostfreie Stahl-Kugelkupplungen. Wir erzeugen Rostfreies Stahlzubehör wie das schwarze und verzinkte Stahl.

ES. Acoples en acero inox. Fabricamos la gama completa de accesorios en acero inox idéntica aquella en acero negro y galvanizado.



X.1
Ø 50
Ø 60
Ø 80
Ø 100
Ø 120
Ø 150
Ø 200

Valvole di fondo e filtri zincati

Vengono prodotti con il portagomma e con tutti i tipi di giunti sferici dal Ø 50 al Ø 400 mm.

EN. Hot-dip galvanized steel footvalves and strainers. With hose tails and with all types of quick release couplings. Sizes from Ø 50 to Ø 400 mm.

FR. Clapets de pied crépines et filtres en acier galvanisé. Avec manchons cannelés et tous les types de raccords sphériques. Ø 50 à Ø 400 mm.

DE. Verzinkten Fussventilen und Filtern. mit Schlauchtüllen und jeden Typ von Kugelkupplungen. Ø 50 bis Ø 400 mm.

ES. Válvulas de pie y filtros en acero galvanizado. Con cañas para manguera y con todos los tipos de acoples. Ø 50 + Ø 400 mm.





Costruzioni

L'engineering acquisito in anni di esperienza sul mercato, ci consente di progettare e costruire interi sistemi di gestione e logistica dei fluidi. Ne sono una prova i numerosi sistemi ed impianti realizzati in varie parti del mondo.

EN. Constructions. The engineering acquired over years of experience on the market allows us to design, build and supply complete systems composed of pipes and accessories for handling liquids. Proof of this area lot of plants built in many arras of the world.

FR. Constructions. L'ingénierie acquise durant les années d'expérience sur le marché, nous a permis de projeter, construire et fournir des installations complètes, composées de tuyaux et d'accessoires pour le transport des liquides. Les nombreux systèmes et les installations réalisées dans différentes parties du monde en sont une preuve.

DE. Anlagenbau. Durch unsere jahrelange Erfahrung am Markt ist unsere Engineering-Abteilung in der Lage, Kompletanlagen mit Rohren und Zusatzteilen für den Flüssigkeitstransfer zu projektieren, zu bauen und zu liefern. Die zahlreichen Systeme und Anlagen in den verschiedensten Teilen der Welt bestätigen dies.

ES. Construcciones. Los conocimientos de ingeniería adquiridos en años de experiencia, nos permite de proyectar, construir y suministrar instalaciones completas compuestas de tubos y accesorios para el transporte de líquidos. Prueba de ellos son los numerosos sistemas y instalaciones realizadas en varias partes del mundo.



Accessori zincati per botti spandiliquame

Vengono prodotti dal Ø 100 al Ø 200 con tutti i tipi di giunti sferici.

EN. Hot-dip galvanized and slurry tankers.

With all types of quick release couplings.

Sizes from Ø 100 to Ø 200 mm.

FR. Accessoires en acier galvanisé pour tonnes à lisier.

Avec tous les types de raccords sphériques. Ø 100 à Ø 200 mm.

DE. Verzinktes Zubehör für Güllewagen. Mit jeden Typ von Kugelkupplungen. Ø 100 bis Ø 200 mm

ES. Accesorios en acero galvanizado para cubas de purin.

Con todos los tipos de acoples. Ø 100 ÷ Ø 200 mm.



P.125



F.106

F.105



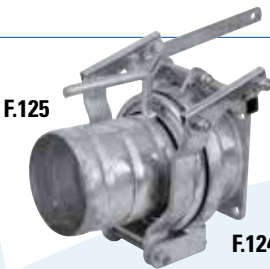
F.110



F.113

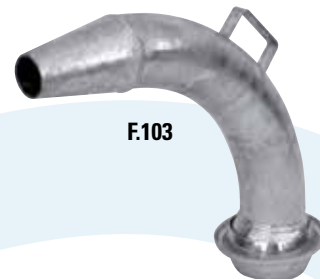


F.111



F.125

F.124



F.103

F.103



F.116

F.115



A.114





Accessori zincati per irrigazione

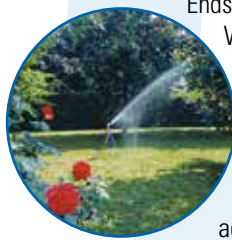
Accessori zincati, tubi, curve, tappi, derivazioni laterali, croci e sestanti con giunti zincati per irrigazione.

EN. Hot-dip galvanized steel fittings, pipes, bends, end plugs, tees and cross fittings with quick release couplings for irrigation systems.

FR. Accessoires, tuyaux, coudes, bouchons, té et croix en acier galvanisé avec raccords sphériques pour équipements d'irrigation.

DE. Verzinktes Zubehör, Röhren, Bogen, Endstopfen, T-Stücke, drei Wege Abweichung mit Kugelkupplungen für Bewässerung.

ES. Accesorios, tubos, curvas, tapones, T y cruces con acoples en acero galvanizado para riego.



Colonnine porta irrigatore da giardino. Zincatura elettrolitica.

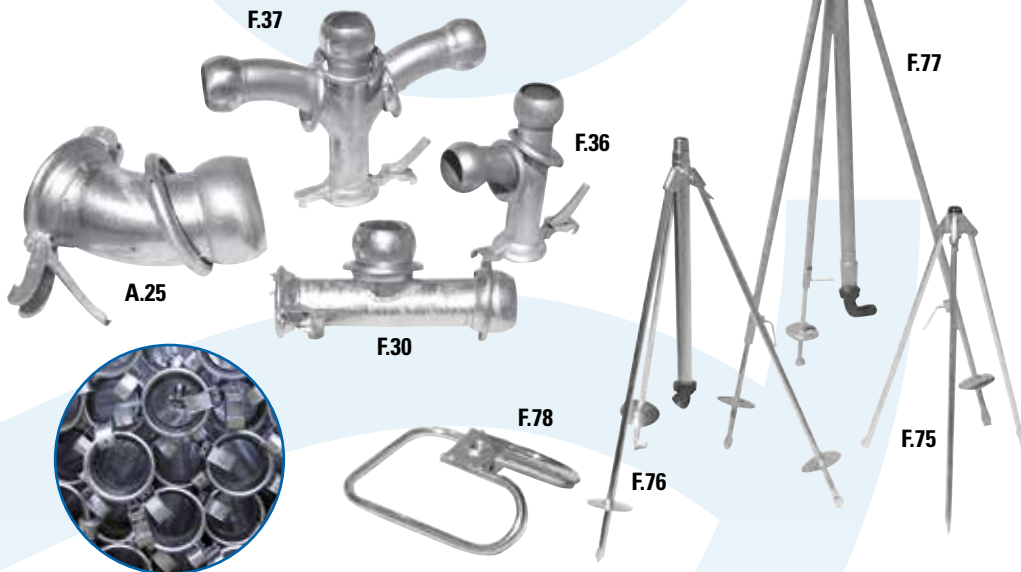
EN. Cold-dip galvanized steel gardening tripods.

FR. Trépieds porte-arroseur en acier galvanisé électrolytique.

DE. Elektrolytisch Verzinkter Regenständer für Garten.

ES. Tripodes en acero cincado electrolytico para aspersores.

F.75	F.76
Ø 1/2" F Ø 3/4" F	Ø 3/4" M-H 50cm Ø 1" M-H 50cm Ø 1 1/4" M-H 50cm Ø 1 1/2" M-H 50cm
F.77	F.78
Ø 1 1/4" M-H 100cm Ø 1 1/2" M-H 100cm	Ø 3/4" F



Pezzi speciali



Progettazione e realizzazione di prodotti, o singole parti, su misura per le vostre esigenze.

EN. Customized items.

Design and construction of products or single parts, tailor made for your needs.

FR. Pièces spéciales. Projet et réalisation de produits, ou pièces individuelles, sur mesure pour vos exigences.

DE. Projektierung und Herstellung von stets ganz auf Ihren Bedarf abgestimmten Produkten oder Einzelteilen nach Maß.

ES. Diseño o fabricación de productos a la medida de las necesidades del cliente.



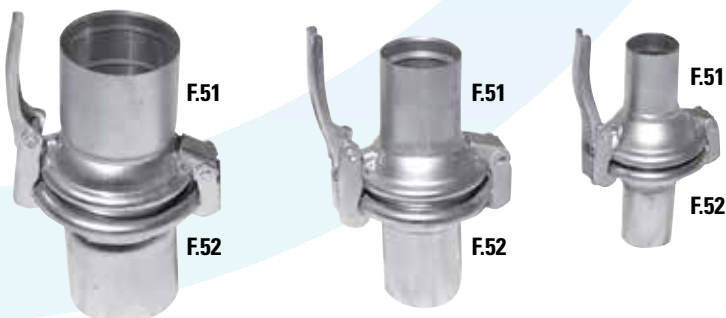
Giunti con tronchetti per tubi in polietilene

EN. Cold-dip galvanized steel quick release couplings with hose tails for polyethylene hoses.

FR. Raccords sphériques en acier galvanisé électrolytique avec manchons pour tuyaux en polyéthylène.

DE. Elektrolytisch Verzinkte Kugelkupplungen mit Schläuchtüllen für Polyäthylen-Röhren.

ES. Acoples en acero cincado electrolytico con cañas para tubos en polietileno.



O INSIDE TURNED

F.51 - F.52

Ø 60x50
Ø 60x63
Ø 80x75
Ø 80x90
Ø 100x90
Ø 100x110
Ø 120x110
Ø 120x125
Ø 150x160





Fiere internazionali
EN. International exhibitions
FR. Foires internationales
DE. Internationale Messen
ES. Feiras internacionales

EIMA Bologna, Italia
BAUMA München, Germany
IFAT Munchen, Germany

Dati, descrizioni ed illustrazioni del presente prospetto sono fornite a titolo indicativo e non impegnativo
EN. Technical data and particulars are noi binding
FR. Données et descriptions sont fournies à titre indicatif en n'engageant pas le constructeur
DE. Angaben und beschreibungen, sind nur massagebend und nicht verbindlich
ES. Los datos técnicos deben enterderse indicativo y no vinculantes



Officine Meccaniche Vezzani E. S.r.l.
Via Einaudi, 9-9/A
42016 Guastalla (RE) Italy
Tel. +39 0522 831360
Fax +39 0522 831007
info@omve.it

Vendite Italia:
venditeitalia@omve.it

Export:
export@omve.it



www.omve.it



Made in Italy 