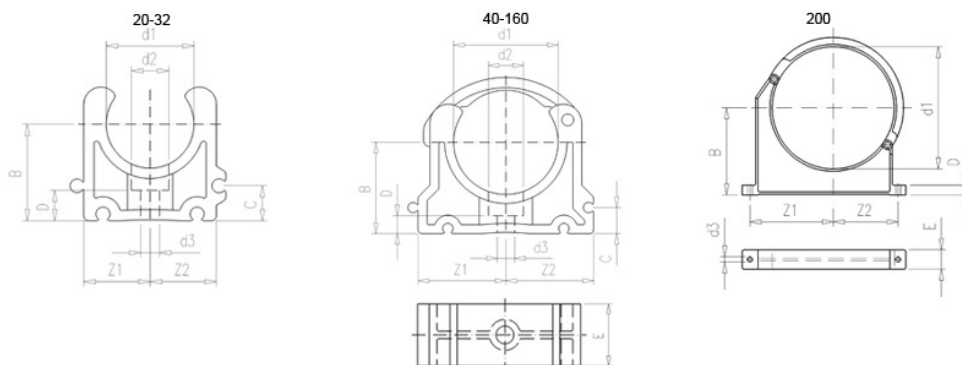


## 2050 - FERMATUBI IN PP



Prodotto	d	B	Z1	Z2	E	d2	d3	C	D	tipo	peso (kg)
652050020	20	25	16.5	19	16	10.5	5.5	10	6	N.A.	0,006
652050025	25	27.5	19	21.5	16	10.5	5.5	10	6	N.A.	0,008
652050032	32	31	24	26.5	16	10.5	5.5	10	6	N.A.	0,012
652050040	40	35	33.5	33.5	22	14	6.5	10	6.5	A	0,015
652050050	50	40	37	37	22	14	6.5	10	6.5	A	0,030
652050063	63	51.5	44.5	44.5	25	17	8.5	10	10	A	0,040
652050075	75	57.5	52	52	25	17	8.5	10	10	A	0,063
652050090	90	65	64.5	64.5	28	17	8.5	10	10	A	0,106
652050110	110	75	78	78	28	17	8.5	10	10	A	0,125
652050125	125	90	88	88	31.5	17	8.5	10	10	A	0,166
652050140	140	110	109	109	31.5	17	8.5	10	10	A	0,250
652050160	160	107.5	109	109	31.5	17	8.5	10	10	A	0,275
652050200	200	175	151.5	119.5	40	N.A.	13	N.A.	25	B	0,425

### RIFERIMENTI NORMATIVI

UNI EN 1452-2 – Sistemi di tubazioni di materia plastica per l'adduzione d'acqua – Policloruro di vinile non plastificato (PVC-U) - Parte 2: Tubi

UNI EN 12201-2 – Sistemi di tubazioni di materia plastica per la distribuzione dell'acqua, e per scarico e fognature in pressione - Polietilene (PE) - Parte 2: Tubi

### CARATTERISTICHE TECNICHE

**Dal diametro 20 al diametro 32:**  
modello senza fascia di chiusura, un foro di fissaggio

Corpo avvolgente in PP stabilizzato ai raggi UV

**Dal diametro 40 al diametro 160:**  
modello con fascia di chiusura tipo A, un foro di fissaggio

**Dal diametro 200 al diametro 225:**  
modello con fascia di chiusura tipo B, due fori di fissaggio

Corpo avvolgente e Clip di chiusura in PP stabilizzato ai raggi UV

COLORE

PP nero e grigio

TEMPERATURA D'IMPIEGO

PP + 10 + 80 °C

## NOTE

TUBO	DISTANZA TRA FERMATUBO - L (cm)				
	Orizzontale				Verticale
	PVC-U PN16		PE (SDR 11)		PVC-U PN16
	≤ 20°C	40°C	20°C	40°C	20°C a 45°C
20	85	50	30	26	90
25	90	55	40	34	100
32	100	65	50	42	120
40	110	80	60	51	140
50	125	95	70	60	160
63	140	110	90	77	180
75	150	120	100	85	200
90	165	135	120	102	220
110	185	155	150	128	240
125	200	170	160	136	250
140	215	185	180	153	250
160	225	200	200	170	250
200	250	225	220	187	250

Disponibile a richiesta distanziale per fermatubo 2050