

I Plast 60

SALDATRICE POLIVALENTE - UNITÀ DI CONTROLLO

TECHNICAL DATA SHEET



DESCRIZIONE

Saldatrice – Unità di controllo – Polivalente, progettata per eseguire la saldatura di tutti i raccordi elettrosaldabili, funzionanti con una tensione di saldatura in corrente alternata compresa tra 8 e 48 V . È dotata di lettore ottico, tipo scanner, per la lettura del codice a barre conforme alla norma ISO 13950. Svolge il ciclo di fusione secondo le indicazioni fornite dal produttore del raccordo. Permette, inoltre, la saldatura con l'inserimento in modo manuale dei dati di fusione del raccordo (l'inserimento in modo manuale dei soli valori di tempo e tensione non sono sufficienti a garantire un buon esito della saldatura. Questa procedura dovrebbe essere utilizzata solo in caso di emergenza). La sonda di rilevazione della temperatura ambiente è posta sul cavo di collegamento al raccordo; il cavo di saldatura è dotato dei cavi di rientro del segnale.

UTILIZZO

Può essere utilizzata nella costruzione di impianti, dedicati al trasporto dei fluidi in pressione e non in pressione, per gas combustibili, acqua e fluidi industriali. Per garantire la saldatura è stato progettato un particolare, e unico al mondo, sistema di controllo interno che verifica, durante l'intero ciclo di saldatura con una frequenza di 4 volte al secondo, la congruità di tutti i parametri elettrici del raccordo, tensione, corrente e resistenza. I controlli eseguiti durante il ciclo di fusione hanno una tolleranza inferiore al $\pm 1,5\%$. Ulteriori accorgimenti tecnici ne permettono il collegamento e la giusta funzionalità con motogeneratori che controllano la tensione erogata per mezzo di un sistema meccanico o elettronico. I dati conservati nella memoria sono trasferibili ad altre apparecchiature per mezzo della porta USB.

CAMPO D'IMPIEGO

Raccordi elettrosaldabili di nostra produzione: tutti i modelli fino al diametro 400 mm.
Raccordi elettrosaldabili di altre marche: vedi duty cycle.

CONFORMITÀ

Quest'apparecchiatura elettronica è conforme alle norme specifiche di prodotto ISO 12176-2-3-4; DVS 2207; ECE1; UNI10566.

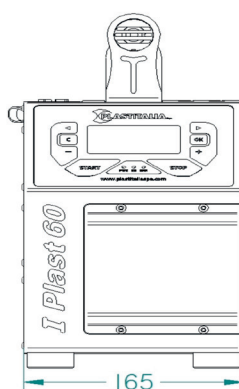
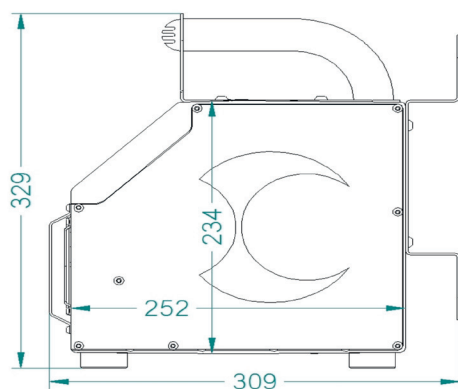
DATI TECNICI E DIMENSIONI

Dati tecnici	
Classificazione CEI EN 60335 – 1	Dispositivo elettronico in Classe I
Classificazione ISO 12176-2	P ₂ 3 U S ₂ V AK D X
Diametro max saldabile	400 mm (raccordi PLASTITALIA)
Materiali saldabili	PE / PEX / PP / PP - R
Trasferimento parametri saldatura	Scanner / manuale
Tensione di alimentazione	230 V CA, (185 V - 260 V)
Corrente di alimentazione	16 A
Frequenza di alimentazione	50 Hz (40 - 70 Hz)
Tensione ai raccordi	8 - 48 V CA
Duty cycle @ 20 °C	100% = 15 A ; 60% = 70 A ; 30% = 90 A
Corrente di picco	100 A (limitata elettronicamente)
Potenza nominale	2500 W
Temperatura ambiente di lavoro	-10 °C + 50 °C
Grado di protezione	IP54
Peso inclusi i cavi	18,5 kg
Cavo di alimentazione	Lunghezza 3,0 m. Dotato di spina 16 A mod. schuko
Cavo di saldatura	3,0 m
Diametro spinotti	4 mm (adattatori da 4,7 mm)
Display	Grafico, risoluzione 128x64 Dots, retroilluminato
Parametri controllati	
Ingresso	Tensione / Corrente / Frequenza
Uscita	Tensione / Resistenza / Contatto / Corto Circuito / Corrente
Altro	Software / Temperatura di Lavoro / Manutenzione
Messaggi d'errore	Testo / Segnali Acustici
Dotazioni	
Memory Drive USB, Cassa per il trasporto, manuale d'uso	

Memoria	
N° di report	7500
Interfaccia	USB / RS232
Formato dei dati	CSV - TXT (modificabile in qualsiasi formato)
Informazioni memorizzate	
Dati saldatura	Tensione / Corrente / Tempo di fusione nominale e svolto Modo / Resistenza / Messaggi d'Errore
Dati dei raccordi	Informazioni dal Codice a barre (ISO 13950) / Tipo / Dimensione / Produttore
Saldatrice	N. di serie / N. inventario / Data ultima revisione / Ore di lavoro / Software
Saldatore	Codice a barre (Plastitalia o ISO 12176-3) con controllo delle funzioni: <ul style="list-style-type: none"> • identificazione • impostazione manuale • configurazione del sistema
Funzioni per la rintracciabilità	
Codice saldatore	ISO 12176-3
Condizioni meteorologiche	DVS 2207 / 2208
Codice a barre per la saldatura	ISO 13950
Codice rintracciabilità raccordo	ISO 12176-4
Codice rintracciabilità 1° tubo	ISO 12176-4
Codice rintracciabilità 2° tubo	ISO 12176-4
Codice rintracciabilità 3° tubo / Infotext	ISO 12176-4

ACCESSORI

Accessori in dotazione	Accessori a richiesta
Raschiatore manuale	Spina da 16 A (IEC 309); Penna ottica



DIMENSIONI (mm)