

Legenda / Legend / Légende / Legende

	Quadro con microprocessore Control panel with microprocessor Coffret avec microprocesseur Schaltkästen mit Mikroprozessor	D	Diretto Direct Direct Direkt
	Quadro elettronico Electronic control panel Coffret électronique Elektronische Schaltkästen		Stella triangolo Star delta Étoile-triangle Stern-Dreieck
	Protezione motore Motor protection Protection Moteur Motorschutz	R	Reattanza Reactance Réactance Reaktanzanlauf
	Quadro elettromeccanico Electromechanical control panel Coffret électromécanique Elektromechanische Schaltkästen	SS	Soft-start Soft-start Démarrage progressif Soft-start
	Quadro con inverter di frequenza Control panel with frequency inverter Coffret avec variateur de fréquence Schaltkästen mit Frequenzumrichter	Hz	Inverter di frequenza Frequency inverter Variateur de fréquence Frequenzumrichter
	Quadro antincendio Firefighting control panel Coffret anti-incendie Schaltkästen für Feuerlöschanlagen		Uscita allarme Alarm output Sortie alarme Alarmausgang
	Motore Motor Moteur Motor		Ingresso sonda di livello Level probes input Entrée pour les sondes de niveau Eingang für Füllstandssonden
	Condensatore Capacitor Condensateur Kondensator		Ingresso sensore termico motore Motor thermal sensor input Entrée pour capteur thermique du moteur Eingang für Motorwärmefühler
	Relè Termico Thermal relay Relais thermique Thermorelais		Scambiatore Integrato Integrated exchanger Echangeur intégré Integrierter Umschalter
	Svuotamento Emptying Vidange Entleeren		Controllo marcia a secco Dry running control Contrôle de la marche à sec Trockenlaufkontrolle
	Riempimento Filling Remplissage Auffüllung		Pompe di superficie e motori generici Surface pumps e general motors Pompes de surface et moteurs génériques Oberflächenpumpen und allgemeine Motoren
	Pressurizzazione Pressurization Pressurisation Druckerhöhung		Pompe sommerse Submersible pumps Pompes immergées Tauchpumpen
	Conforme alla normativa EN 12845 In compliance with EN 12845 standard Conforme à la norme EN 12845 Gemäss EN 12845		Box Box Enveloppe Gehäuse
	Numero fasi (1=monofase, 3=trifase) Phases number (1 = single-phase, 3 = three-phase) Nombre des phases (1 = monophasé / 3 = triphasé) Phasennummer (1 = einphasig, 3 = dreiphasig)	P	Materiale termoplastico Thermoplastic material Matière thermoplastique Thermoplastischen Materials
	Grado di protezione Protection degree Degré de protection Schutzgrad	M	Materiale metallico Metallic material Matériau métallique Metallmaterial
	Tipo Avviamento Starting type Démarrage Anlauf	AR	Acque reflue Wastewater Eaux usées Abwasser



**Quadro elettromeccanico monofase diretto;
Contattore per avviamento motore;
Autoritenuta (escludibile da selettore);**

- N. 2 (QMDE10) o 3 (QMDE20) ingressi per galleggianti o pressostati;
- Comando a selettore e spie \varnothing 22mm;
- Sezionatore generale con blocco porta;
- Protezione con relè termico per sovraccarico motore;
- Fusibili di protezione alimentazione motore e circuiti ausiliari;
- Circuiti ausiliari a tensione 24Vac da trasformatore di sicurezza;
- Ingressi in bassissima tensione;

KCC - Predisposizione per condensatore di marcia 12,5/16/20/25/30/35/40/45/50/60/70/75/80 μ F;

Optional QMDE10

MCL - Modulo elettronico per controllo di livello con 3 sonde (non incluse);
KCD85 - Condensatore di avviamento con disgiuntore;

Optional QMDE20

SCB - Scambiatore avviamento pompe in alternanza;
(Codici optional pag. 62)



**Electromechanical single phase
direct start control panel;
Contactor for motor start;
Selectable self hold;**

- N. 2 (QMDE10) or 3 (QMDE20) inputs for floats or pressure switches;
- Command with selector and LEDs \varnothing 22mm;
- Main disconnecting switch with door lock;
- Thermal relay protection against motor overload;
- Auxiliary circuit and motor protection fuses;
- 24Vac auxiliary contacts from safety transformer;
- Very low voltage inputs;

KCC - Running capacitor predisposition 12,5/16/20/25/30/35/40/45/50/60/70/75/80 μ F;

QMDE10 optional features

MCL - Electronic module for level control with 3 probes (probes not included);
KCD85 - Starting capacitor with circuit breaker;

QMDE20 optional features

SCB - Pumps start exchanger;
(See optional features codes at page 62)



QMDE10	Code	V ~ 50/60Hz	A	kW	kW	Type	kg	Y mm	X mm	Z mm
QMDE10/2A-T	551.08	1~ 230	1,5 - 2,1	0,18	0,12	P	4,2	305	225	160
QMDE10/3A-T	551.09	1~ 230	2,1 - 2,8	0,25	0,18	P	4,2	305	225	160
QMDE10/4A-T	551.10	1~ 230	2,8 - 3,8	0,37	0,25	P	4,2	305	225	160
QMDE10/5A-T	551.11	1~ 230	3,8 - 5,2	0,55	0,37	P	4,2	305	225	160
QMDE10/7A-T	551.12	1~ 230	5,2 - 6,9	0,75	0,55	P	4,2	305	225	160
QMDE10/9A-T	551.13	1~ 230	6,9 - 9,1	1,1	0,75	P	4,2	305	225	160
QMDE10/12A-T	551.14	1~ 230	9,1 - 12	1,5	1,1	P	4,2	305	225	160
QMDE10/15A-T	551.15	1~ 230	12 - 14,5	2,2	1,5	P	4,2	305	225	160
QMDE10/18A-T	551.16	1~ 230	14,5 - 18	-	2,2	P	4,2	305	225	160

QMDE20

QMDE20/2A-T	553.08	1~ 230	1,5 - 2,1	0,18	0,12	P	6,5	385	305	160
QMDE20/3A-T	553.09	1~ 230	2,1 - 2,8	0,25	0,18	P	6,5	385	305	160
QMDE20/4A-T	553.10	1~ 230	2,8 - 3,8	0,37	0,25	P	6,5	385	305	160
QMDE20/5A-T	553.11	1~ 230	3,8 - 5,2	0,55	0,37	P	6,5	385	305	160
QMDE20/7A-T	553.12	1~ 230	5,2 - 6,9	0,75	0,55	P	6,5	385	305	160
QMDE20/9A-T	553.13	1~ 230	6,9 - 9,1	1,1	0,75	P	6,5	385	305	160
QMDE20/12A-T	553.14	1~ 230	9,1 - 12	1,5	1,1	P	9,5	460	385	160
QMDE20/15A-T	553.15	1~ 230	12 - 14,5	2,2	1,5	P	9,5	460	385	160
QMDE20/18A-T	553.16	1~ 230	14,5 - 18	-	2,2	P	9,5	460	385	160

Coffret électromécanique monophasé direct; Contacteur pour démarrage moteur; Auto-maintien (exclusion par sélecteur);

- N. 2 (QMDE10) ou 3 (QMDE20) entrées pour flotteurs ou pressostats;
- Commande à sélecteur et voyants ø 22mm;
- Sectionneur général avec verrouillage de porte;
- Protection par relais thermique pour surcharge moteur;
- Fusibles de protection moteur et circuits auxiliaires;
- Circuits auxiliaires à tension 24Vac par transformateur de sécurité;
- Entrées à très basse tension;

KCC - Prédiposition pour condensateur de marche 10/12,5/16/20/25/30/35/40/45/50/60/70/75/80 µF;

Options QMDE10

MCL - Module électronique pour contrôle de niveau avec 3 sondes (sondes non incluses);

KCD85 - Condensateur de démarrage avec disjoncteur;

Options QMDE20

SCB - Module de permutation démarrage pompes;

(Pour les codes optionelles voir page 62)

Einphasiger Elektromechanischer Schaltkasten direkt Anlauf; Schaltschutz für Motorstart; Selbsthaltung (ausschließbar vom Wähler);

- N. 2 (QMDE10) oder 3 (QMDE20) Eingänge für Schwimmer oder Druckschalter;
- Wahlschalter, Kontrollleuchten ø 22mm, LCD-Display;
- Haupttrennschalter mit Türverriegelung;
- Schutz mit Thermorelais für Überlast Motor;
- Schmelzsicherungen zum Versorgungsschutz des Motors und der Hilfsschaltkreisen;
- Hilfskreisläufe 24Vac Sicherheitswandler;
- Kleinspannungseingänge;

KCC - Möglichkeit zur Nachrüstung eines Betriebskondensators 12,5/16/20/25/30/35/40/45/50/60/70/75/80 µF;

Sonderzubehör von QMDE10

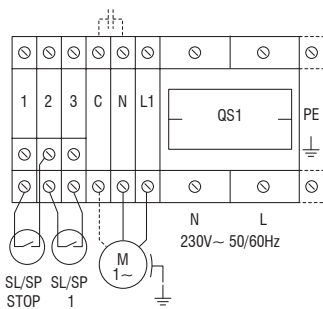
MCL - Elektronisches Modul mit 3 Sonden für die Pegelkontrolle (nicht inbegriffen);

KCD85 - Anlaufkondensator mit Sicherheitsausschalter;

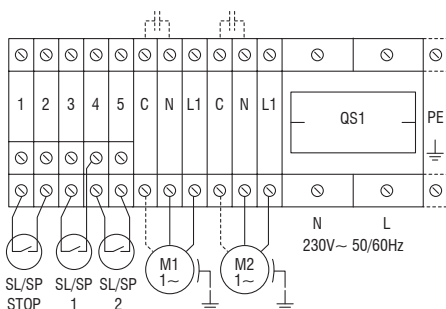
Sonderzubehör von QMDE20

SCB - Austausch abwechselnder Pumpenstart;

(Codes für Sonderzubehör auf S. 62)



QMDE10



QMDE20



Optional / Optional features / Options / Sonderzubehör

PRODUCT		OPTIONAL FEATURES													Code	KCC	Code
Model	Code	MCL	DS	SCB	KCD85	SVA	ALC24	CO	RCSFA	PMA	SMF	TRAA	Code	KCC	Code		
DRILL-M10	561.xx	•	-	-	-	-	-	-	-	-	-	-	.10	•	.C0yy		
DRILL-T10	561.xx	•	-	-	-	-	-	-	-	-	-	-	.10	-	-		
QMDE10	551.xx	•	-	-	-	-	-	-	-	-	-	-	.10	•	.C0yy		
		•	-	-	•	-	-	-	-	-	-	-	.20	•	.C0yy		
QMDE20	553.xx	-	-	•	-	-	-	-	-	-	-	-	.10	•	.C0yy		
QMDE10-AR	557.xx	-	•	-	-	-	-	-	-	-	-	-	.10	•	.C0yy		
QMDE20-AR	558.xx	-	•	-	-	-	-	-	-	-	-	-	.10	•	.C0yy		
QTDE10	551.xx	•	-	-	-	-	-	-	-	-	-	-	.10	-	-		
		•	-	-	-	•	-	-	-	-	-	-	.20	-	-		
		•	-	-	-	•	•	•	•	-	-	-	.30	-	-		
		•	-	-	-	-	•	•	-	•	•	•	.40	-	-		
QTDE20	553.xx	-	-	•	-	-	-	-	-	-	-	-	.10	-	-		
		-	-	•	-	•	-	-	-	-	-	-	.20	-	-		
QTDE30	554.xx	-	-	•	-	-	-	-	-	-	-	-	.10	-	-		
		-	-	•	-	•	-	-	-	-	-	-	.20	-	-		
QTDE10-AR	557.xx	-	•	-	-	-	-	-	-	-	-	-	.10	-	-		
QTDE20-AR	558.xx	-	•	-	-	-	-	-	-	-	-	-	.10	-	-		
QTDE30-AR	559.xx	-	•	-	-	-	-	-	-	-	-	-	.10	-	-		
QTSE10	552.xx	•	-	-	-	-	-	-	-	-	-	-	.10	-	-		
		•	-	-	-	•	-	-	-	-	-	-	.20	-	-		
		•	-	-	-	•	•	•	•	-	-	-	.30	-	-		
		•	-	-	-	-	•	•	-	•	•	•	.40	-	-		
QTSE20	555.xx	-	-	•	-	-	-	-	-	-	-	-	.10	-	-		
		-	-	•	-	•	-	-	-	-	-	-	.20	-	-		
QTSE30	556.xx	-	-	•	-	-	-	-	-	-	-	-	.10	-	-		
		-	-	•	-	•	-	-	-	-	-	-	.20	-	-		
QTSE10-AR	555.xx	-	•	-	-	-	-	-	-	-	-	-	.10	-	-		
QTSE20-AR	556.xx	-	•	-	-	-	-	-	-	-	-	-	.10	-	-		
QTSE30-AR	559.xx	-	•	-	-	-	-	-	-	-	-	-	.10	-	-		
QTRE10	552.xx	•	-	-	-	-	-	-	-	-	-	-	.10	-	-		
		•	-	-	-	•	-	-	-	-	-	-	.20	-	-		
		•	-	-	-	•	•	•	•	-	-	-	.30	-	-		
		•	-	-	-	-	•	•	-	•	•	•	.40	-	-		
QTSS10	560.xx	•	-	-	-	-	-	-	-	-	-	-	.10	-	-		
		•	-	-	-	•	-	-	-	-	-	-	.20	-	-		

xx

yy

xx

Deve essere sostituito dal codice che identifica il modello desiderato (presente nelle tabelle di ciascuna scheda tecnica)

Must be replaced with the desired model code (see the tables of each datasheet)

Il doit être remplacé par le code identifiant le modèle souhaité (présent dans les tableaux de chaque fiche technique)

Muss mit dem Code des gewünschten Modells ersetzt werden (kann der jeweiligen Tabelle der technischen Daten entnommen werden)

yy

Deve essere sostituito dalla capacità in μF del condensatore di marcia (valori disponibili: 12,5/16/20/25/30/35/40/45/50/60/70/75/80)

Must be replaced with the running capacitor capacity expressed in μF (available values: 12,5/16/20/25/30/35/40/45/50/60/70/75/80)

Il doit être remplacé par la capacité en μF du condensateur de démarrage (valeurs disponibles: 12,5/16/20/25/30/35/40/45/50/60/70/75/80)

Muss mit der Kapazität in μF des Betriebskondensators ersetzt werden (verfügbare Werte: 12,5/16/20/25/30/35/40/45/50/60/70/75/80)

Note / Notes / Notes / Noten

Quadri elettrici con optional potrebbero avere un box di dimensioni maggiori rispetto al modello standard.

Control panels with optional features might have a larger box than standard model.

Les armoires électriques avec optionnelles peuvent avoir une enveloppe plus grande que le modèle standard.

Die Schaltschranke mit Option könnten ein größer Gehäuse als das Standardmodell haben.

- MCL Modulo controllo per sonde di livello (non incluse)**
Electronic module for level control with probes (probes not included)
Module électronique pour contrôle de niveau avec 3 sondes (sondes non incluses)
Steuermodul für Pegelsonden (nicht inbegriffen)
- DS Modulo di controllo per sonde infiltrazione acqua in camera ad olio del motore**
Probe device for the control of water infiltration in the motor oil chamber
Dispositif sondes pour contrôle infiltration d'eau dans la chambre à huile du moteur
Steuermodul für Sonden, die das Eindringen von Wasser in die Ölkammer erfassen
- SCB Scambiatore avviamento pompe in alternanza**
Electric pumps start exchanger
Module de permutation démarrage pompes
Austauscher abwechselnder Pumpenstart
- KCD85 Condensatore di avviamento 85µF con disgiuntore**
85µF starting capacitor with circuit breaker
Condensateur de démarrage 85µF avec disjoncteur
Anlaufkondensator 85µF mit Sicherheitsausschalter
- SVA Voltmetro + Selettore Voltmetrico + Amperometro per ogni motore, (questo optional conferisce al quadro protezione IP52)**
Voltmeter + Voltmeter switch + Ammeter for each motor (this option makes the panel IP52 protected)
Voltmètre + Commutateur Voltmétrique + Ampèremètre pour chaque moteur (cette option rend le coffret IP52)
Voltmeter + Spannungsmesser-Umschalter + Amperemeter für jeden Motor (diese Option macht den Schaltschrank IP52)
- ALC24 Uscita allarme a contatto N.O. + uscita 24Vac**
N.O. alarm contact output + 24Vac output
Sortie alarme N.O. + sortie 24Vac
Alarmausgang mit Schließerkontakt + 24Vac-Ausgang;
- CO Contaore**
Run hour meter
Compteur horaire
Stundenzähler
- RCSFA Modulo controllo tensione, presenza e sequenza fasi di alimentazione**
Voltage control module, phases presence and phases sequence
Module de contrôle de tension, présence et séquence des phases d'alimentation
Steuermodul für Spannung, Vorhandensein und Abfolge der Versorgungsphasen
- PMA Pulsante marcia arresto in funzionamento MANUALE**
Start/stop button in MANUAL mode
Bouton marche/arrêt en fonctionnement MANUEL
Betriebswähler auf MANUELL
- SMF Strumento multifunzione digitale (V, A, W, sequenza fasi)**
Multifunction device (V, A, W, phase sequence)
Outil multifonction numérique (V, A, W, séquence des phases)
Digitales Multifunktionsgerät (V,A,W Phasenfolge)
- TRAA Temporizzatore per ritardo avviamento all'accensione**
Power start on-delay timer
Temporisateur (retard au démarrage)
Zeitschaltuhr für Verzögerung beim Start
- KCC Kit condensatore di marcia cablato con capacità espressa in µF 12,5/16/20/25/30/35/40/45/50/60/70/75/80**
Cabled running capacitor kit with capacity expressed in µF 12,5/16/20/25/30/35/40/45/50/60/70/75/80
Kit condensateur de démarrage avec capacité exprimée en µF 12,5/16/20/25/30/35/40/45/50/60/70/75/80
Kit verkabelter Betriebskondensator mit Kapazität ausgedrückt in µF 12,5/16/20/25/30/35/40/45/50/60/70/75/80

Codici esempio / Sample codes / Exemple de codes / Beispiel-Codes

Il codice dei prodotti con optional deve essere composto come negli esempi:

The customized products code must be composed as in the following examples:

Le code des produits avec options doit toujours être composé comme dans les exemples ci-dessous:

Die Codes der Produkte mit Sonderzubehör müssen sich wie folgt zusammensetzen:


561.13.10

DRILL-M10/9A-T-10

Con sonde di livello
With level probes
Avec sondes de niveau
Mit sonden


561.13.C012

DRILL-M10/9A-T-12C

Con condensatore di marcia 12,5 µF
With 12,5 µF running capacitor
Avec condensateur de démarrage 12,5 µF
Mit Betriebskondensator 12,5 µF


561.13.10.C012

DRILL-M10/9A-T-10-12C

Con sonde di livello e condensatore di marcia 12,5 µF
With level probes and 12,5 µF running capacitor
Avec sondes de niveau et condensateur de démarrage 12,5 µF
Mit sonden und Betriebskondensator 12,5 µF