

SERBATOI POLIETILENE C/OR INTERRO

SERBATOI IN POLIETILENE CILINDRICI ORIZZONTALI DA INTERRO



Informazioni tecniche

I Serbatoi in polietilene da interro sono destinati allo stoccaggio di acqua a pressione atmosferica.

Le principali caratteristiche sono:

- Polietilene lineare atossico ad alta densità
- Leggeri e facili da movimentare
- Resistenti agli urti e agli agenti chimici
- Resistenti agli sbalzi di temperatura (-40°C + 60°C)
- Alta resistenza fotometrica ai raggi UV
- Inattaccabili da alghe
- Facilmente lavabili con normali detergenti
- Struttura monolitica priva di punti critici

Impiego

Stoccaggio di acqua a pressione atmosferica.

Materiale

Polietilene lineare atossico ad alta densità.

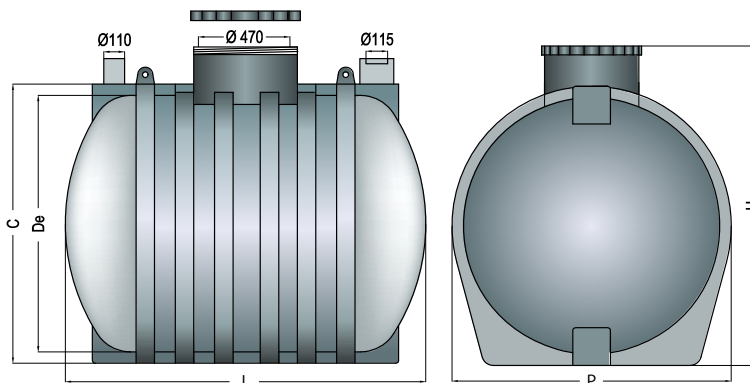
Garanzia: 2 anni

Vedi condizioni generali di vendita e norme per una corretta installazione.

Disponibile versione in polietilene alimentare di colore grigio



Disponibile su richiesta, versione in polietilene alimentare, idoneo al contatto con acqua per consumo umano a norma del D.M. n. 174, del 06/04/04.



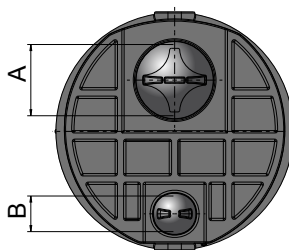
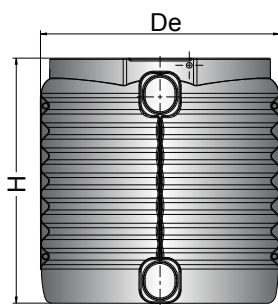
Capacità	SERB. POLIET. C/INTER OR	De	H	P	L	C	Peso
Litri	CODICE	[mm]					[Kg]
1500	3500261010510	1200	1445	1310	1570	1250	100
3000	3500261010512	1550	1850	1680	1750	1670	153
5000	3500261010514	1800	2100	1920	2330	1920	213

SERBATOI POLIETILENE C/VT INTERRO

SERBATOI IN POLIETILENE CILINDRICI VERTICALI DA INTERRO



NOVITÀ



Informazioni tecniche

I Serbatoi in polietilene da interro sono destinati allo stoccaggio di acqua a pressione atmosferica. Principali caratteristiche:

- Polietilene lineare atossico ad alta densità
- Leggeri e facili da movimentare
- Resistenti ad urti, agenti chimici, sbalzi termici
- Alta resistenza fotometrica ai raggi UV
- Inattaccabili da alghe e facilmente lavabili

Impiego

Vedi libretto d'istruzioni.

Materiale

Polietilene lineare atossico ad alta densità.

Garanzia: 2 anni

Vedi condizioni generali di vendita e norme per una corretta installazione.

Capacità	SERB. POLIET. C/INTER VT	De	H	A	B	Peso
Litri	CODICE	[mm]				[Kg]
750	3500262010507	1100	1160	410	210	40
1120	3500262010508	1100	1610	410	210	60
1680	3500262010511	1400	1445	410	210	75
2240	3500262010514	1400	1890	410	210	105