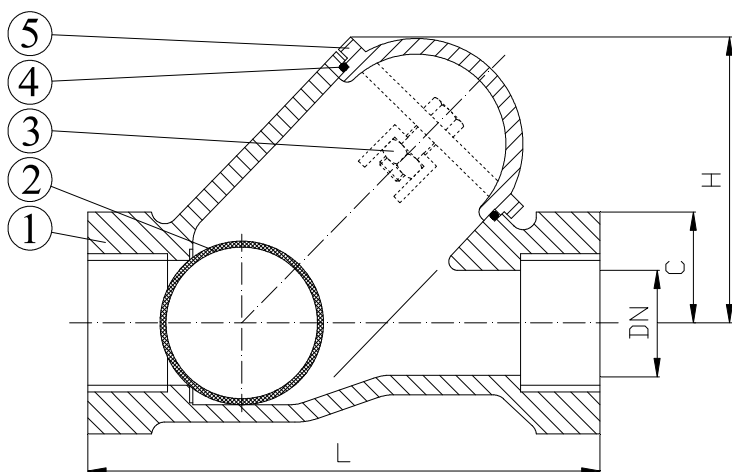
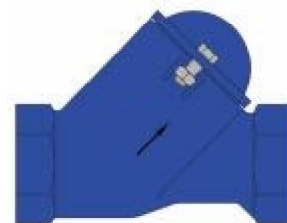


VALVOLA DI RITEGNO A PALLA FILETTATA PN16**THREADED BALL CHECK VALVE PN16****APPLICAZIONE:**

Sistemi di pompaggio per acqua, liquidi viscosi, densi ed aggressivi.

APPLICATION:

Pumping station for clean and sewage water or viscous fluids.

**ESTREMITA' FILETTATE F/F GAS STANDARD****NORMA PROGETTO:**

EN 1074-3

TEMP. ESERCIZIO:

Min -10°C /Max + 80°C

PRESSIONE ESERCIZIO:

Min 0,3/0,5 bar

GAS STANDARD THREADED ENDS**DESIGN STANDARD:**

EN 1074-3

WORKING TEMP.:

Min -10°C /Max + 80°C

WORKING PRESSURE:

Min 0,3/0,5 bar

| DENOMINAZIONE PART | MATERIALI MATERIALS |
|---------------------------------|------------------------------------|
| 1 CORPO BODY | GJS 400 GJS 400 |
| 2 PALLA BALL | ALLUMINIO + NBR ALUMINIUM + NBR |
| 3 VITE BOLT | ACCIAIO INOX STAINLESS STEEL |
| 4 GUARNIZIONE GASKET | GOMMA NBR NBR RUBBER |
| 5 COPERCHIO BONNET | GJS 400 GJS 400 |

| Dim (Inch) | DN | L | H | C | W (kg) |
|---------------|----|-----|-----|-----|-----------|
| 1 | 25 | 125 | 78 | 47 | 1.3 |
| 1 1/4 | 32 | 132 | 81 | 59 | 1.7 |
| 1 1/2 | 40 | 145 | 97 | 68 | 2.6 |
| 2 | 50 | 174 | 118 | 82 | 4.2 |
| 2 1/2 | 65 | 200 | 128 | 104 | 5.5 |
| 3 | 80 | 243 | 160 | 146 | 10 |

RIVESTIMENTO ESTERNO/INTERNO: Polvere epossidica di colore blu RAL 5005 con spessore min 200µm.

SURFACE PROTECTION: FBE coating process with epoxy resin powder of sky blue color RAL 5005 and minimum thickness of 200µm.